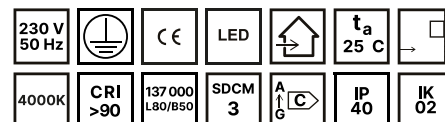


## CHAMPIGNON S0.K6.C44.XY

Nástěnné interiérové svítidlo, neoslňující rovnoměrné vyzařování, ručně foukané skleněné stínidlo - triplex opál mat, ostatní části z kovu



Watt	K	lm	lm/W	A (mm)	B (mm)	C (mm)	D (mm)	DALI 2	O	P	Q	5400 g
10.6	4000	1370	129	440	405	125	303	M	O	P	Q	5400 g

**Typ:** Nástěnné

**Stínítko:** Ručně foukané skleněné stínidlo - triplex opál mat

**Kovové části:** Lakovaná ocel

**Umístění driveru:** přímo ve svítidle



### Materiály a lakování

### Doplňkové funkce

S0.K6.C44.XY

**X**  
31 - RAL 9016, bílá lesk

**Y**  
M - DALI2  
O - Pohybový senzor  
P - Nouzový modul  
Q - Bluetooth

\* dostupnost kombinace funkcí na poptávku

## Technické parametry

Jmenovité napájecí napětí: AC 230 V 50 Hz

Příkon svítidla: 10.6 W

Prohlášení o shodě CE

Použití pouze v interiéru

Způsobilé k přímé montáži na normálně hořlavé povrchy

LED svítidlo s elektronickým driverem

Svítidlo obsahuje světelný zdroj zařazený do energetické třídy C

Náhradní teplota chromatičnosti LED zdroje : 4000 K

Barevné podání CRI > 90

MacAdamova elipsa: 3

Svítidlo - Flicker FREE

Měrný výkon svítidla > 129 lm/W

Připojovací svorkovnice - průřez vodičů do 2,5 mm<sup>2</sup>

Stupeň krytí: IP40

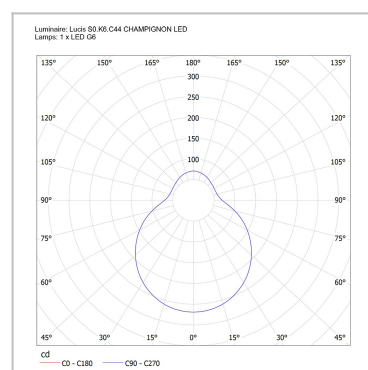
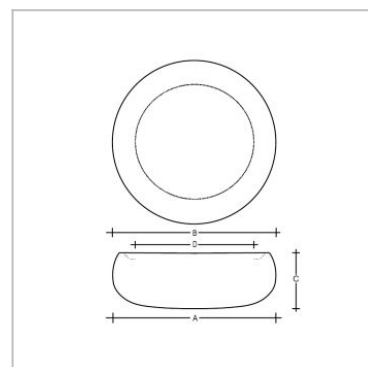
Stupeň mechanické odolnosti: IK02

Hmotnost svítidla: 5400 g

Životnostní ukazatele stárnutí LED (t = 25° C), LB FAKTOR:

L80B10: 137000 hod.

L80B50: 113000 hod.



### Počet svítidel na jistič (ks)

	B10	B16	C10	C16
ON/OFF	117 ks	188 ks	117 ks	188 ks
DALI	85 ks	138 ks	142 ks	230 ks

### Náběhový proud

	I <sub>max.</sub>	t
ON/OFF	3 A	60 μs
DALI2	5 A	45 μs

**Fotometrická data**  
Data pro software DIALux jsou ke stažení na stránkách lucis.eu.

