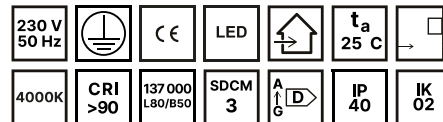


BOWL S0.K4.B42.XY

Nástěnné interiérové svítidlo, neoslňující rovnoměrné vyzařování, ručně foukané skleněné stínidlo - triplex opál mat, ostatní části z kovu



Watt	K	lm	lm/W	A (mm)	B (mm)	C (mm)	DALI 2	O	P	Q	Weight
11	4000	1423	129	420	320	115	M	O	P	Q	4300 g

Typ: Nástěnné

Stínítko: Ručně foukané skleněné stínidlo - triplex opál mat

Kovové části: Lakovaná ocel

Umístění driveru: přímo ve svítidle

Materiály a lakování

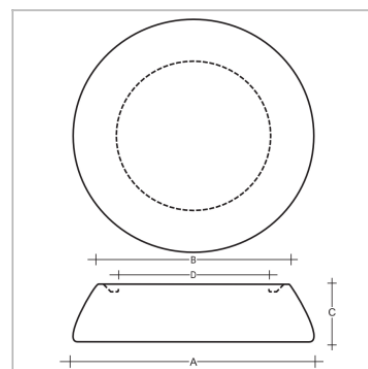
Doplňkové funkce

S0.K4.B42.XY

X
31 - RAL 9016, bílá lesk

Y
M - DALI2
O - Pohybový senzor
P - Nouzový modul
Q - Bluetooth

* dostupnost kombinace funkcí na poptávku



Technické parametry

Jmenovité napájecí napětí: AC 230 V 50 Hz

Příkon svítidla: 11 W

Prohlášení o shodě CE

Použití pouze v interiéru

Způsobilé k přímé montáži na normálně hořlavé povrchy

LED svítidlo s elektronickým driverem

Svítidlo obsahuje světelný zdroj zařazený do energetické třídy D

Náhradní teplota chromatičnosti LED zdroje : 4000 K

Barevné podání CRI > 90

MacAdamova elipsa: 3

Svítidlo - Flicker FREE

Měrný výkon svítidla > 129 lm/W

Přípojovací svorkovnice - průřez vodičů do 2,5 mm²

Stupeň krytí: IP40

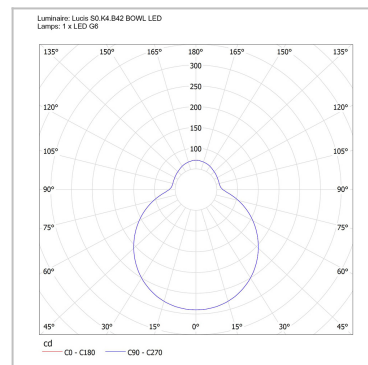
Stupeň mechanické odolnosti: IK02

Hmotnost svítidla: 4300 g

Životnostní ukazatele stárnutí LED (t = 25° C), LB FAKTOR:

L80B10: 137000 hod.

L80B50: 113000 hod.



Počet svítidel na jistič (ks)

	B10	B16	C10	C16
ON/OFF	72 ks	116 ks	72 ks	116 ks
DALI	85 ks	138 ks	142 ks	230 ks

Náběhový proud

	I _{max.}	t
ON/OFF	3.5 A	35 μs
DALI2	5 A	45 μs

Fotometrická data
Data pro software DIALux jsou ke stažení na stránkách lucis.eu.

