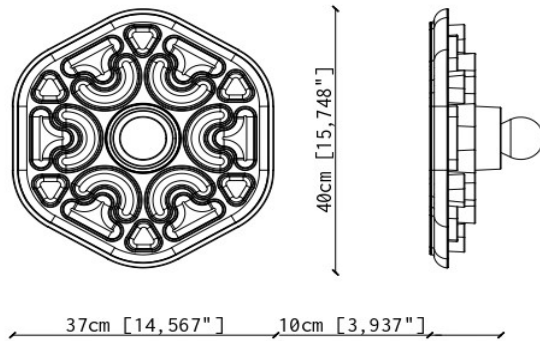


FINITURE DISPONIBILI | AVAILABLE FINISHES

FINITURA - mix



\*bulb not included

COMPONENTI E MATERIALI | COMPONENTS AND MATERIALS

Tipologia   Light type	APPLIQUE / WALL LAMP
Materiale principale   Main material	CERAMICA / CERAMIC
Altri materiali   Other materials	-
Colore cavo   Color cable	-
Lungh.cavo elettrico   Electrical cable length	-
Lungh.cavo acciaio   Steel cable length	-

INFORMAZIONI TECNICHE | TECHNICAL INFORMATION

Classe   Class type	I
IP   IP Rating	IP20
Potenza lampadina   Light bulb wattage	1 x max 28W / 25W
Attacco   Light bulb base type	E27 / E26
Alimentazione   Voltage	220-240V / 120V 50 60 Hz
Tipologia di spina   Plug type	-
Dimensioni scatola (cm)   Box dimension (cm)	45x45x15
Peso lordo (kg)   Total weight (kg)	4,6

CONFORME ALLE NORME | SAFETY STANDARDS

EN 60598-1:2024 used in conjunction with  
 EN 60598-2-1:2020, EN60598-2-2:2024, EN 60598-2-4:2018  
 Direttive : 2014/35/UE - 2014/30/UE - 2009/125/CE



STABILIMENTO PRODUTTIVO  
 MANUFACTURING PLANT

Z.I. - Via Armentaressa,10  
 34076 Romans D'Isonzo (GO)  
 ITALIA  
 E.info@ferroluce.it  
 T.+39 0481 909541

SEDE LEGALE & NEGOZIO  
 BILLING ADDRESS & STORE

Via XXV Maggio,17  
 34076 Romans D'Isonzo (GO)  
 ITALIA

SEDE AMMINISTRATIVA  
 AMMINISTRATIVE HQ

30126 Venezia Lido (VE)  
 ITALIA

SHOWROOM MILANO

Via Cino del Duca,2  
 20122 Milano (MI)  
 ITALIA