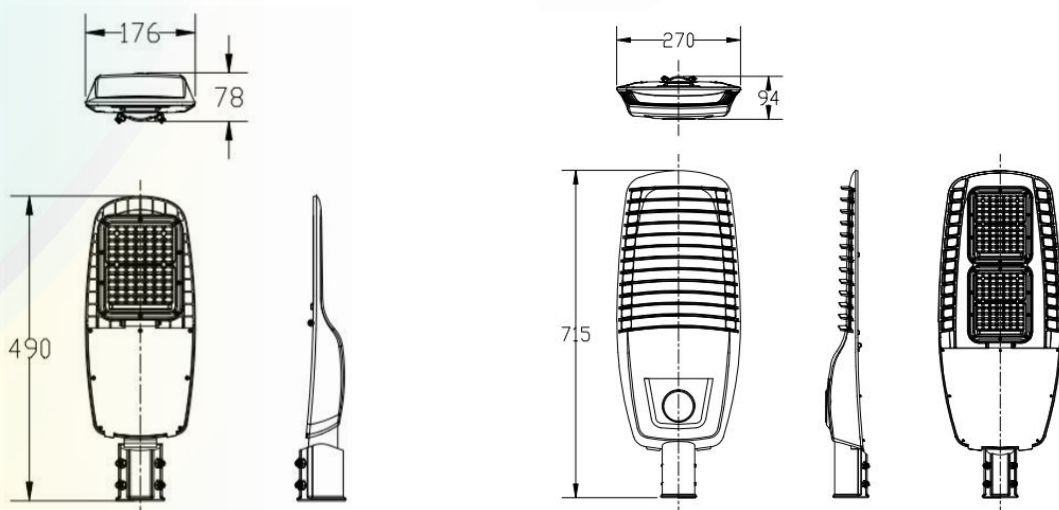


Veřejné osvětlení

LED



MODEL	ST 15NU	ST 20NU	ST 30NU	ST 40NU	ST 60NU	ST 80NU	ST 100NU	ST 120NU	ST 150NU
ZDROJ SVĚTLA	OSRAM								
PŘEDŘADNÍK	INVENTRONICS								
PŘÍKON	15 W	20 W	30 W	40 W	60 W	80 W	100 W	120 W	150 W
SVĚTELNÝ TOK	1800 lm	2400 lm	3600 lm	4800 lm	7200 lm	9600 lm	12000 lm	14400 lm	18000 lm
SVĚTELNÁ ÚČINNOST	120 lm/W								
BARVA SVĚTLA	3000 / 4000 / 5000 / 5700 K								
INDEX PODÁNÍ BAREV	≥70 Ra								
VYZAŘOVACÍ ÚHEL	165° x 95° / 150° x 50° / 160° x 80°								
VSTUPNÍ NAPĚTÍ	AC100 - 240 V 50/60 Hz								
CERTIFIKACE	CE, RoHS								
KRYTÍ	IP66								
MECHANICKÁ ODOLNOST	IK08								
PROVOZNÍ TEPLOTA	-40°C~+45°C								
ZPŮSOB MONTÁŽE	na výložník o průměru 60 mm								
ROZMĚRY	490 x 176 x 78 mm					715 x 270 x 94 mm			
STMÍVÁNÍ	ano / ne								
DALI	ano / ne								
ŽIVOTNOST	50 000 h								
JMENOVI TÁ ŽIVOTNOST	L92B10 / L96B10								