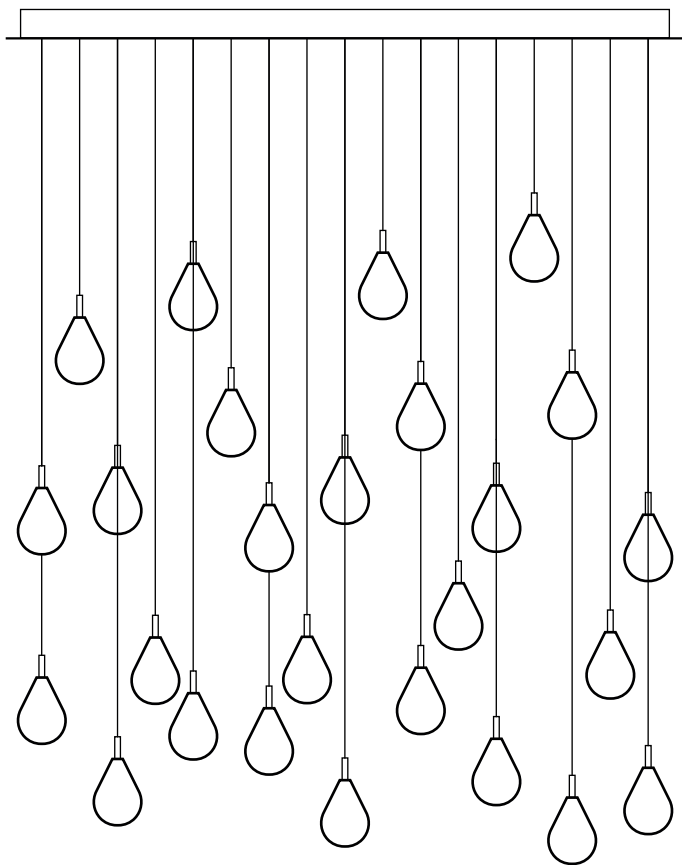


# Soap mini 26x



loommo

Instalační manuál  
pro hromadný baldachýn

**Nevyhazujte!**



## Úvod

- Před použitím tohoto výrobku si prosím pozorně přečtete návod k použití a dodržujte uvedené pokyny a doporučení.
- **Instalace závěsného svítidla vyžaduje více než jednu osobu.**
- Toto je obecný návod. Tvar a velikost stropního baldachýnu na obrázcích u postupu montáže nemusí odpovídat skutečnému tvaru a velikosti vámi zakoupeného baldachýnu, nicméně princip instalace zůstává stejný.
- Z bezpečnostních důvodů a z důvodu zániku záruky je zakázáno výrobek používat v rozporu s tímto návodem a k jiným účelům, než je v návodu uvedeno.
- Před montáží vypněte příslušným jističem přívod elektrického proudu.
- Veškeré zásahy do elektroinstalace svítidla včetně jeho připojení je oprávněn provádět výlučně kvalifikovaný elektrikář.
- Výrobce nenese žádnou zodpovědnost za škody vzniklé v důsledku nesprávné instalace.
- Intenzita a barevný odstín pokoveného skla se může u každého výrobku mírně lišit. Drobné tečky v pokovu, viditelné zejména po rozsvícení svítidla, nejsou vadou výrobku.
- Povrchy montur mohou obsahovat drobné nedokonalosti v důsledku ruční výroby.
- Závěsné svítidlo je určeno pro osvětlení interiéru.
- Výrobce si vyhrazuje právo na drobné změny konstrukce svítidla bez předchozího upozornění.

## Komponenty, které jsou součástí balení

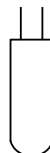
- Ručně foukaná skleněná část svítidla (26x)
- Montura (26x)
- Stmívatelný světelný zdroj (26x)
- Baldachýn
- Inbusový klíč
- Instalační manuál
- Rukavice (2x)

## Technické parametry, určení

- Jmenovité napětí: 12 V DC
- Krytí: IP 20
- Jmenovitý příkon: 1x LED lamp max. 1,2 W (G4)
- Délka kabelu: 2,5 m
- Hmotnost svítidla: ~ 0,25 kg
- Rozměry: dia. 100 mm, H 185 mm
- Světelný zdroj: G4, 1,2W LED, 100 lm, 2700 K, RA 90+
- Třída: III.

Doporučený světelný zdroj: LED G4, max. 1,2 W.  
Doporučený transformátor: LPV-60-12, 60W, 12VDC  
Doporučený ovladač: LP-CONTROLLER-4in1

∅ 10 mm  
↑↓ 28 mm



# 1430x380

1·	4·	7·	10·	13·	16·	19·	22·	25·
	3·	6·	9·	12·	15·	18·	21·	24·
2·	5·	8·	11·	14·	17·	20·	23·	26·

---

výška baldachýnu: 62 mm  
hmotnost baldachýnu: 22 kg  
celková hmotnost této sestavy: ~31 kg

# Délky kabelů pro různé barevné kombinace

## jednobarevné

---

1: 90cm	14: 84cm
2: 130cm	15: 40cm
3: 54cm	16: 68cm
4: 147cm	17: 128cm
5: 86cm	18: 110cm
6: 122cm	19: 143cm
7: 133cm	20: 90cm
8: 43cm	21: 33cm
9: 69cm	22: 66cm
10: 94cm	23: 156cm
11: 137cm	24: 121cm
12: 121cm	25: 149cm
13: 152cm	26: 96cm

## mix barev - zlatá, stříbrná, modrá

---

1: 90cm (zlatá)	14: 84cm (modrá)
2: 130cm (stříbrná)	15: 40cm (stříbrná)
3: 54cm (zlatá)	16: 68cm (zlatá)
4: 147cm (modrá)	17: 128cm (modrá)
5: 86cm (stříbrná)	18: 110cm (stříbrná)
6: 122cm (modrá)	19: 143cm (zlatá)
7: 133cm (zlatá)	20: 90cm (modrá)
8: 43cm (modrá)	21: 33cm (modrá)
9: 69cm (zlatá)	22: 66cm (stříbrná)
10: 94cm (stříbrná)	23: 156cm (modrá)
11: 137cm (stříbrná)	24: 121cm (modrá)
12: 121cm (zlatá)	25: 149cm (stříbrná)
13: 152cm (zlatá)	26: 96cm (zlatá)

**1**

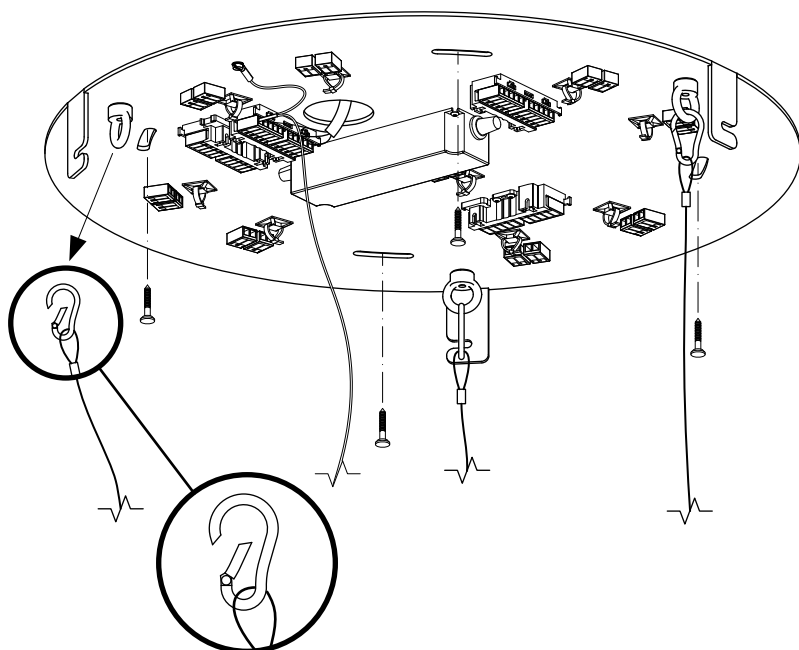
**Než začnete, prohlédněte si Kotvicí schéma (str. 10) a Příklady doporučeného kotvení (str. 11). Skla našroubujte na montury až po dokončení instalace baldachýnu (krok 8).**

Pro snadnější manipulaci odpojte baldachýn od kotvicí desky pomocí karabin.

**Při opětovném připojování dbejte na to, aby se červené značky na kotevní desce a baldachýnu překrývaly.**

Navlékněte kotvicí desku na přívodní vodič ze stropu a připevněte ji bezpečným a místním normám odpovídajícím způsobem vzhledem k váze svítidla a materiálu stropu (závitové tyče, hmoždinky a šrouby, jiné - nejsou součástí balení).

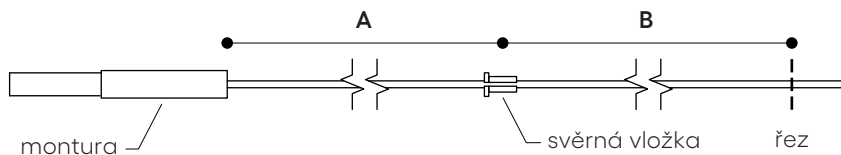
Bomma nenese odpovědnost za zvolené řešení ani jeho provedení.



## 2

Pokud budete zkracovat jednotlivé kabely, postupujte podle obrázku níže. Konkrétní délku kabelu z tabulky na předchozí stránce naměřte od konce montury odpovídajícího čísla a na toto místo navlékněte na kabel svěrnou vložku. Od svěrné vložky naměřte dalších 55cm a na tomto místě kabel přeřízněte.

Pokud kabel zkracovat nechcete, stočte v kroku 5 přebytečnou délku kabelu uvnitř baldachýnu do klubička a zajistěte stahovací páskou proti rozmotání.

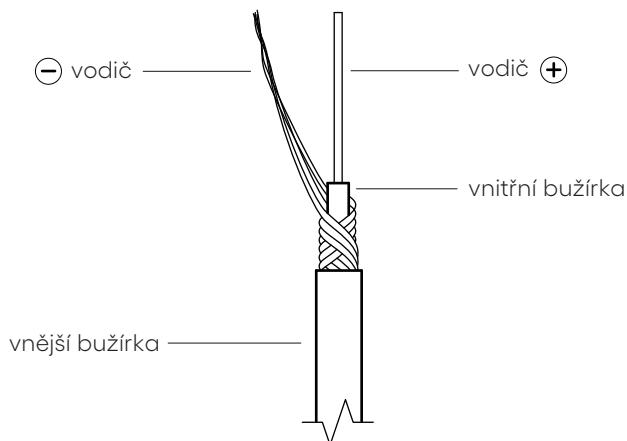


**A:** viditelná délka kabelu (údaj z tabulky)

**B:** extra délka 55cm pro zapojení uvnitř baldachýnu

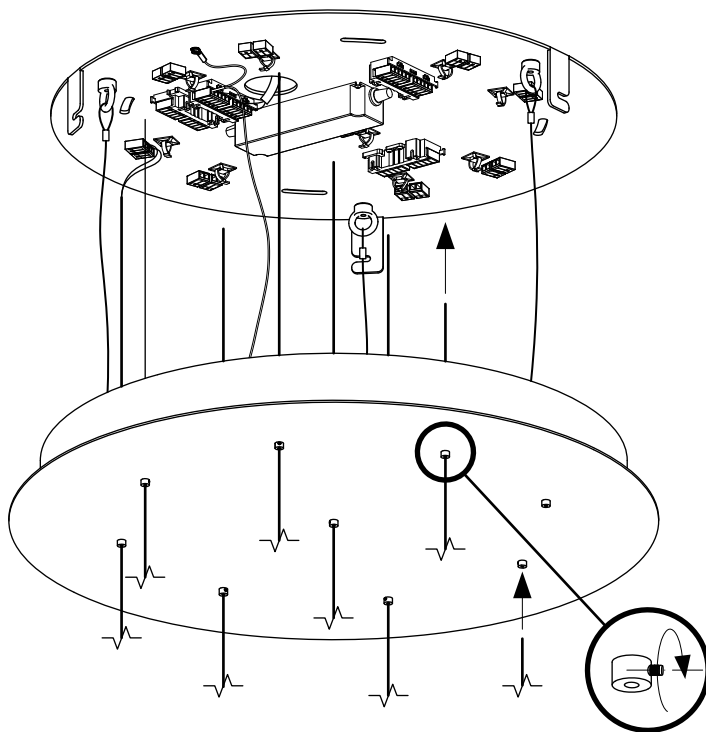
## 3

Konec kabelu odizolujte a připravte ho podle obrázku. Lanko (+) a drátěný oplet (-) poslouží jako žíly pro elektroinstalaci.

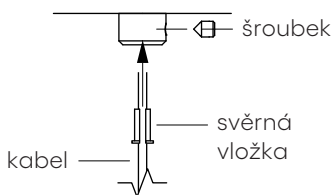


Provlékněte konce kabelů skrz průchodky v baldachýnu (obrázek A). Číselné označení kabelu se musí shodovat s číslem průchodky (samolepka uvnitř baldachýnu). Svěrnou vložku zasunte do průchodky (obrázek B) a zašroubujte šroubek tak, aby nesměřoval do drážky ve svěrné vložce (obrázek C). Po provlečení kabelu průchodkou navlékněte na kabel plastovou pojistku (obrázek D). Nakonec citlivě zatáhněte za kabel a ujistěte se, že je pevně fixován v průchodce.

obrázek A



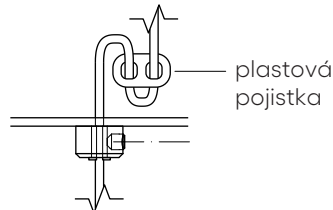
obrázek B



obrázek C



obrázek D

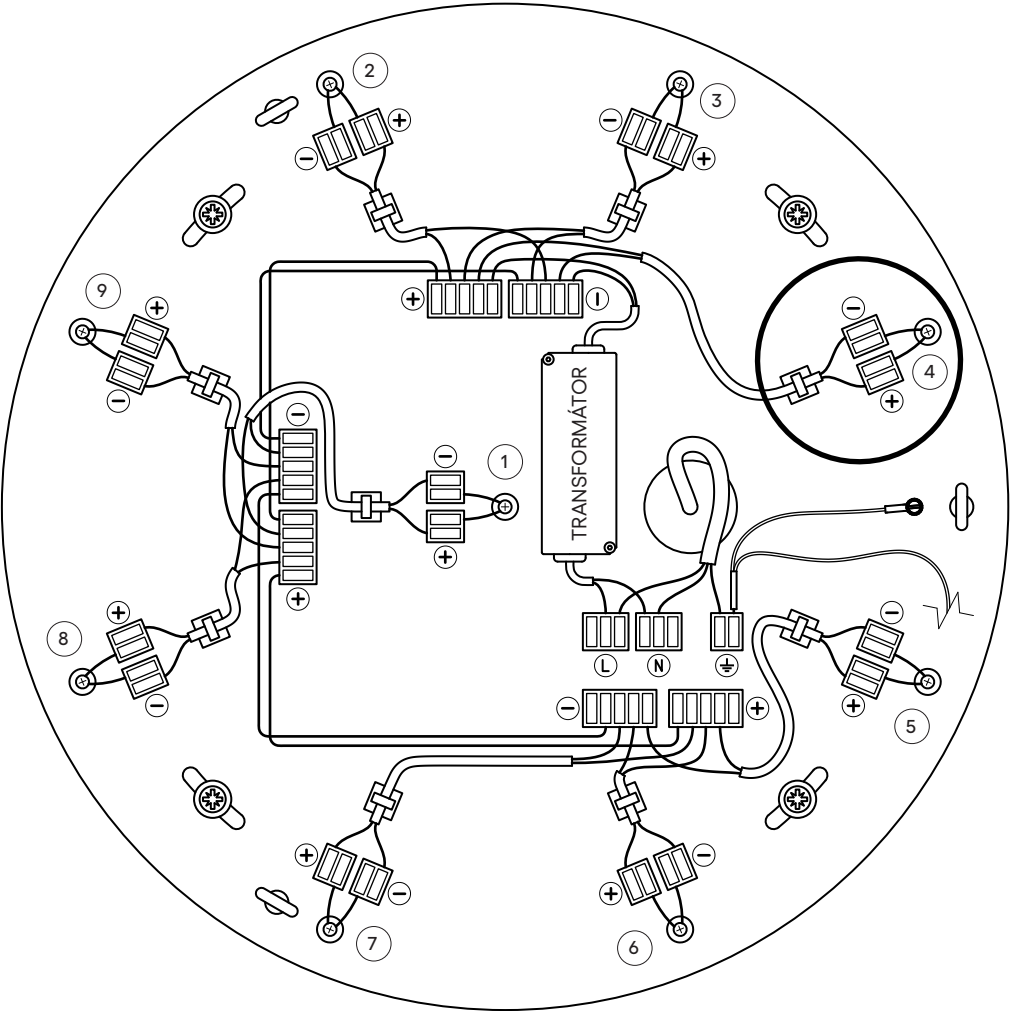




5

Proveďte elektroinstalaci podle schématu. Obrázek je pouze ilustrační a nemusí se shodovat s Vámi zakoupenou konfigurací. Princip instalace je stejný u všech velikostí a tvarů baldachýnu.

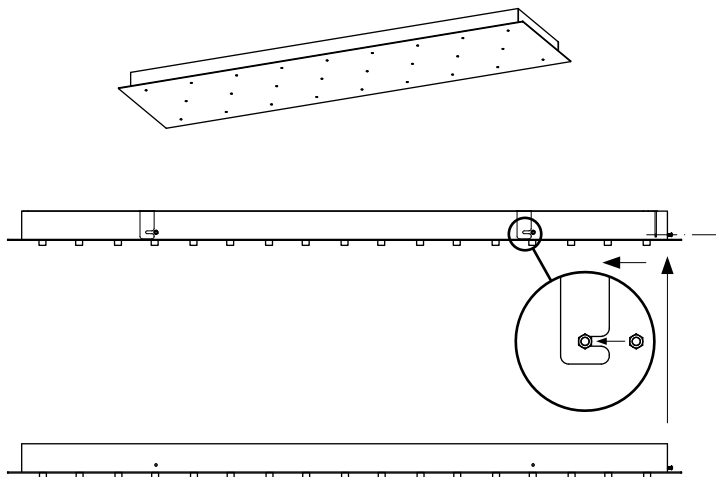
Konce kabelů (+) a (-) zapojte do připravených svorkovnic.



6

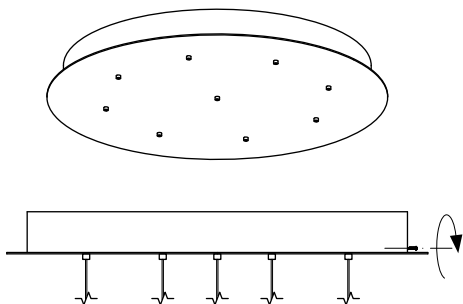
Zdvihněte baldachýn a přiklopte jím kotevní desku a pootočte s ním tak, aby se tři šrouby na vnitřní straně baldachýnu zasunuly do výřezů v nosných patkách.

**Dbejte na to, aby se červené značky na kotevní desce a baldachýnu překrývaly.**



7

Zcela zašroubujte pojistný šroub z boku baldachýnu. **Pokud šroub nejde zcela zašroubovat, znamená to, že baldachýn je špatně nasazen na kotevní desku.**

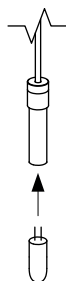


8

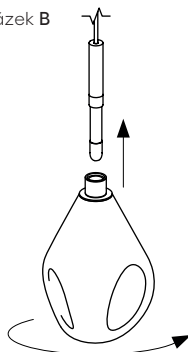
Zasuňte žárovku do patice (obrázek A). Skleněnou část našroubujte na monturu (obrázek B).

Vyčistěte svítidlo od všech otisků prstů a případných nečistot.

obrázek A

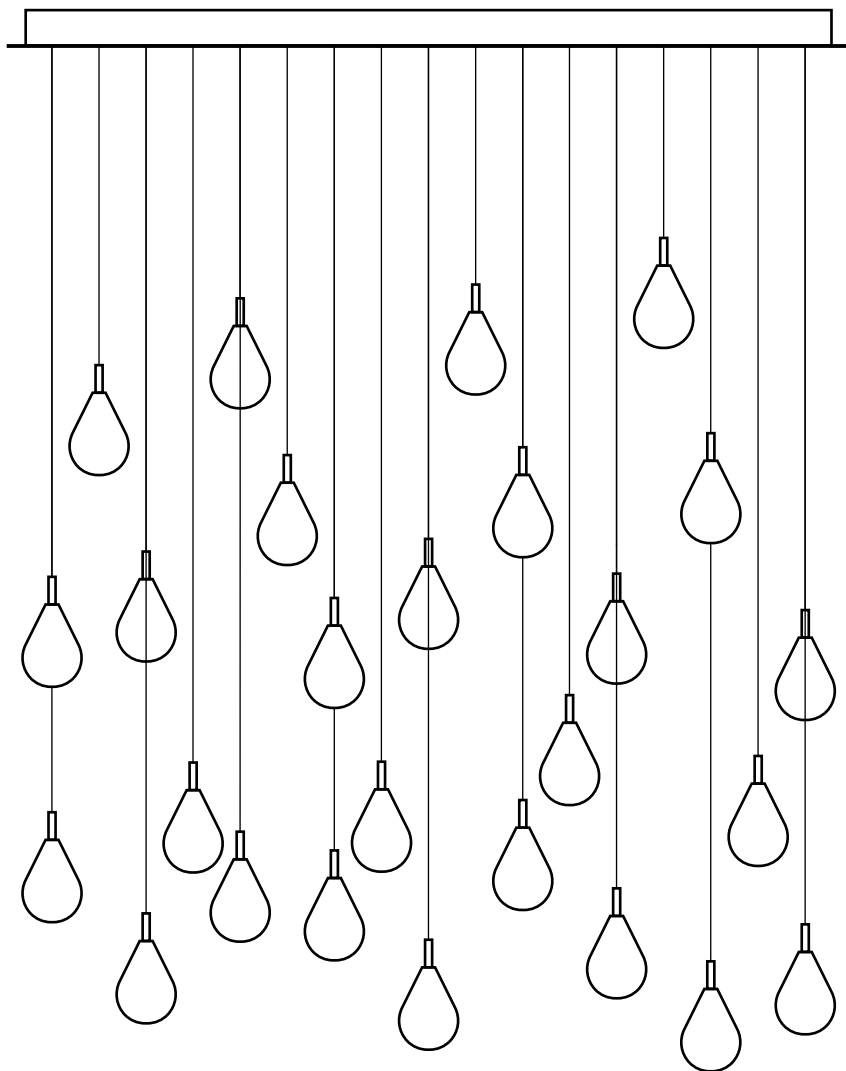


obrázek B



Blahopřejeme! Nyní můžete světlo rozsvítit.

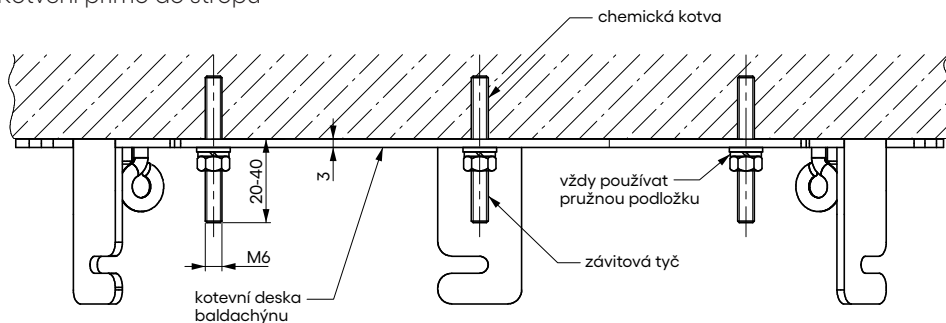
Při demontáži nejprve svítidlo vypněte a odpojte od přívodu el. proudu. Dále postupujte v obráceném pořadí tohoto instalačního manuálu. Případnou pozdější dopravu svítidla provádějte buď v původním, nebo srovnatelném obalu, abyste zabránili jeho poškození.



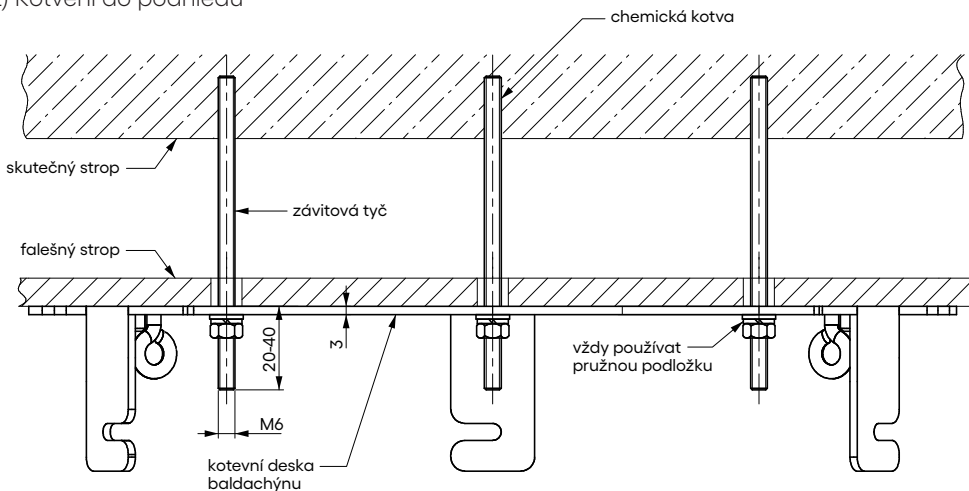


## Příklady doporučeného kotvení

### 1) Kotvení přímo do stropu



### 2) Kotvení do podhledu



Přípravu stropu a podpory, soulad s místním stavebním zákonem a odpovědnost za bezpečnost, zabezpečení a spolehlivost konstrukce nese klient a hlavní dodavatel / dodavatel stropu.

Bomma nenese žádnou odpovědnost za přípravu stropu nebo závitových tyčí a nepřijímá žádnou odpovědnost za bezpečnost instalace.

## Likvidace

Po ukončení životnosti výrobku postupujte v souladu s právními předpisy na ochranu životního prostředí a veřejného zdraví.

## Katalog odpadů

Číslo	Kategorie	Název
10 11 11*	N	Odpadní sklo v malých částicích a skelný prach obsahující těžké kovy
10 11 12	O	Odpadní sklo neuvedené pod číslem 10 11 11
17 04 01	O	Měď, bronz, mosaz
17 04 05	O	Železo a ocel
20 01 01	O	Papír a lepenka
15 01 05	O	Kompozitní obaly

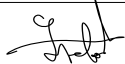
## Kontakt

BMRC GROUP s.r.o.  
Hvězdova 1716/2b  
140 78 Praha  
Czech Republic  
+420 569 453 149  
info@bomma.cz  
www.bomma.cz

**Instagram** bomma\_cz

**Facebook** bommacz

bomma.cz

vypracoval	schválil	revize	datum	podpis
Karel Jankovský	Ota Svoboda	1	06. 2022	

Kontrola

Datum balení



step beyond