



KOMPONENTY, KTERÉ JSOU SOUČÁSTÍ BALENÍ:

1x svítidlo sféra, 1x baldachýn, 1x přívodní kabel, 1x kryt montury,
3x propojovací svorkovnice, 1x imbusový klíč vel.1,5, 1x imbusový
klíč vel.2, 1x imbusový klíč vel.2,5, 2x stavěcí šroub (červík)
M5x16, 1x pár bavlněných rukavic, 1x instalační manuál, (
SVĚTELNÝ ZDROJ NENÍ SOUČÁSTÍ BALENÍ)

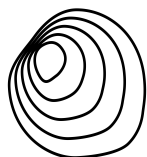
UPOZORNĚNÍ:

**Montáž smí provádět pouze pracovník
s odpovídající elektrotechnickou
kvalifikací!**

**Před montáží vypněte přívod
elektrického proudu!**

**Při nedodržení montážního postupu a
během transportu přepravcem neručí
výrobce za případně vzniklé škody.**

Doba instalace: 30min. / 1 osoba



BROKIS®

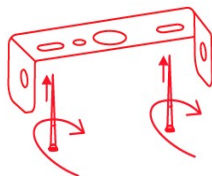
BROKIS S.R.O.
ŠPANIELOVA 1315/25
163 00 PRAHA 6 - ŘEPY
CZECH REPUBLIC

IČO 64940799
DIČ CZ64940799
C 42174 MĚSTSKÝ SOUD
V PRAZE

TEL +420 567 211 517
TECHNICAL@BROKIS.CZ
INFO@BROKIS.CZ
WWW.BROKIS.CZ

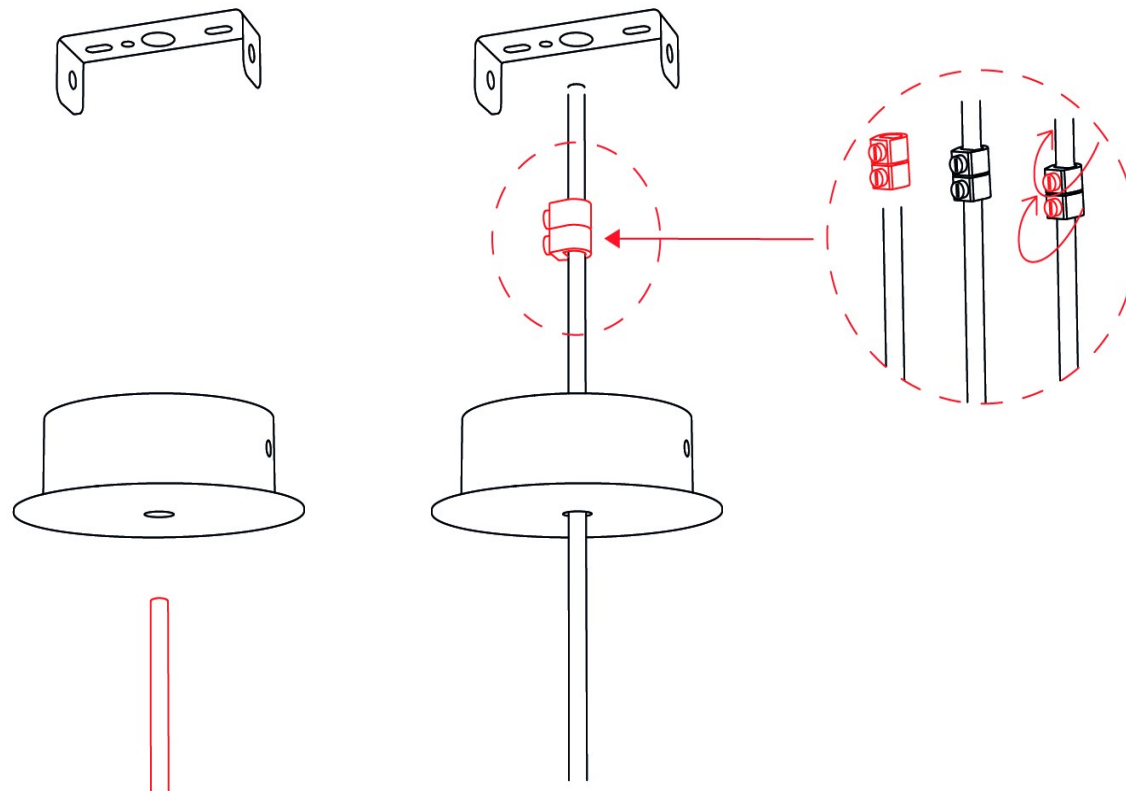
1. INSTALACE STROPNÍHO DRŽÁKU

Zvolte dostatečně silné kotevní prvky (není součástí balení) a přišroubujte ke stropu držák baldachýnu. S ohledem na různý typ stropů doporučujeme montáž konzultovat s odborníkem. Výrobce svítidla neodpovídá za nevhodně zvolený pracovní postup, nevhodné zvolení kotevních prvků či vady materiálu, do kterého se nosný komponent instaluje.



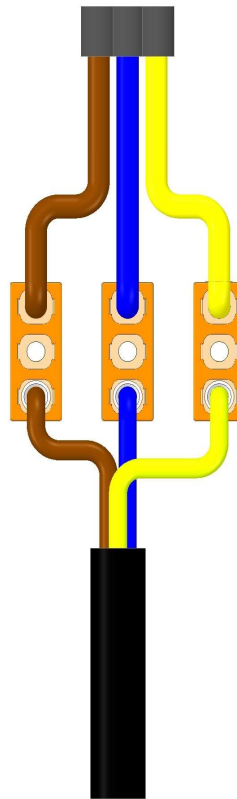
2. INSTALACE PŘÍVODNÍHO KABELU

Přívodní kabel provlečte průchodkou v baldachýnu, nastavte příslušnou délku a zajistěte 2 plastovými zářkami kabelu.



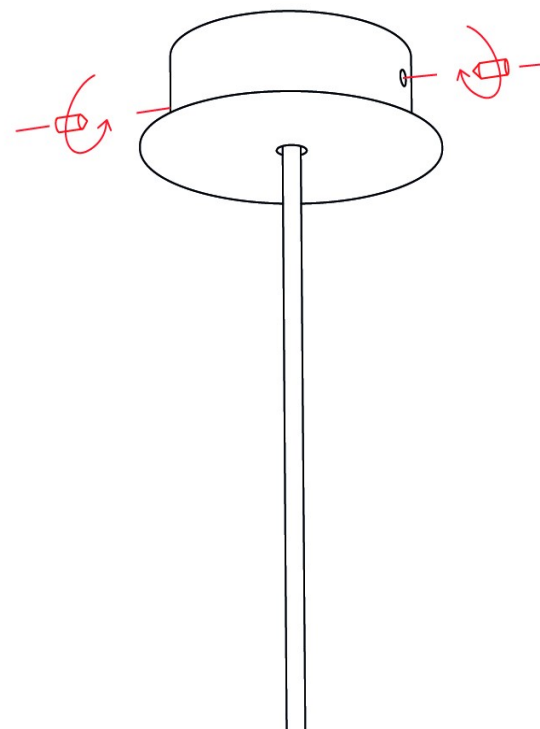
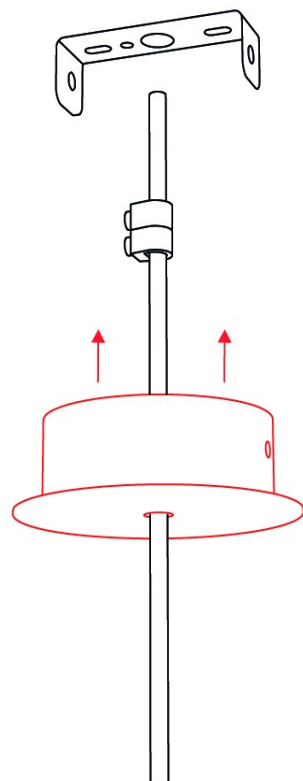
3. ELEKTRICKÉ ZAPOJENÍ

Elektrické zapojení provedte dle schématu zapojení.



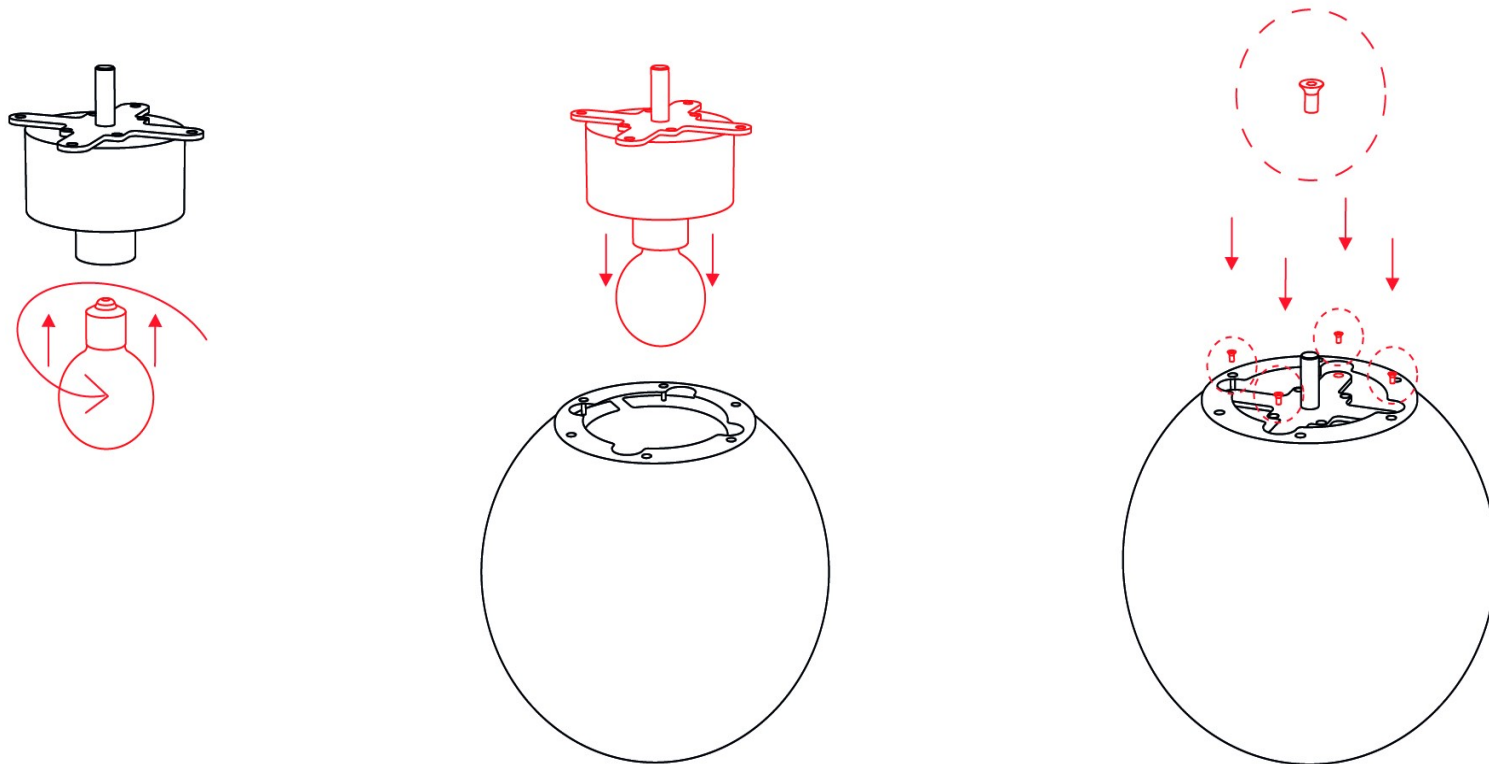
4. INSATALACE BALDACHYNU

Pomocí dvou stavěcích šroubů (červíků) a imbusového klíče přišroubujte baldachýn ke stropnímu držáku.



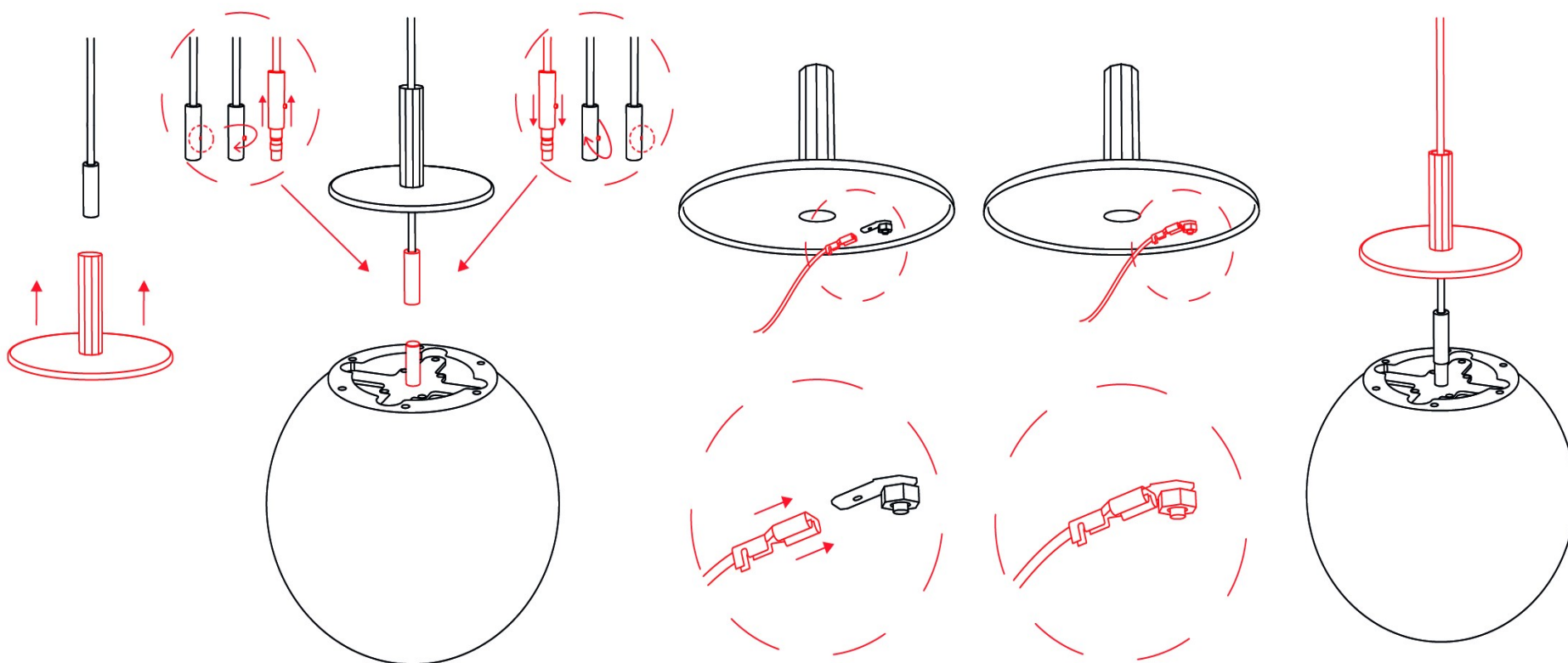
5. INSTALACE SVĚTELNÉHO ZDROJE

Nainstalujte světelný zdroj. Vložte monturu se zdrojem do skleněného stínítka a připevněte pomocí čtyř šroubů (M6x3). Použijte imbusový klíč velikosti 2.



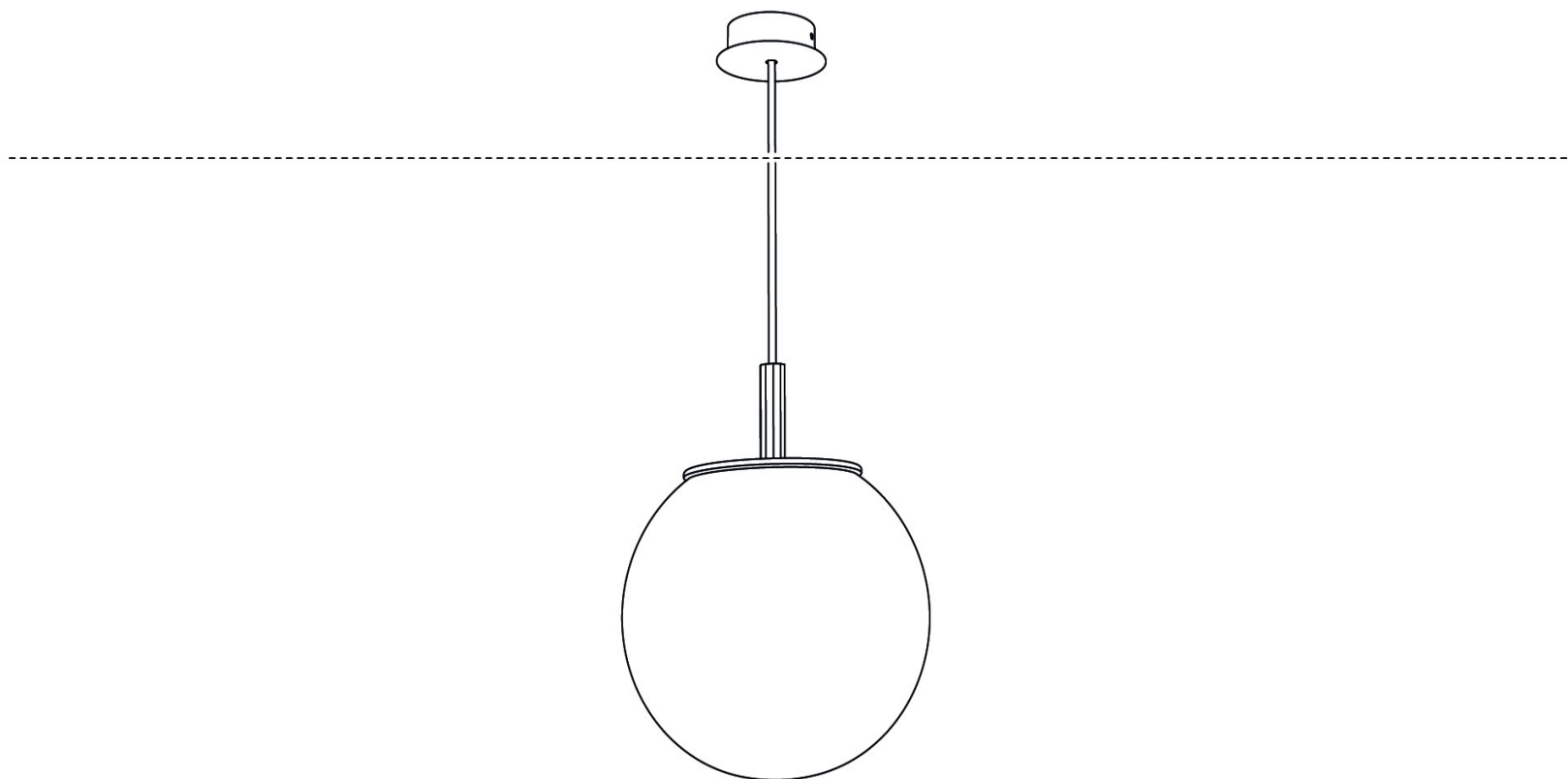
6. MONTÁŽ SVÍTIDLA

- Přívodní kabel provlečte krytkou montury.
- U přívodnímu kabelu na konektoru povolte stavěcí šroub (červík). Konektor na kabelu vsuňte do konektoru na svítidle a zašroubujte pouzdro. Stavěcí šroub na pouzdro zajistěte opětovným dotažením.
- Připojte zemní vodič na krytku montury pomocí konektoru.



7. ZAPNUTÍ SVÍTIDLA

Zapněte přívod elektrického proudu a ověřte funkčnost svítidla.





ČIŠTĚNÍ SKLA

Svítidlo je možné ošetřovat běžnými čisticími prostředky. Nepoužívejte rozpouštědla a abrazivní čisticí prostředky (prášky)

**U KAŽDÉHO SVĚTLA VČETNĚ JEHO KOMPONENTŮ JE PŘED EXPEDICÍ DŮKLADNĚ ZKONTROLOVÁNA JEHO
FUNKČNOST. VÝROBCE NENESE ODPOVĚDNOST ZA NESPRÁVNÉ ZACHÁZENÍ S PRODUKTY.**



BROKIS®

BROKIS S.R.O.
ŠPANIELOVA 1315/25
163 00 PRAHA 6 - ŘEPY
CZECH REPUBLIC

IČO 64940799
DIČ CZ64940799
C 42174 MĚSTSKÝ SOUD
V PRAZE

TEL +420 567 211 517
TECHNICAL@BROKIS.CZ
INFO@BROKIS.CZ
WWW.BROKIS.CZ