

DATASHEET

FIȘA TEHNICĂ / SCHEDA DATI / ТЕХНИЧЕСКАЯ СПЕЦИФИКАЦИЯ / ADATLAP / ЛИСТ С ДАННИ / DÁTOVÝ NÁROK

ONIRO

Art. 91073

EN - Outdoor bollard, indirect light distribution, equipped with COB LED. Die cast aluminium body electrostatically painted in corten, transparent acrylic diffuser.

RO - Stâlpisor pentru exterior, distribuție luminoasă indirectă, echipat cu LED COB. Corp din aluminiu turnat sub presiune vopsit în câmp electrostatic corten, dispersor din acril transparent.

IT - Paletto per esterni ad emissione luminosa indiretta, equipaggiato con LED COB. Corpo in pressofusione di alluminio, verniciato a polveri corten, diffusore in acrilico trasparente.

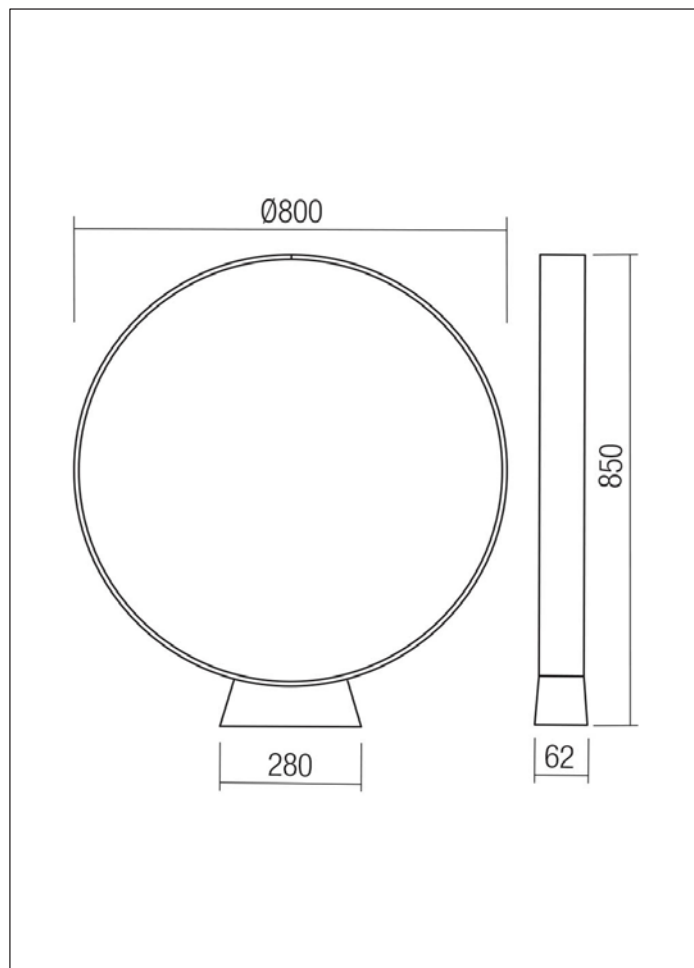
RU - Столбик для наружного освещения с косвенным распределением света, оснащенный светодиодами COB. Корпус из литого под давлением алюминия, окрашенным в электростатическом поле в ржаво-оранжевый цвет, и рассеивателем из прозрачного акрила.

HU - Kültéri oszlopos lámpa, közvetlen fényszórással COB LED-es. Nyomás alatt öntött alumínium test, porfestett corten, átlátszó, akril diszperzórral.

BG - Болард за екстериор, индиректно разпределение на светлината, оборудван с LED COB. Алюминиево тяло, излято под налягане, боядисано в электростатично поле в кортен, дифузер от прозрачен акрил.

SK - Exteriérový stĺpik, nepriame vyžarovanie svetla, vybavený COB LED. Teleso z tlakovo liateho hliníka s elektrostatickým náterom v cortene, difúzor z priehľadného akrylu.

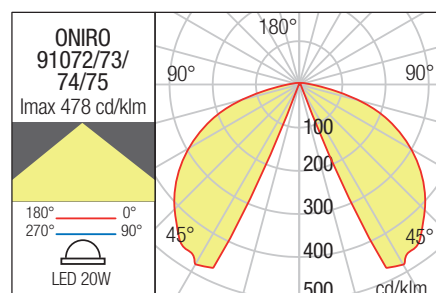
Product type / color	Bollard / Corten
Input voltage	220-240V, 50/60Hz
Power	20W
Led type	COB LED, 1 pc x 20W
Color temperature	2700K
Led luminous flux	1650 lm
System luminous flux	1515 lm
CRI / Optics	≥90 / 110°+ 110°
Control	ON/OFF
Øuse (lm) / Pon (w)	1650 / 19.3
FTM / ЛТМ	0.926 / 79.17
Energy efficiency class	G
Warranty (years)	3
Protection class	Class II
IP / IK rating	IP65 / IK06
Work temperature	-20° / +45°C
LED lifespan	50.000 hours



	LED removal by a specialist	Yes
	DRIVER removal by a specialist	Yes

	Anti rust and corrosion treatment	Yes
--	-----------------------------------	-----

	Front sea suitable	No
--	--------------------	----



Standards: EN60598-1:2015/A1:2018, EN 60598-2-3:2003 + A1:2011, EN 62493:2015, EN 62471:2008, EN IEC 62031: 2020, EN IEC 55015:2019/A11:2020, EN IEC 61000-3-2: 2019/A1:2021, EN 61000-3-3: 2013/A2: 2021, EN 61547:2009. Made in PRC.

REDO GROUP S.R.L. Str. Alexei Tolstoi, nr. 12, Bacău - 600093, ROMÂNIA.
Tel: +40 0234 514 492 / 546 620. Fax: +40 0234 546 677.

Last update:
08/2025