

BROKIS®

PLANETS

CM12331

PLANETS 6 - PC1239



Stáhnout

KOMPONENTY, KTERÉ JSOU SOUČÁSTÍ BALENÍ:

Baldachýn komplet s elektronikou, mosazná zajišťovací kulička se stavěcím šroubem, wago svorky, stropní úchyt na kladku, kladka, závaží, led zdroj s kabelem, 6x horní kryt stínítka, 6x skleněné stínítko, 1x imbusový klíč vel.3, 1x imbusový klíč vel.5, 2 páry bavlněných rukavic, 1x instalační manuál

UPOZORNĚNÍ:

**Montáž smí provádět pouze pracovník s odpovídající elektrotechnickou kvalifikací. Před montáží vypněte přívod elektrického proudu!
Při nedodržení montážního návodu a během transportu přepravcem neručí výrobce za případné vzniklé škody.
!!! PRO INSTALACI JE ZAPOTŘEBÍ DVOU OSOB
!!!**

Doba instalace: 1,5 hod./2 osoby



BROKIS®

BROKIS S.R.O.
ŠPANILOVA 1315/25
163 00 PRAHA 6 - ŘEPY
CZECH REPUBLIC

IČO 64940799
DIČ CZ64940799
C 42174 MĚSTSKÝ SOUD
V PRAZE

TEL +420 567 211 517
TECHNICAL@BROKIS.CZ
INFO@BROKIS.CZ
WWW.BROKIS.CZ



ČIŠTĚNÍ SKLA

Svítidlo je možné ošetřovat běžnými čisticími prostředky. Nepoužívejte rozpouštědla a abrazivní čisticí prostředky (prášky).

U KAŽDÉHO SVÍTIDLA VČETNĚ JEHO KOMPONENTŮ JE PŘED EXPEDICÍ DŮKLADNĚ ZKONTROLOVÁNA JEHO FUNKČNOST. VÝROBCE NENESE ODPOVĚDNOST ZA NESPRÁVNÉ ZACHÁZENÍ S PRODUKTY.



BROKIS®

BROKIS S.R.O.
ŠPANILOVA 1315/25
163 00 PRAHA 6 - ŘEPY
CZECH REPUBLIC

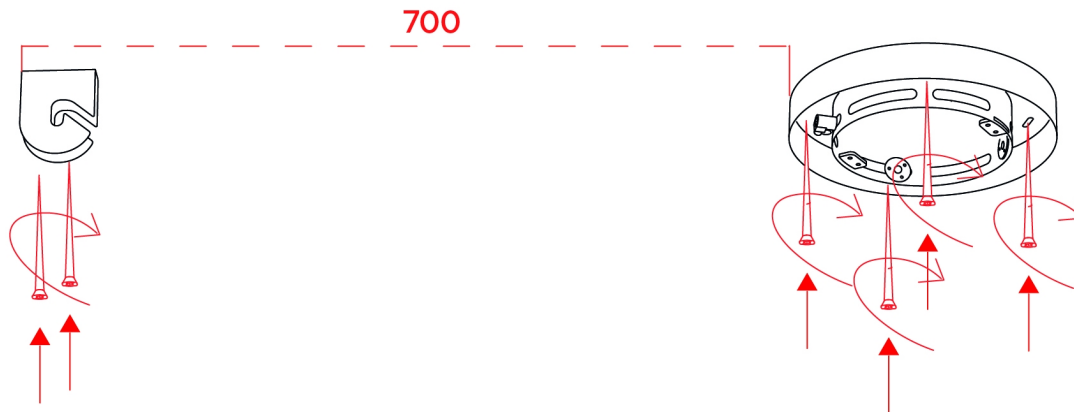
IČO 64940799
DIČ CZ64940799
C 42174 MĚSTSKÝ SOUD
V PRAZE

TEL +420 567 211 517
TECHNICAL@BROKIS.CZ
INFO@BROKIS.CZ
WWW.BROKIS.CZ

1. INSTALACE STROPNÍHO DRŽÁKU A DRŽÁKU KLDKY

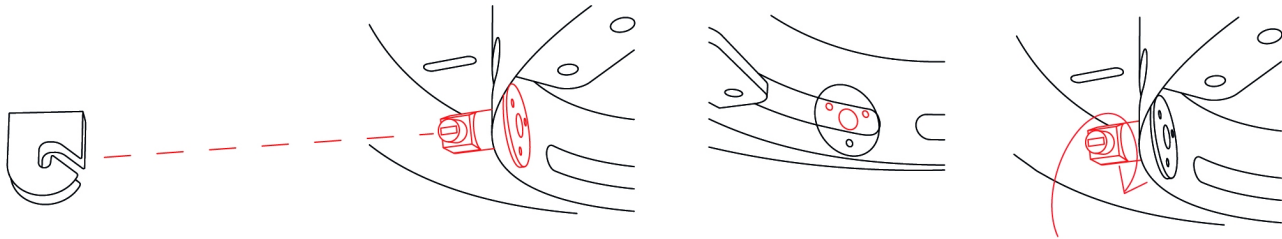
S ohledem na různý typ i stáří materiálů stropů doporučujeme montáž konzultovat s odborníkem. Výrobce svítidla neodpovídá za nevhodně zvolený pracovní postup či vady materiálu, do kterého se nosný komponent instaluje.!!! **INSTALACE SVÍTIDLA MUSÍ BÝT PROVEDENA NA VODOROVNÝ STROP!!!**

Zvolte dostatečně silné kotevní prvky (není součástí balení) a přišroubujte ke stropu držák stropního baldachýnu. Poté přišroubujte držák kladky a to tak aby vzdálenost nebyla menší než 700mm od hrany baldachýnu k hraně držáku kladky. Držák kladky přišroubujte otevřenou stranou k baldachýnu.



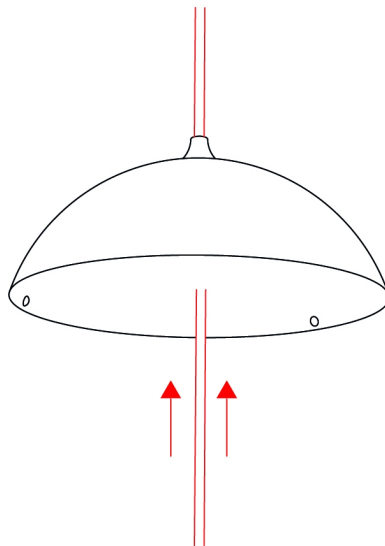
2. UPEVNĚNÍ ZARÁŽKY KABELU

Zarážku kabelu v baldachýnu nasměrujte do osy držáku kladky. Otočte mosaznou podložku pod zarážkou kabelu, tak aby otvor v jejím límci směřoval do drážky baldachýnu. Utáhněte stop kabel.



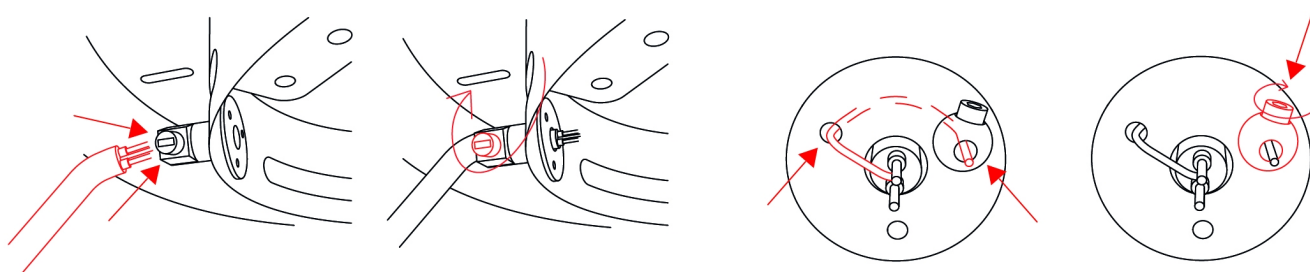
3. INSTALACE KABELU 1

Provlečte kabel kovovým krytem světelného zdroje, tak aby kabel vycházel vrchní částí krytu.



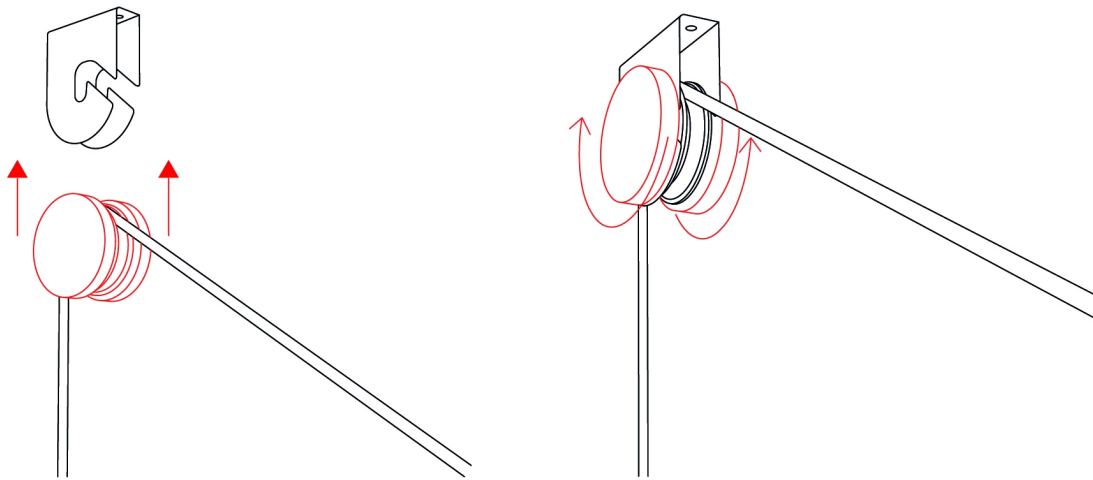
4. INSTALACE KABELU 2

Kabel provlečte zářkou kabelů v baldachýnu a zajistěte plastovým stavěcím šroubem (červíkem) silou 1-1,5Nm. Ocelové lanko v kabelu provlečte otvorem v podložce pod stop kabelem. Navlečte mosaznou kuličku na lanko a zajistěte stavěcím šroubem (červíkem) v kuličce a zastříhněte 10mm u mosazné kuličky. (Stejným postupem pokračujte u zbývajících kabelů)



5. INSTALACE KLADKY

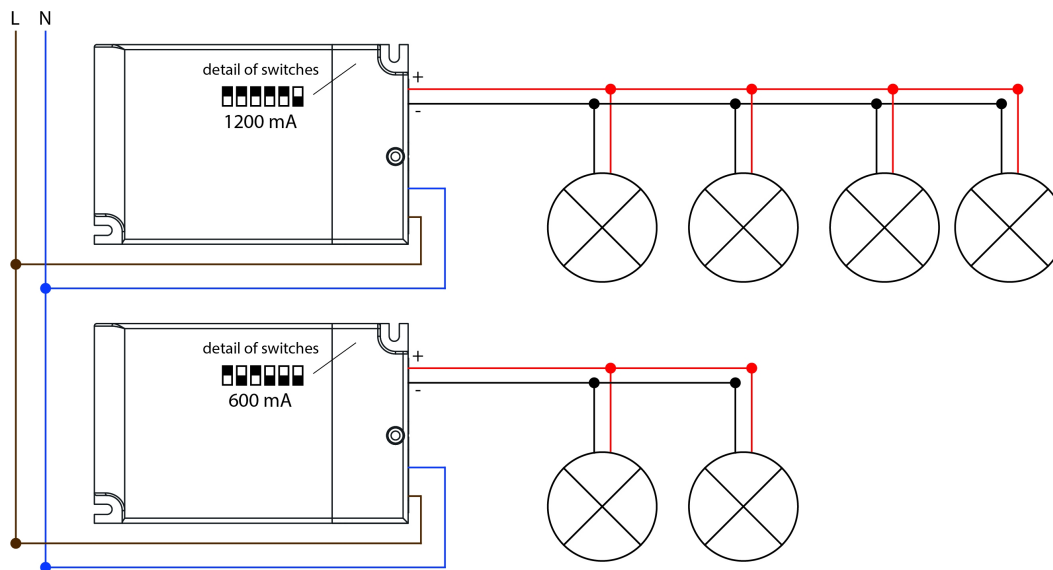
Na kladku nasadte kabel a vložte do držáku. Kladku jemně dotáhněte.



6. ELEKTRICKÉ ZAPOJENÍ

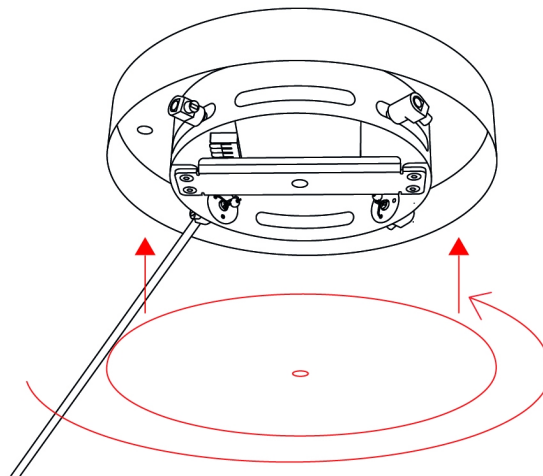
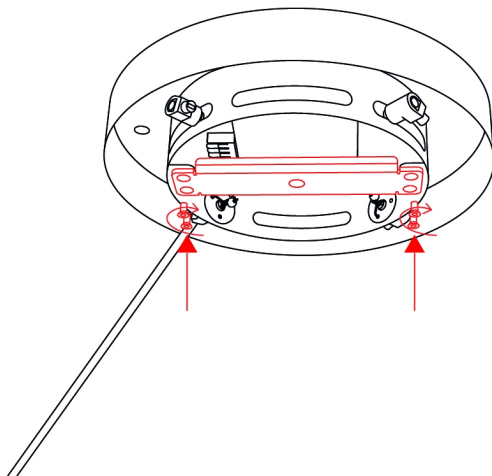
Elektroinstalaci proveďte dle schématu zapojení

!!! PŘED PŘIPOJENÍM PŘÍVODU ELEKTRICKÉHO PROUDU MUSÍ BÝT ZAPOJENY VŠECHNA SVÍTIDLA JINAK HROZÍ POŠKOZENÍ LED ZDROJŮ!!!



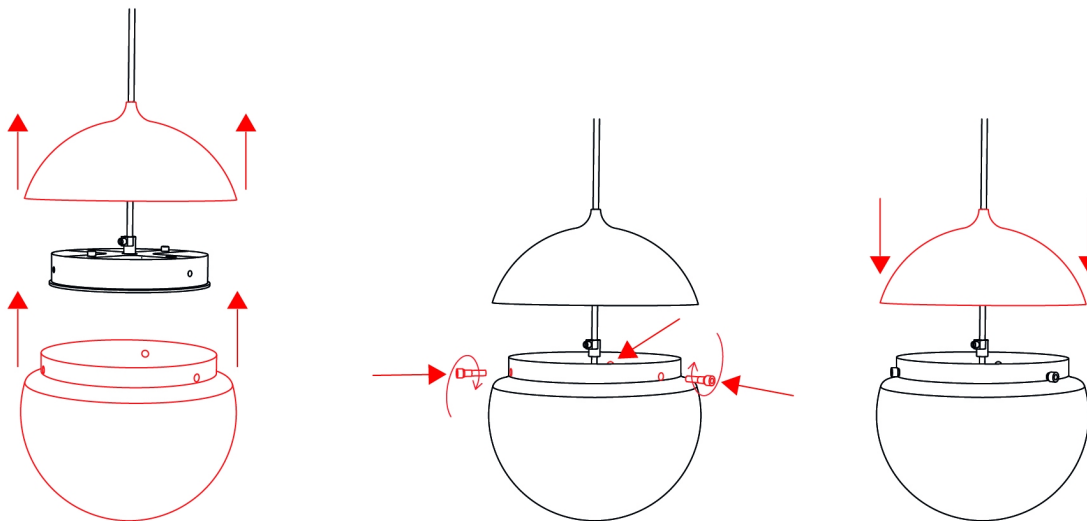
7. INSATALACE KRYTU BALDACHÝNU

Do držáku baldachýnu vložte nosný komponent víka a pomocí čtyř šroubů (M4X8) přišroubujte. Přepevněte víko baldachýnu.



8. INSTALACE SKLENĚNÉHO STÍNÍTKA

Na světelném zdroji zvedněte kovovou vrchní část a ze spodní strany zdroje nasadte stínítko. Pomocí tří šroubů (M6x20) přišroubujte. Šrouby dotahujte postupně tak aby sklo bylo vycentrované. Usadte poklici.



9. INSTALACE ZÁVAŽÍ

Za pomoci druhé osoby nainstalujte závaží! Jedna osoba zajišťuje stínítko a druhá osoba nasadí závaží na kabel. Po usazení závaží osoba držící stínítko pouští.

Nyní je světlo zavěšeno.

Odkoušejte mechanickou stránku svítidla.

