



BROKIS®

# PLANETS

CM12327

PLANETS 4 - PC1237



Stáhnout

### KOMPONENTY, KTERÉ JSOU SOUČÁSTÍ BALENÍ:

Baldachýn komplet s elektronikou, mosazná zajišťovací kulička se stavěcím šroubem, wago svorky, stropní úchyt na kladku, kladka, závaží, led zdroj s kabelem, 4x horní kryt stínítka, 4x skleněné stínítko, 1x imbusový klíč vel.3, 1x imbusový klíč vel.5, 2 páry bavlněných rukavic, 1x instalační manuál

### UPOZORNĚNÍ:

**Montáž smí provádět pouze pracovník s odpovídající elektrotechnickou kvalifikací. Před montáží vypněte přívod elektrického proudu!  
Při nedodržení montážního návodu a během transportu přepravcem neručí výrobce za případné vzniklé škody.  
!!! PRO INSTALACI JE ZAPOTŘEBÍ DVOU OSOB  
!!!**

**Doba instalace: 60min./2 osoby**



BROKIS®

BROKIS S.R.O.  
ŠPANILOVA 1315/25  
163 00 PRAHA 6 - ŘEPY  
CZECH REPUBLIC

IČO 64940799  
DIČ CZ64940799  
C 42174 MĚSTSKÝ SOUD  
V PRAZE

TEL +420 567 211 517  
TECHNICAL@BROKIS.CZ  
INFO@BROKIS.CZ  
WWW.BROKIS.CZ



### ČIŠTĚNÍ SKLA

Svítidlo je možné ošetřovat běžnými čisticími prostředky. Nepoužívejte rozpouštědla a abrazivní čisticí prostředky (prášky).

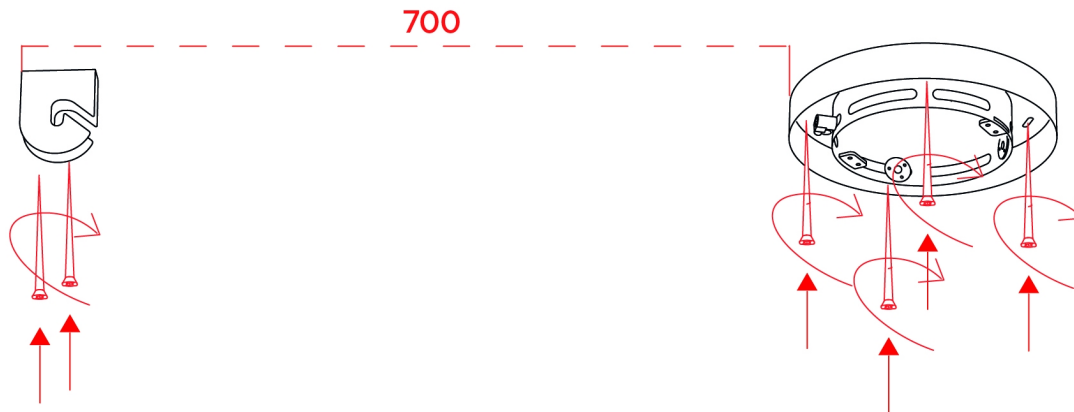
**U KAŽDÉHO SVÍTIDLA VČETNĚ JEHO KOMPONENTŮ JE PŘED EXPEDICÍ DŮKLADNĚ ZKONTROLOVÁNA JEHO FUNKČNOST. VÝROBCE NENESE ODPOVĚDNOST ZA NESPRÁVNÉ ZACHÁZENÍ S PRODUKTY.**



## 1. INSTALACE STROPNÍHO DRŽÁKU A DRŽÁKU KLDKY

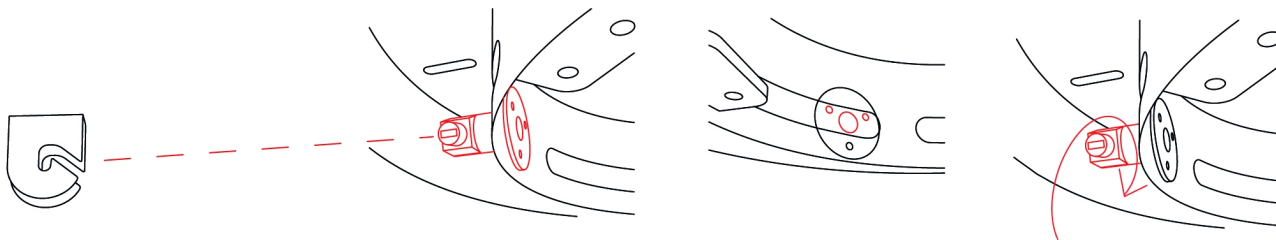
S ohledem na různý typ i stáří materiálů stropů doporučujeme montáž konzultovat s odborníkem. Výrobce svítidla neodpovídá za nevhodně zvolený pracovní postup či vady materiálu, do kterého se nosný komponent instaluje.!!! **INSTALACE SVÍTIDLA MUSÍ BÝT PROVEDENA NA VODOROVNÝ STROP!!!**

Zvolte dostatečně silné kotevní prvky (není součástí balení) a přišroubujte ke stropu držák stropního baldachýnu. Poté přišroubujte držák kladky a to tak aby vzdálenost nebyla menší než 700mm od hrany baldachýnu k hraně držáku kladky. Držák kladky přišroubujte otevřenou stranou k baldachýnu.



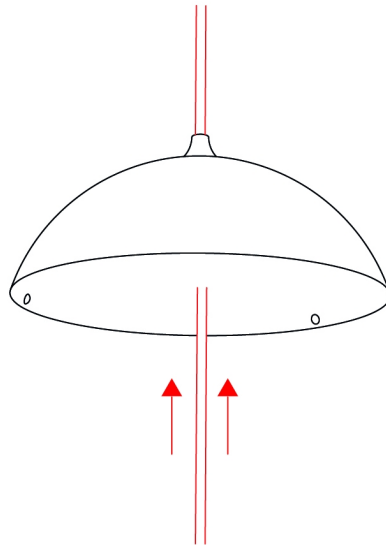
## 2. UPEVNĚNÍ ZARÁŽKY KABELU

Zarážku kabelu v baldachýnu nasměrujte do osy držáku kladky. Otočte mosaznou podložku pod zarážkou kabelu, tak aby otvor v jejím límci směřoval do drážky baldachýnu. Utáhněte stop kabel.



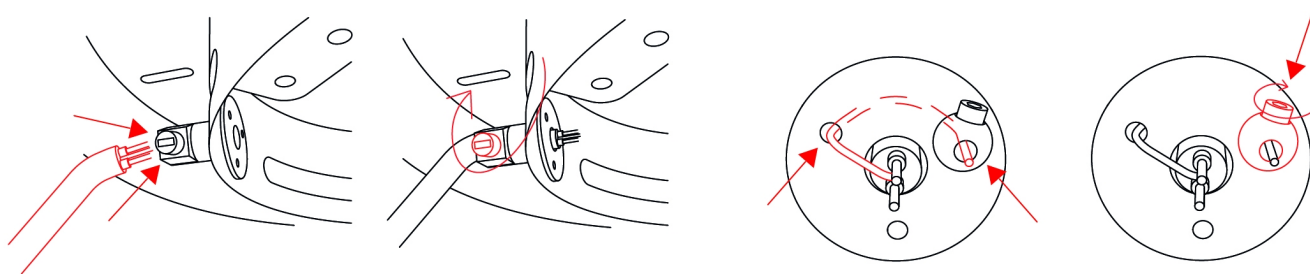
### 3. INSTALACE KABELU 1

Provlečte kabel kovovým krytem světelného zdroje, tak aby kabel vycházel vrchní částí krytu.



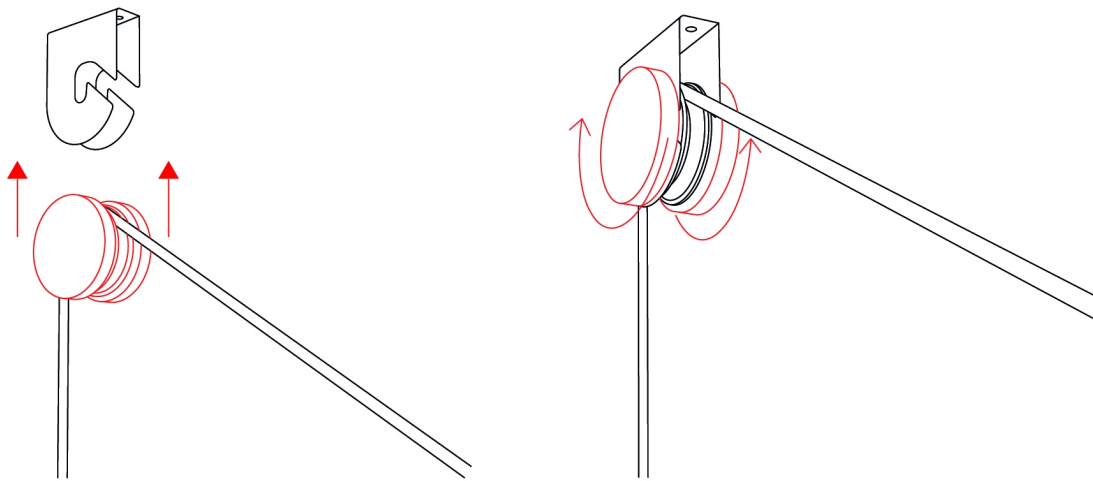
#### 4. INSTALACE KABELU 2

Kabel provlečte zářkou kabelů v baldachýnu a zajistěte plastovým stavěcím šroubem (červíkem) silou 1-1,5Nm. Ocelové lanko v kabelu provlečte otvorem v podložce pod stop kabelem. Navlečte mosaznou kuličku na lanko a zajistěte stavěcím šroubem (červíkem) v kuličce a zastříhněte 10mm u mosazné kuličky. (Stejným postupem pokračujte u zbývajících kabelů)



## 5. INSTALACE KLADKY

Na kladku nasadte kabel a vložte do držáku. Kladku jemně dotáhněte.

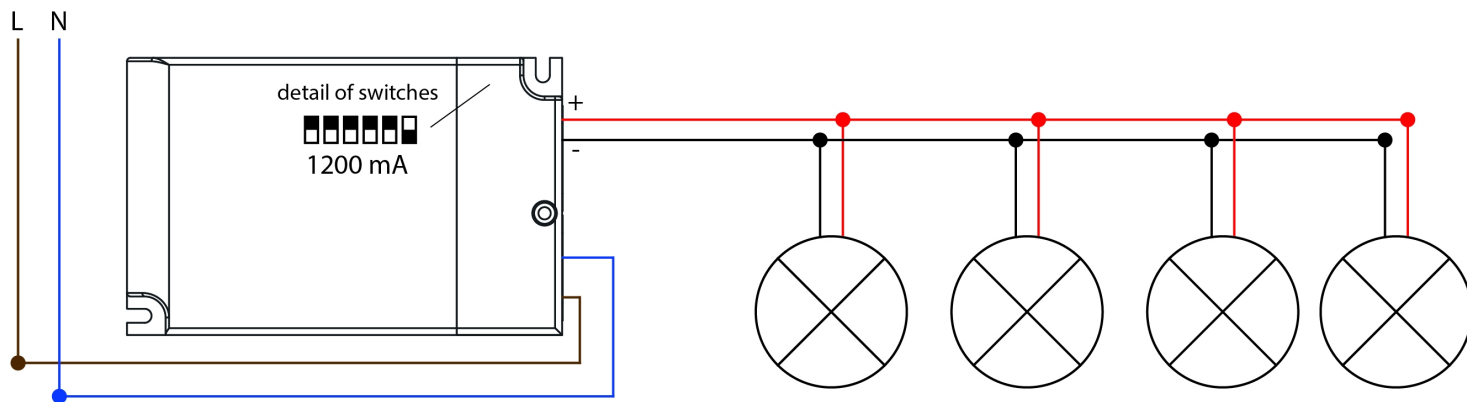




## 6. ELEKTRICKÉ ZAPOJENÍ

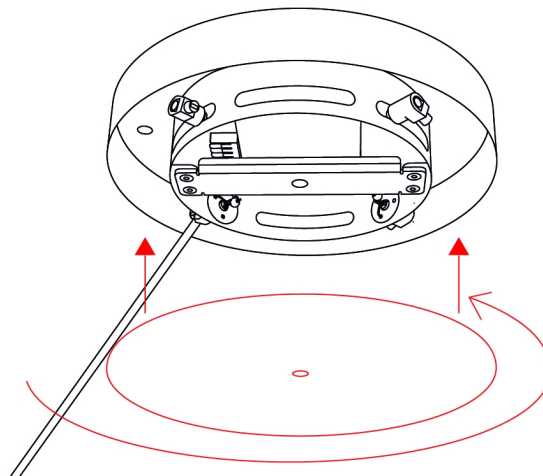
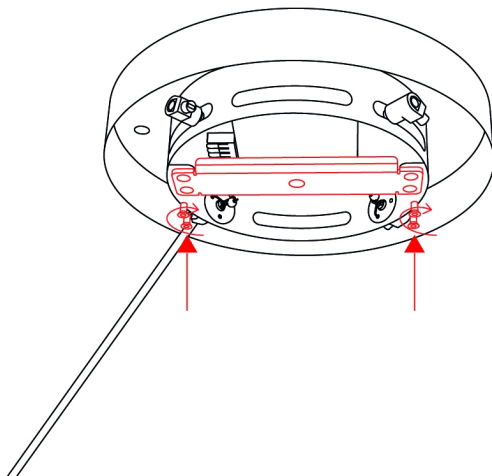
Elektroinstalaci provedte dle schématu zapojení

**!!! PŘED PŘIHOJENÍM PŘÍVODU ELEKTRICKÉHO PROUDU MUSÍ BÝT ZAPOJENY VŠECHNA SVÍTIDLA JINAK HROZÍ POŠKOZENÍ LED ZDROJŮ!!!**



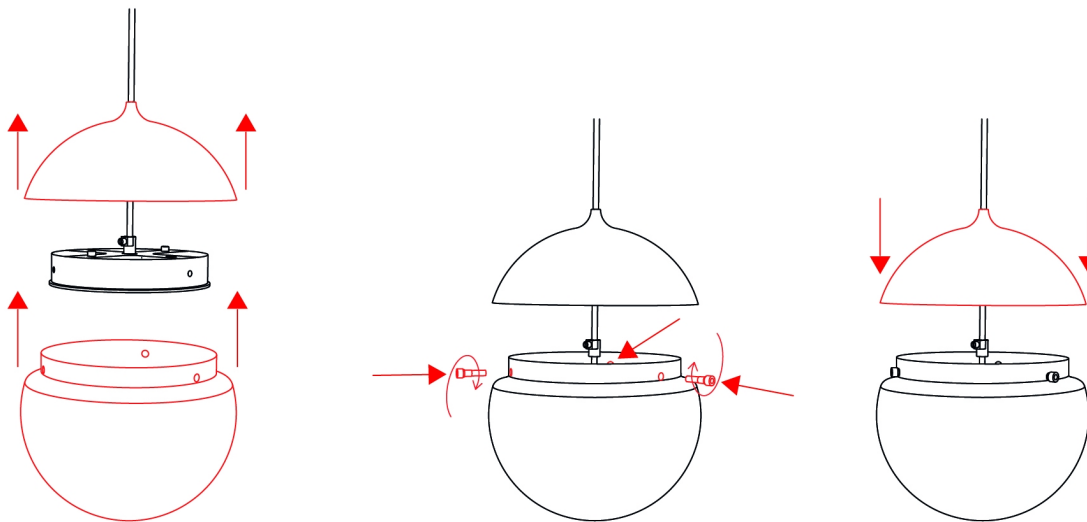
## 7. INSATALACE KRYTU BALDACHÝNU

Do držáku baldachýnu vložte nosný komponent víka a pomocí čtyř šroubů (M4X8) přišroubujte. Přepevněte víko baldachýnu.



## 8. INSTALACE SKLENĚNÉHO STÍNÍTKA

Na světelném zdroji zvedněte kovovou vrchní část a ze spodní strany zdroje nasadte stínítko. Pomocí tří šroubů (M6x20) přišroubujte. Šrouby dotahujte postupně tak aby sklo bylo vycentrované. Usadte poklici.



## 9. INSTALACE ZÁVAŽÍ

Za pomoci druhé osoby nainstalujte závaží! Jedna osoba zajišťuje stínítko a druhá osoba nasadí závaží na kabel. Po usazení závaží osoba držící stínítko pouští.

Nyní je světlo zavěšeno.

Odkoušejte mechanickou stránku svítidla.

