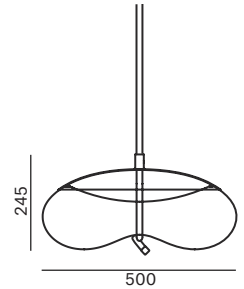


Package contents

Name: **KNOT PC1017**
suspension light

Components included with unit: assembled light, ceiling bracket with wiring (electronic power supply, dimmer, terminal connector), ceiling canopy, 2x hex screws (M6), hex key size 2, hex key size 3, remote control, cotton gloves, installation manual



Installation manual

Installation must be carried out by a qualified electrician only.
Switch off power at main circuit panel prior to installation!
The manufacturer assumes no liability for damage resulting from incorrect installation.

- 1. Installation of ceiling canopy hanger and suspension light**
 - Secure the ceiling canopy hanger to the ceiling.
 - With regard for various types of ceiling materials, we recommend consulting an expert when securing the bracket to the ceiling. The manufacturer assumes no liability for incorrect installation or defects in the material to which this load-bearing component is to be secured.
 - Pass the suspension cord through the canopy so that the canopy's hollow inner side is facing the ceiling.
 - Feed the end of the suspension rope (together with the power cord) through the hanger in the middle of the ceiling bracket so that it protrudes approximately 5 cm and secure it tightly with the wing nut.
- 2. Connect the light to the building wiring.**
 - Using the two hex screws (M6) and the hex key, attach the ceiling canopy to the ceiling bracket. Do not tighten the hex screws completely – the head of the screw should extend from the canopy by at least 1mm. Switch on the appropriate circuit breaker and test the light for proper function.
- 3. Cleaning - removing the glass components**
 - **clean the internal components of the light only after it has been taken down and disassembled**
 - **this can be done in two ways:**
 - A / removing the glass components without demounting the entire unit from the ceiling (requires 1-2 persons) - PC1018, PC1019**
 - Using the provided hex key, loosen the hex screw (M4) in the metal cord end and remove the cord end from the suspension cord.
- 4.**
 - Expose the spring mechanism on the suspension cord in the top of the light by raising the cover approximately 20 cm. The spring is held under tension by a stainless steel lock with two hex screws (M4).
 - Remove these screws and raise the lock and spring along the suspension cord to the cover. Because the light assembly is now unstable, the next step must be carried out slowly and with care.
 - Raise the light assembly along the suspension cord to the spring (approx. 20 cm), untie the knot beneath the light, and lower the glass shade and glass diffuser to remove them from the suspension cord. The metal top and light source will remain hanging on the suspension cord.
 - You can now clean the glass components.

TECHNICAL SUPPORT
info@brokis.cz
www.brokis.cz

OFFICE
Španielova 1315/25, Praha Řepy, 16300, Czech Republic
ID 64940799, VAT CZ64940799

SHOWROOM AND FACTORY
Sídliště Janštejn 39, Horní Dubenky, 588 52,
Czech Republic



5. Reinstalling the glass

- Place the glass diffuser on the glass shade and carefully thread these components back onto the suspension cord. To make this step easier, first straighten the deformation in the suspension cord left by the knot.
- Begin by passing the suspension cord through the opening in the glass diffuser and continue through the opening in the bottom of the glass shade.
- Raise the glass components along the suspension cord to the spring and install the light source and metal top. Align all of these components until they fit together comfortably.
- Hold the light assembly securely on the suspension cord by gripping the cord directly beneath the glass shade.
- Retie the knot in approximately the same position it was before disassembly and lower the light onto it.

-
- 6.
- Carefully adjust the light to its correct position and lower the spring and stainless steel lock into the metal top.
 - Compress the spring as far as possible with the stainless steel lock and secure the lock with the two hex screws (M4).
 - To ensure the screws do not interfere with the cover, tighten them until they sink just below the surface of the lock.

B / removing the glass components with demounting of entire unit from the ceiling (requires 2 persons) - PC1016, PC1017

- To demount the entire unit, proceed by reversing the steps described for installation.
- You can now disassemble the light under controlled conditions, e.g., on a table.

Balancing the light

- The light is balanced by rotating the knot and incrementally shifting the metal top in the desired direction.
- Despite thorough inspection and balancing prior to shipping, each light must be balanced individually following installation.
- Raise the cover of the spring approx. 5 cm and leave to hang freely on the suspension cord.
- Loosen the stainless steel lock by backing out the two hex screws holding it in place. Slightly reduce the tension in the spring by raising it approximately 2 cm. The metal top should still be under enough tension to keep the light assembly stable yet free enough to allow for adjustment.
- The metal top can now be incrementally shifted until the light is perfectly balanced. Once the light is balanced, compress the spring as far as possible with the stainless steel lock and secure the lock with the two hex screws (M4).
- Lower the cover over the spring mechanism.

Prior to shipping, the functionality of each light and its components is thoroughly tested. The manufacturer assumes no liability for the mishandling of products.

Installation time: 0.5 H (2 persons)

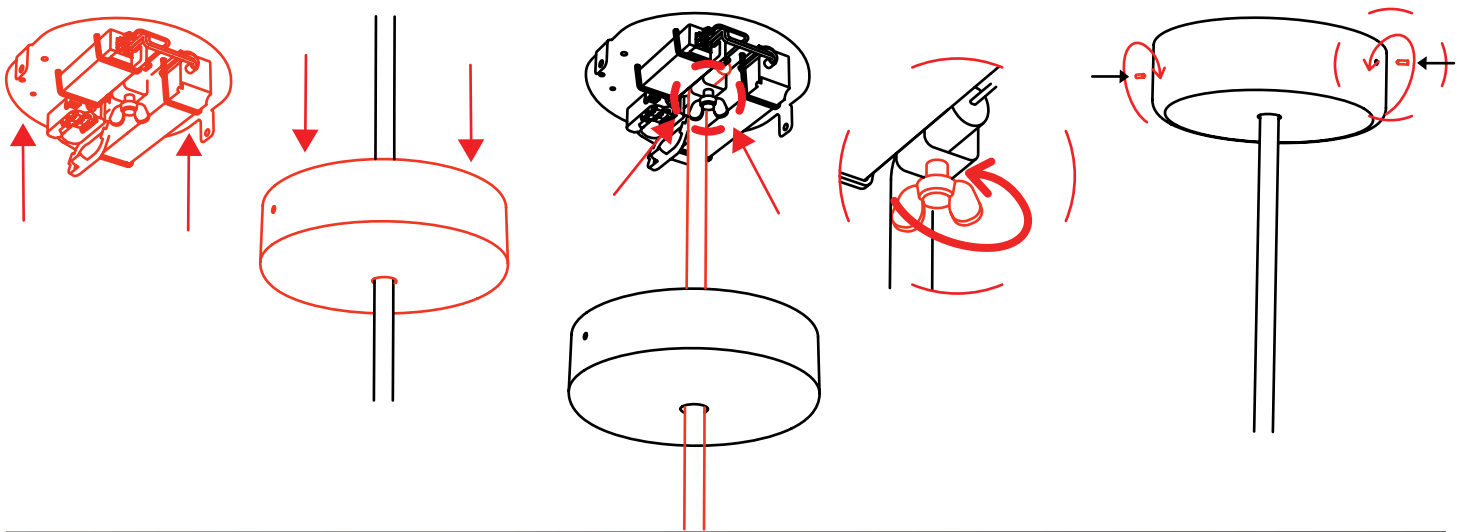
TECHNICAL SUPPORT
info@brokis.cz
www.brokis.cz

OFFICE
Španielova 1315/25, Praha Řepy, 16300, Czech Republic
ID 64940799, VAT CZ64940799

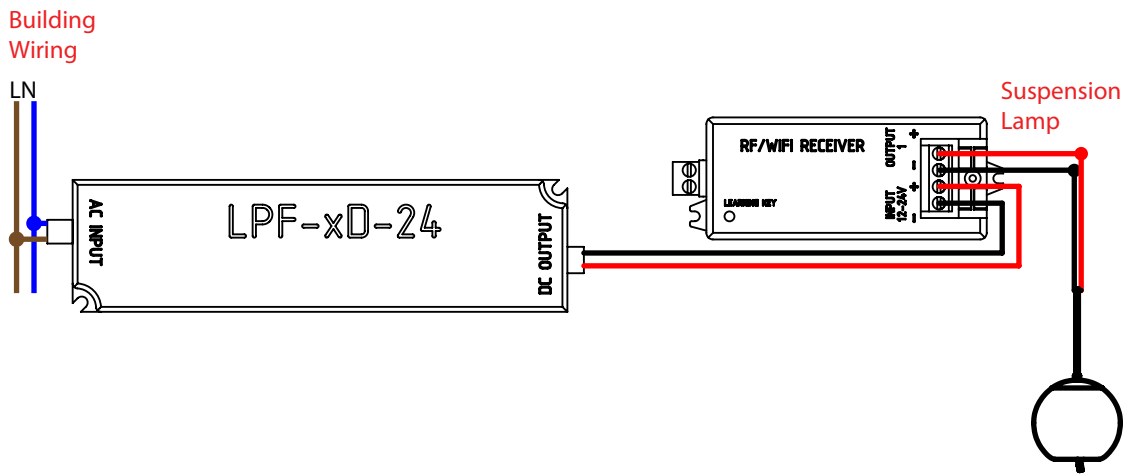
SHOWROOM AND FACTORY
Sídliště Janštejn 39, Horní Dubenky, 588 52,
Czech Republic



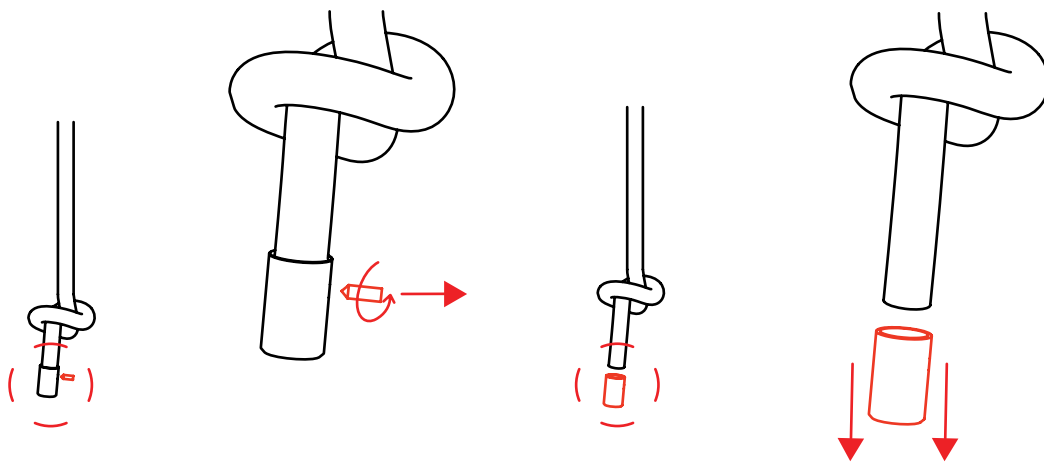
1.



2.



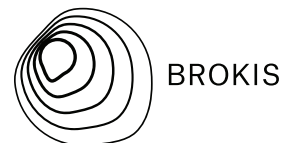
3.



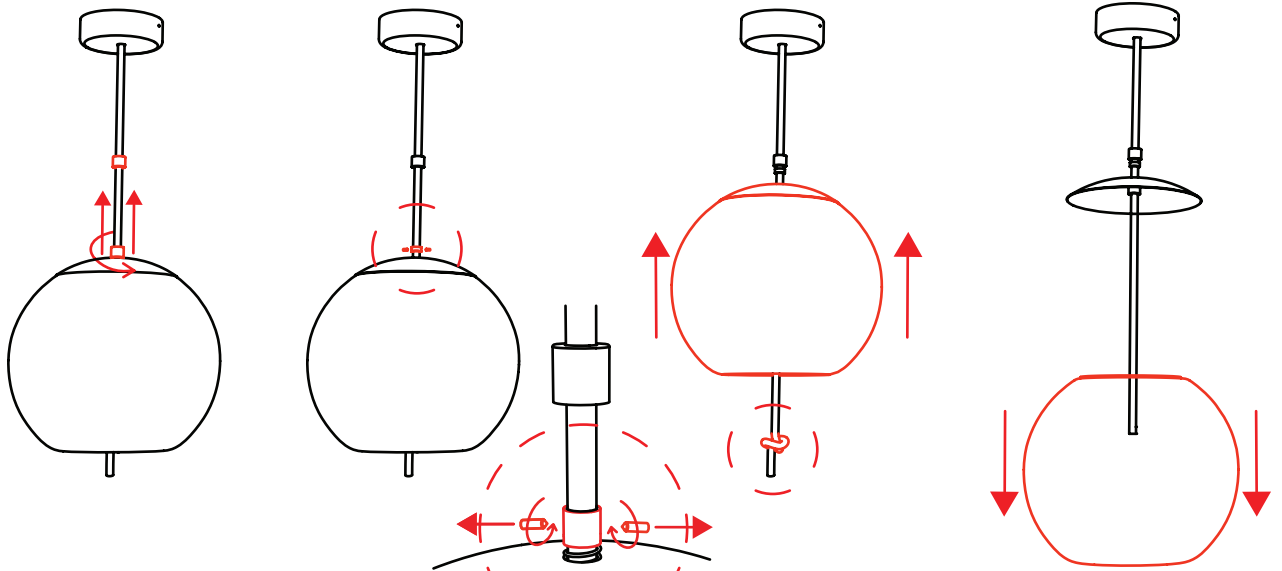
TECHNICAL SUPPORT
info@brokis.cz
www.brokis.cz

OFFICE
Španielova 1315/25, Praha Řepy, 16300, Czech Republic
ID 64940799, VAT CZ64940799

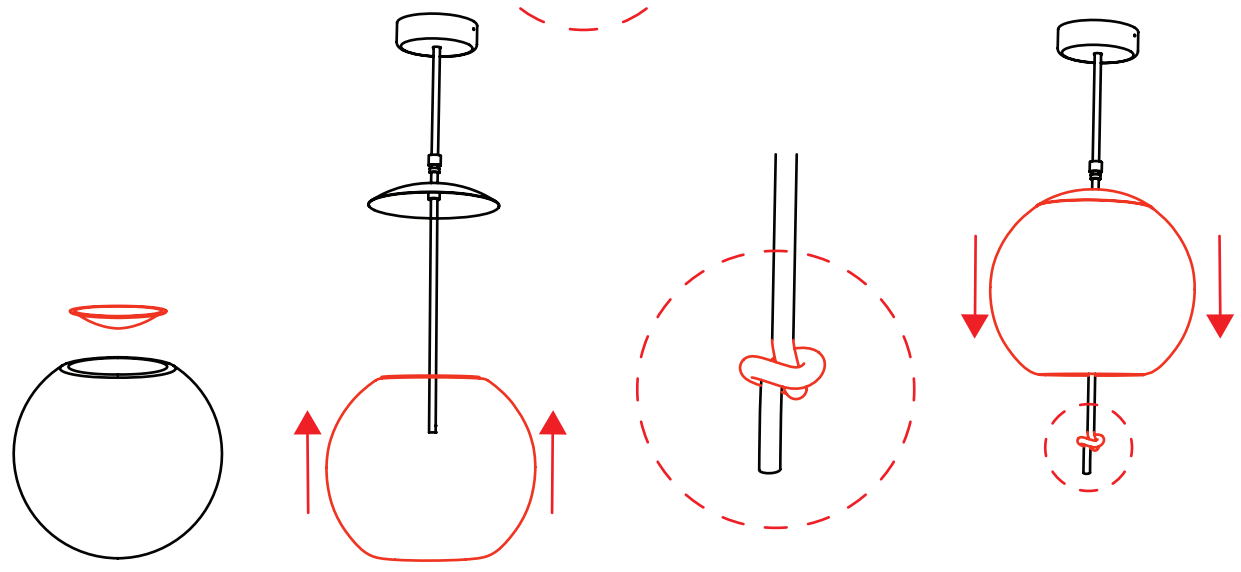
SHOWROOM AND FACTORY
Sídliště Janštejn 39, Horní Dubenky, 588 52,
Czech Republic



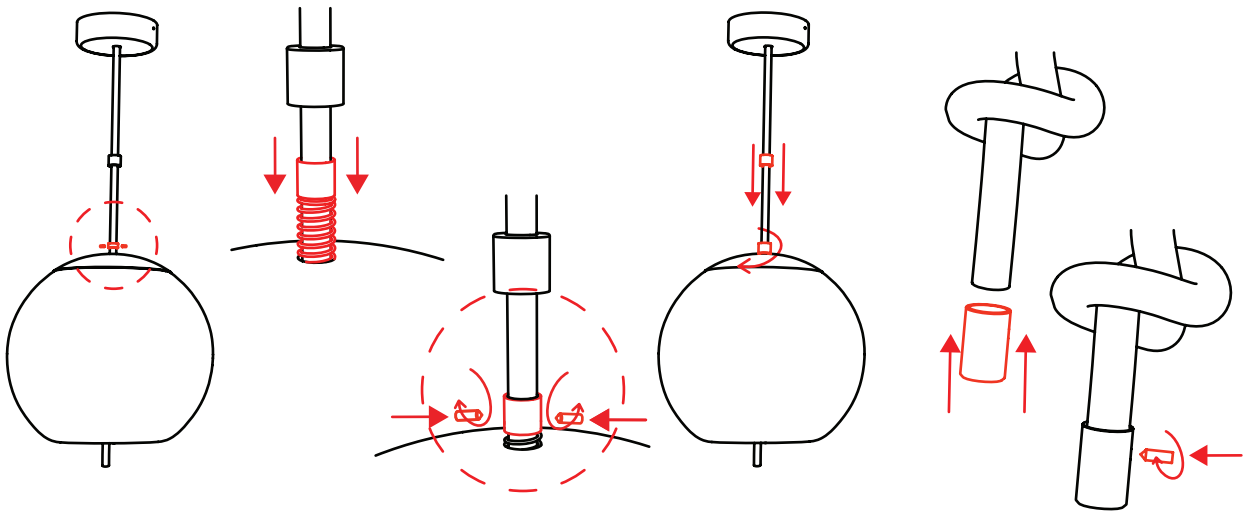
4.



5.



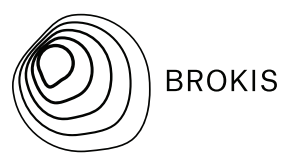
6.



TECHNICAL SUPPORT
 info@brokis.cz
 www.brokis.cz

OFFICE
 Španielova 1315/25, Praha Řepy, 16300, Czech Republic
 ID 64940799, VAT CZ64940799

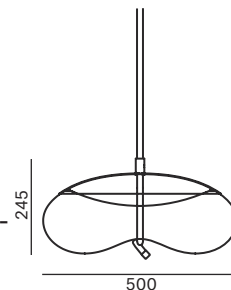
SHOWROOM AND FACTORY
 Sídliště Janštejn 39, Horní Dubenky, 588 52,
 Czech Republic



Obsah balení

Název: **KNOT PC1017**
závěsné svítidlo

Komponenty keré jsou součástí balení: zkompletované svítidlo, stropní držák s elektroinstalací (napájecí trafo, stmívač, přípojovací svorkovnice), baldachýn, 2x imbusový šroub (M6), imbusový klíč vel. 2, imbusový klíč vel. 3, dálkové ovládání, bavlněné rukavice, instalační manuál



Instalační manuál

Montáž smí provádět pouze pracovník s odbornou elektrotechnickou kvalifikací.
Před montáží vypněte přívod elektrického proudu!
Při nedodržení montážního návodu výrobce neručí za případné vzniklé škody!

1. Instalace stropního držáku baldachýnu a zavěšení svítidla

- Ke stropu přišroubujte držák stropního baldachýnu.
- S ohledem na různý typ i stáří materiálů stropů doporučujeme montáž konzultovat s odborníkem. Výrobce svítidla neodpovídá za špatně zvolený pracovní postup či vadu materiálu, do kterého se nosný komponent instaluje.
- Protáhněte nosné lano svítidla baldachýnem tak, aby jeho vnitřní dutá strana směřovala ke stropu. Konec lana (s přívodním el. kabelem), protáhněte vyprofilovaným středem stropního držáku, obtočte lano - směrem k podlaze (minimálně 9cm). Tento konec lana přiložte k jeho hlavní části a přiloženou stahovací páskou, svažte dohromady. Při tomto stažení důsledně dbejte na to, aby byla páska co nejpevněji utažená. Při tomto kroku doporučujeme použít kleště.

2. Zřídte elektrické propojení svítidla s elektroinstalací.

*1.

- Pomocí dvou imbusových šroubků (M6) a imbusového klíče přišroubujte baldachýn k stropnímu držáku. Imbusový šroub zcela nedotahujte - doporučujeme jej instalovat tak, aby jeho konec vyčníval minimálně 1mm nad plášť baldachýnu.

Zapněte přívod elektrického proudu a ověřte funkčnost svítidla.

3. Čištění - výměna skla

- *čištění vnitřních částí provádějte vždy na sejmutém a demontovaném svítidle*
- **Ize provést dvěma způsoby:**

A / demontáž skla bez celkové deinstalace svítidla (1-2 osoby) - PC1018, PC1019

- Za pomoci přiloženého imbusového klíče, odšroubujte z koncovky lana imbusový šroub (M4), celou ji sundejte a nechte obnažený konec lana.

4. - V horní části svítidla posuňte krytku po provaze směrem nahoru (cca 20cm). Tímto odhalíte pružinový mechanismus. Pružinu drží v napnutém stavu nerezová pojistka se dvěma červíky M4. Tyto zcela vyšroubujte (proti směru hodinových ručiček) dokud pružina pojistku neodtlačí.
- Pojistku i pružinu posuňte po provaze směrem nahoru - až ke krytce. V tuto chvíli je svítidlo zcela navolno a nestabilní.
 - Nadzvedněte celé svítidlo, zhruba na úroveň pružinové krytky (cca 20 cm).
 - Rozvažte uzel ve spodní části lana a skleněnou část svítidla, včetně skleněného difuzoru, vyvlékněte. Tento krok doporučujeme dělat pomalu a opatrně. Kovová poklička, včetně světelného zdroje, zůstane viset na laně.
 - Nyní můžete skleněné části vyčistit.

5. **Zpětná instalace skla**

- Na sklo položíme skleněný difuzor. Tento komplet opět opatrně navlečeme na lano. (Pro pohodlnější práci doporučujeme si po uzlu zdeformované lano vymodelovat do roviny).
- Navlékání začnete otvorem ve skleněném difuzoru a ukončete otvorem ve spodní části svítidla (dolík).
- Vyzdvihněte skleněné části zpět k prstenci a nasadte horní kovovou pokličku, včetně světelného zdroje. Všechny tyto komponenty srovnejte tak, aby na sebe přirozeně navazovaly.
- Sevřete lano bezprostředně pod sklem a tím celý komplet svítidla přidržte bezpečně na laně.
- Vytvořte uzel, zhruba ve stejném místě jako byl před deinstalací a nechte svítidlo klesnout na uzel.

-
6. - Svítidlo srovnejte do odpovídající pozice (tak jak má vypadat), stáhněte pojistku s pružinou a pružinu vložte do pokličky. Pojistkou ji co nejtěsněji přimáčkněte a zajistěte oběma červíky. Tyto zašroubujte lehce pod úroveň pláště pojistky, aby zvenčí nepřekážely krytce, kterou na pojistku navléknete.

B / demontáž skla včetně celkové deinstalace svítidla (2 osoby) - PC1016, PC1017

- Pro demontáž svítidla postupujete v opačném sledu výše popsaným postupem pro jeho instalaci.
- Nyní můžete svítidlo demontovat v kontrolovaných podmínkách - např. na stole.

Vyvážení svítidla

- Vyvážení svítidla se provádí rotací uzlu a drobným posouváním pokličky ve směru, který je potřeba.
- Ačkoli je svítidlo před expedicí řádně zkontrolováno a vyváжено, musí si jej každý po instalaci vyvážit individuálně.
- Povytáhněte krytku pružiny cca 5cm a nechte ji volně na laně.
- Vyšroubováním obou červíků povolte pojistku pružiny. Pružinu povolte přibližně na polovinu tlaku, cca o 2cm. Poklička svítidla je dostatečně uvolněná na to, aby se dala posouvat, zároveň drží svítidlo kompaktní. V tuto chvíli je možno pokličku posouvat mírným nadzdvihováním do polohy, ve které je svítidlo vyvážené. Po vyvážení svítidla, stlačte pružinu pojistkou na maximální tlakovou hodnotu (co nejvíce to jde). Pružinovou pojistku zajistěte zpětným zašroubováním červíků (M4) a nasadte na ni krytku pružiny.

U každého svítidla včetně jeho komponentů je před expedicí důkladně zkontrolována jeho funkčnost. Výrobce nenese odpovědnost za nesprávné zacházení s produkty.

Doba instalace: 0.5 H (1 osoba)

TECHNICKÁ PODPORA
info@brokis.cz
www.brokis.cz

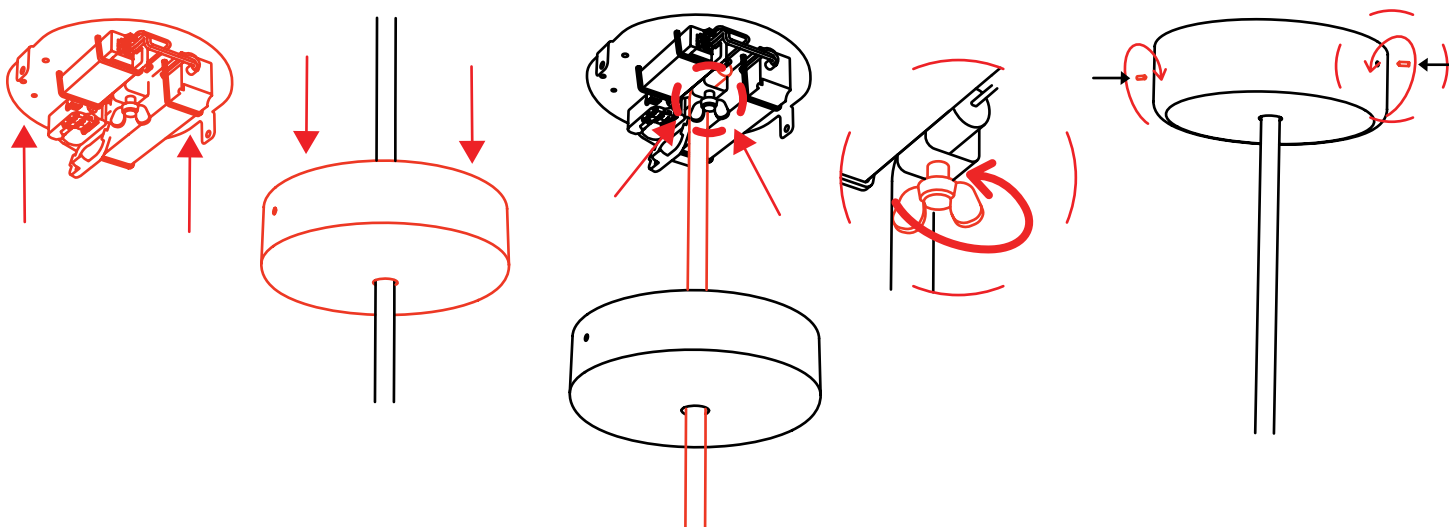
SÍDLO
Španielova 1315/25, Praha Řepy, 16300, Czech Republic
IČO 64940799, DIČ CZ64940799

SHOWROOM A VÝROBA
Sídliště Janštejn 39, Horní Dubenky, 588 52,
Czech Republic

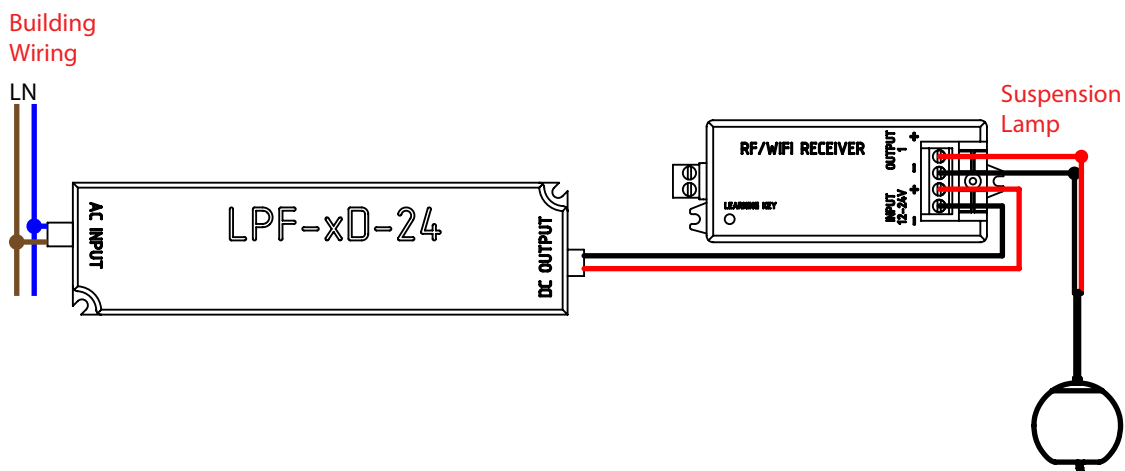


BROKIS

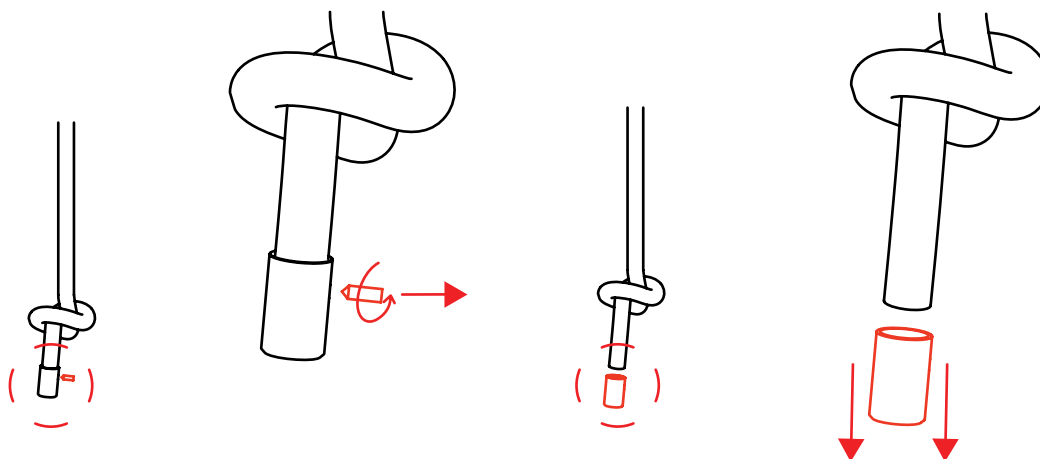
1.



2.



3.



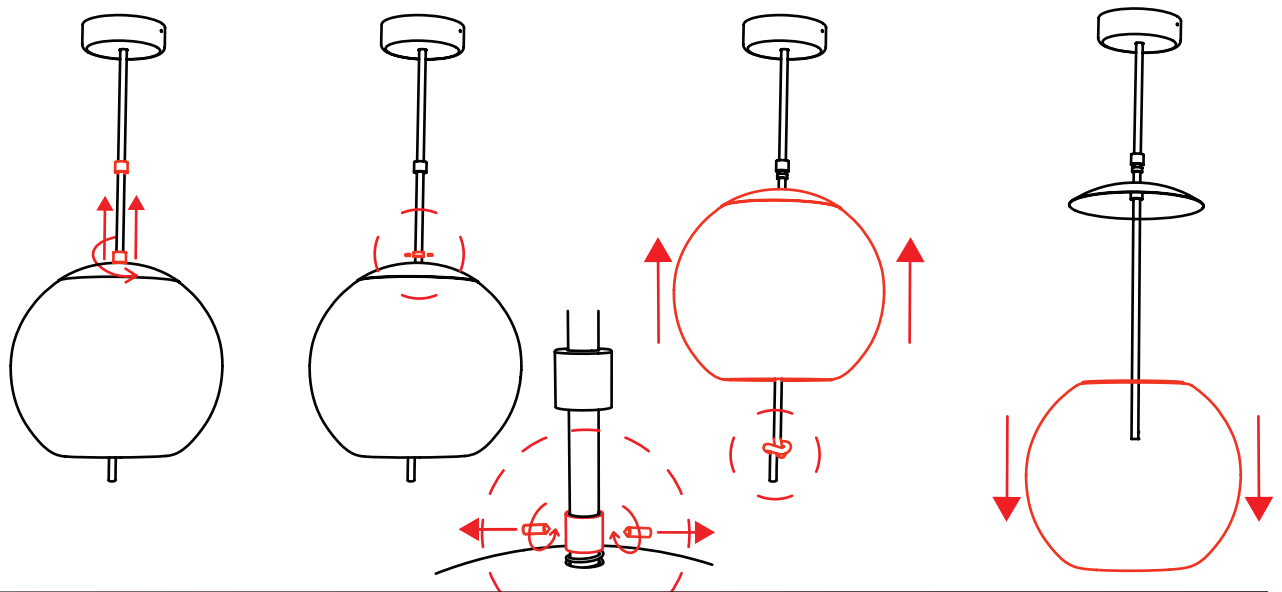
TECHNICKÁ PODPORA
info@brokis.cz
www.brokis.cz

SÍDLO
Španielova 1315/25, Praha Řepy, 16300, Czech Republic
IČO 64940799, DIČ CZ64940799

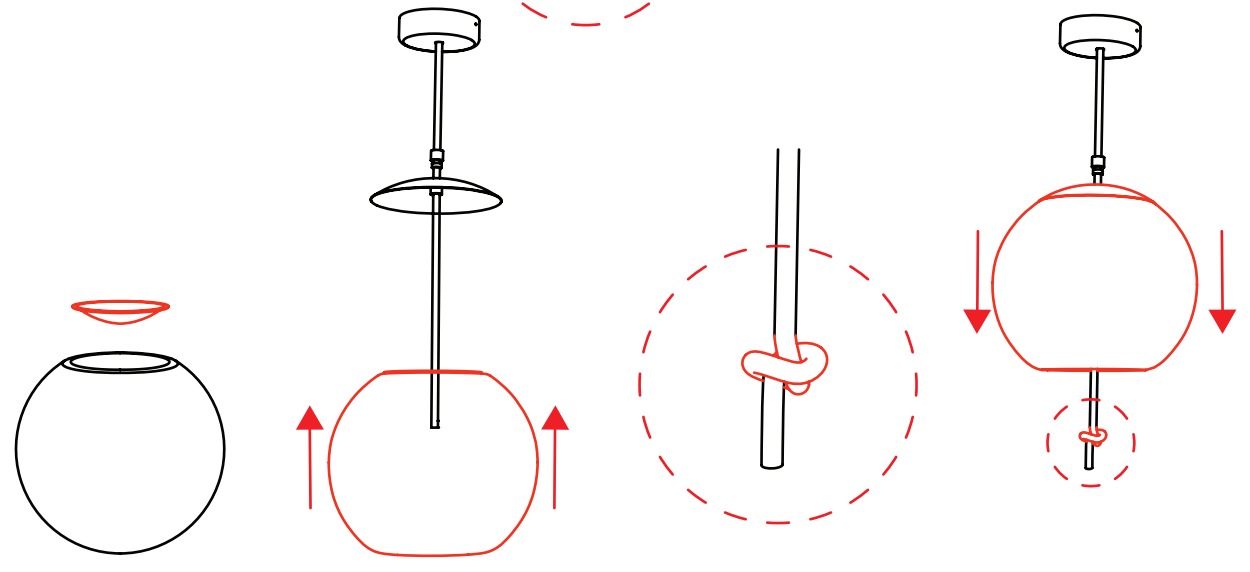
SHOWROOM A VÝROBA
Sídliště Janštejn 39, Horní Dubenky, 588 52,
Czech Republic



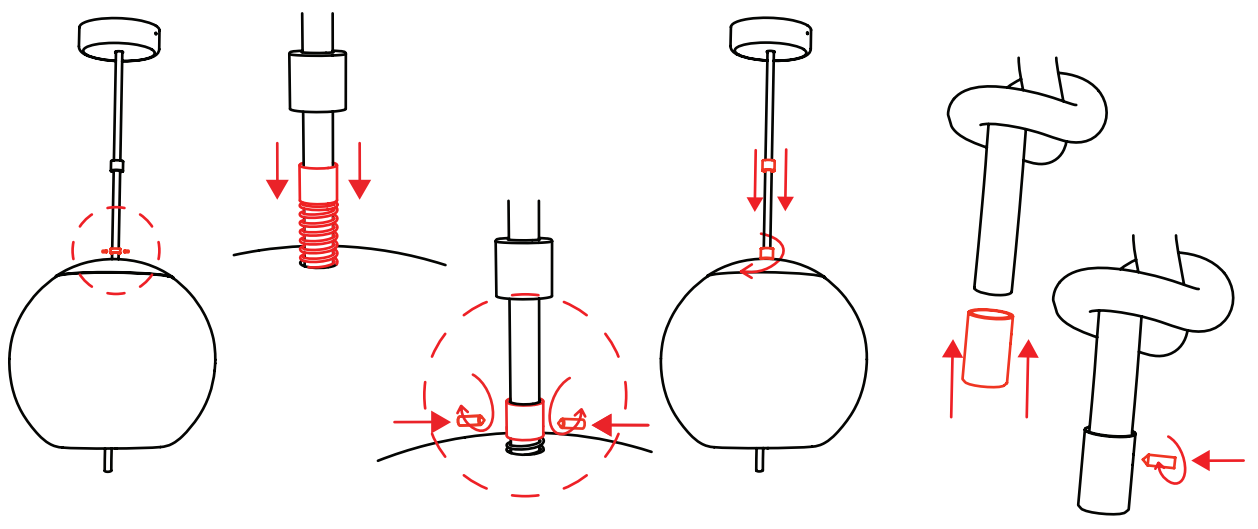
4.



5.



6.



TECHNICKÁ PODPORA
 info@brokis.cz
 www.brokis.cz

SÍDLO
 Španielova 1315/25, Praha Řepy, 16300, Czech Republic
 IČO 64940799, DIČ CZ64940799

SHOWROOM A VÝROBA
 Sídliště Janštejn 39, Horní Dubenky, 588 52,
 Czech Republic

