

BROKIS®

CAPSULA

CM12108

SET TRIANGLE CANOPY - PC943



Stáhnout

KOMPONENTY, KTERÉ JSOU SOUČÁSTÍ BALENÍ:

3x zkompletované svítidlo včetně světelného zdroje
1x kovový baldachýn s držákem a elektronikou
6x plastová zarážka kabelu
3x stavěcí šroub M5x20
1x imbusový klíč vel. 2,5
6x přípojovací svorkovnice
3x instalační hák
1x pár bavlněných rukavic
1x instalační manuál

UPOZORNĚNÍ:

**Montáž smí provádět pouze pracovník
s odpovídající elektrotechnickou kvalifikací.**

**Před montáží vypněte přívod elektrického
proudu!**

**Při nedodržení montážního návodu a během
transportu přepravcem neručí výrobce za
případné vzniklé škody.**

Doba instalace: 45 minut / 2 osoby



BROKIS®

BROKIS S.R.O.
ŠPANILOVA 1315/25
163 00 PRAHA 6 - ŘEPY
CZECH REPUBLIC

IČO 64940799
DIČ CZ64940799
C 42174 MĚSTSKÝ SOUD
V PRAZE

TEL +420 567 211 517
TECHNICAL@BROKIS.CZ
INFO@BROKIS.CZ
WWW.BROKIS.CZ



ČIŠTĚNÍ SKLA

Svítidla BROKIS odpovídají svojí kvalitou vysokým standardům. Než svítidlo opustí prostory naší společnosti, projde několika stádií čištění a kontrol kvality. Vlivem dopravy, skladování a dobou mezi zabalením svítidla a jeho následným vybalením u klienta, může dojít ke znečištění. Před samotnou instalací proto důrazně doporučujeme, aby bylo svítidlo vyčištěno a následně nainstalováno.

Sklo je potřeba nejdříve opláchnout tekoucí teplou vodou a odstranit veškeré nečistoty, prach a mastnotu z povrchu skloviny pomocí prostředku na mytí nádobí. V případě potřeby proces zopakovat a následně sklo důkladně usušit papírovou utěrkou.

Doporučení: nepoužívat technická a vysoko-koncentrovaná ředidla či přípravky, které nejsou určeny na ošetřování skleněných povrchů. Nepoužívejte také prostředky obsahující silikon, které rychleji přitahují prach a mastnotu.

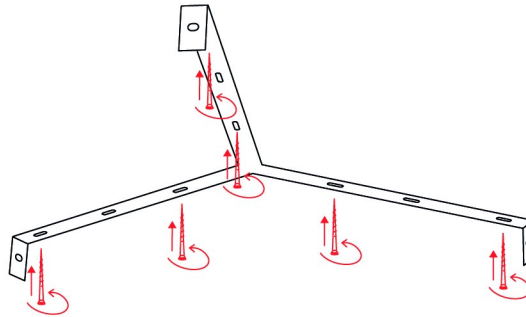
U KAŽDÉHO SVÍTIDLA VČETNĚ JEHO KOMPONENTŮ JE PŘED EXPEDICÍ DŮKLADNĚ ZKONTROLOVÁNA JEHO FUNKČNOST. VÝROBCE NENESE ODPOVĚDNOST ZA NESPRÁVNÉ ZACHÁZENÍ S PRODUKTY.



1. INSTALACE STROPNÍHO DRŽÁKU

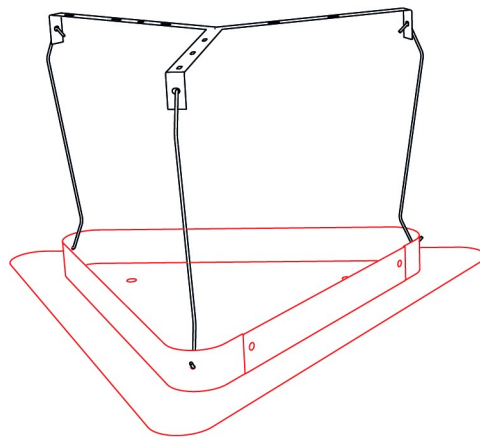
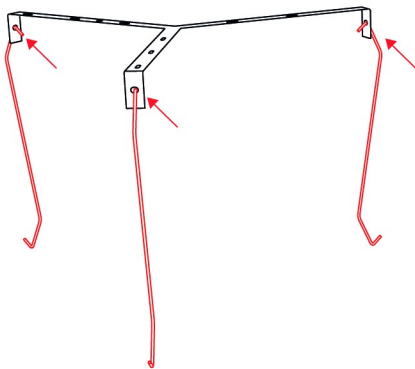
Zvolte dostatečně silné kotevní prvky (není součástí balení). S ohledem na různé typy stropů doporučujeme montáž konzultovat s odborníkem. Výrobce svítidla neodpovídá za nevhodně zvolený pracovní postup či vady materiálu, do kterého se nosný komponent instaluje.

Ke stropu přišroubujte držák stropního baldachýnu nejméně na šesti bodech!



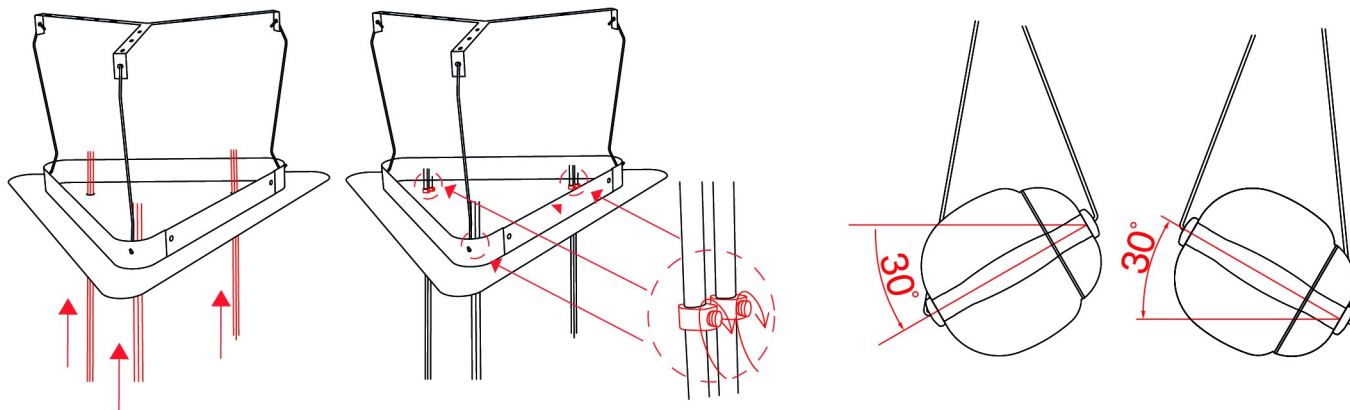
2. ZAVĚŠENÍ BALDACHÝNU

Pomocí třech instalačních háků zavěste baldachýn k připevněnému držáku na stropě.



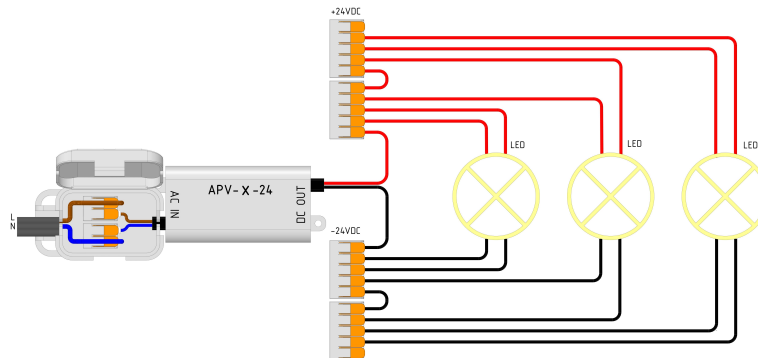
3. INSTALACE SVÍTIDLA

Elektrické kabely svítidla protáhněte otvorem v baldachýnu, upravte délku kabelu, pozici světla a zafixujte zajišťovacími plastovými zarážkami kabelů. Úhel naklonění osy svítidla (osou je horizontální světelný zdroj) nesmí být větší než 30° . Stejným postupem pokračujte u zbývajících světel.



4. ELEKTRICKÉ ZAPOJENÍ

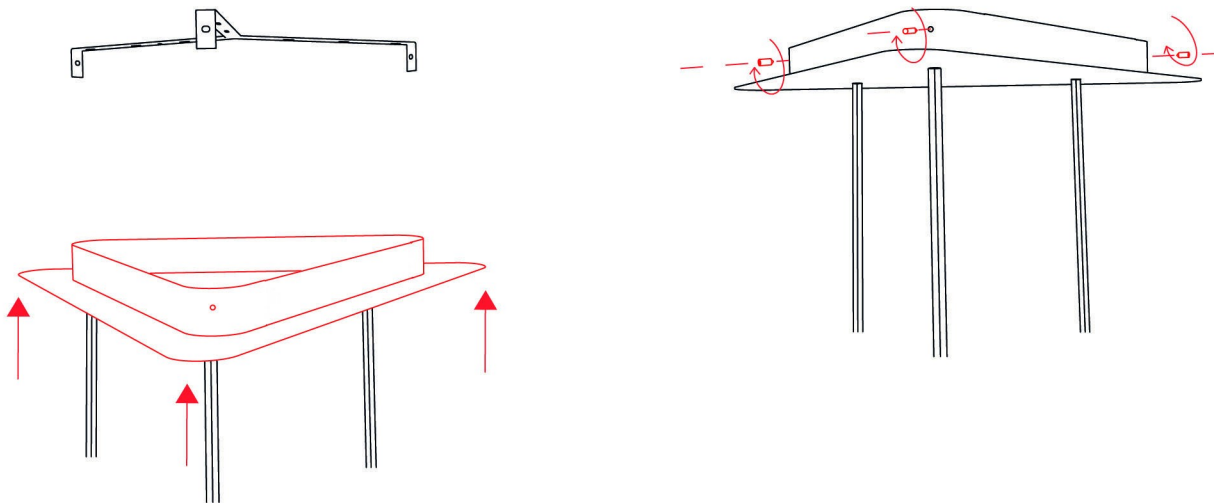
Elektroinstalaci proveďte dle schématu zapojení.



5. INSTALACE BALDACHÝNU

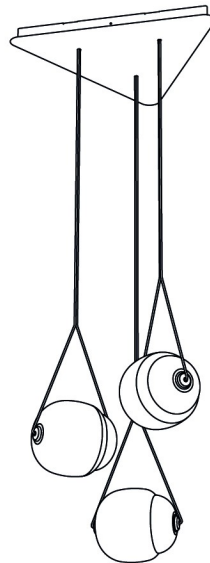
Vyjměte instalační háky z baldachýnu a stropního držáku, přitlačte baldachýn ke stropu.

Pomocí třech stavěcích šroubů (čevíků) M5x20 a imbusového klíče vel. 2,5 přišroubujte baldachýn. Imbusové šrouby zcela nedotahujte. Doporučujeme je instalovat tak, aby jejich konec vyčníval minimálně 1 mm nad plášť baldachýnu.



6. ZAPNUTÍ SVÍTIDLA

Zapněte přívod elektrického proudu a ověřte funkčnost svítidla.



7. ČIŠTĚNÍ VNITŘNÍCH ČÁSTÍ + VÝMĚNA SVĚTELNÉHO ZDROJE

Čištění vnitřních částí provádějte vždy na sejmutém a demontovaném svítidle.

Svítlidlo nejprve rozložte na jednotlivé segmenty. Na obou stranách svítidla odšroubujte víčko kovové patice. Poté odšroubujte převlečné matice napájecích konektorů, které od světelného zdroje odpojte vytažením. Demontované svítidlo položte na měkkou podložku tak, aby vnitřní sklo bylo směrem nahoru. Pomocí klíče vyšroubujte kovovou patici a opatrně vyjměte vnitřní sklo. Přidržte světelný zdroj a otočte svítidlo tak, aby zdroj byl v horizontální poloze. Vyšroubujte druhou kovovou patici a vyjměte světelný zdroj z vnějšího skla. Po vyčištění skleněných částí postupujte podle uvedeného návodu v opačném sledu. Pro výměnu světelného zdroje postupujte stejně jako u čištění.

