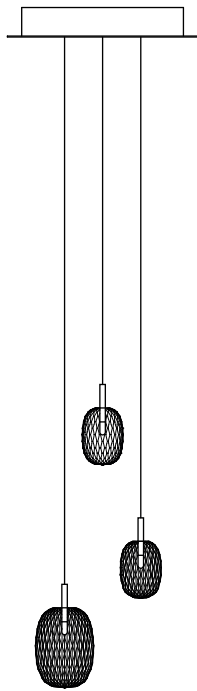


Metamorphosis 3x



loomma

Instalační manuál
pro hromadný baldachýn

Nevyhazujte!

Úvod

- Před použitím tohoto výrobku si prosím pozorně přečtete návod k použití a dodržujte uvedené pokyny a doporučení.
- **Instalace závěsného svítidla vyžaduje více než jednu osobu.**
- Toto je obecný návod. Tvar a velikost stropního baldachýnu na obrázcích u postupu montáže nemusí odpovídat skutečnému tvaru a velikosti vámi zakoupeného baldachýnu, nicméně princip instalace zůstává stejný.
- Z bezpečnostních důvodů a z důvodu zániku záruky je zakázáno výrobek používat v rozporu s tímto návodem a k jiným účelům, než je v návodu uvedeno.
- Před montáží vypněte příslušným jističem přívod elektrického proudu.
- Veškeré zásahy do elektroinstalace svítidla včetně jeho připojení je oprávněn provádět výlučně kvalifikovaný elektrikář.
- Výrobce nenese žádnou zodpovědnost za škody vzniklé v důsledku nesprávné instalace.
- Povrchy montur mohou obsahovat drobné nedokonalosti v důsledku ruční výroby.
- Závěsné svítidlo je určeno pro osvětlení interiéru.
- Výrobce si vyhrazuje právo na drobné změny konstrukce svítidla bez předchozího upozornění.

Komponenty, které jsou součástí balení

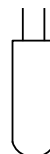
- Ručně fukaná skleněná část svítidla (3x)
- Montura (3x)
- Stmívatelný světelný zdroj (3x)
- Baldachýn
- Inbusový klíč
- Instalační manuál
- Rukavice (2x)

Technické parametry, určení

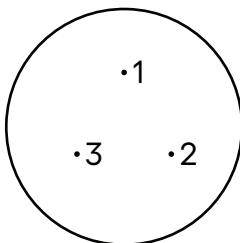
- Jmenovité napětí: 12 V DC
- Krytí: IP 20
- Jmenovitý příkon: 1x LED lamp max. 1,2 W (G4)
- Délka kabelu: 2,5 m
- Hmotnost Metamorphosis S: ~ 0,45 kg
- Rozměry Metamorphosis S: dia. 86 mm, H 170 mm
- Hmotnost Metamorphosis L: ~ 0,75 kg
- Rozměry Metamorphosis L: dia. 124 mm, H 220 mm
- Světelný zdroj: G4, 1,2W LED, 100 lm, 2700 K, RA 90+
- Třída: III.

Doporučený světelný zdroj: LED G4, max. 1,2 W.
Doporučený transformátor: LPV-20-12, 20W, 12VDC
Doporučený ovladač: LP-CONTROLLER-4in1

Ø 10 mm
↑↓ 28 mm



Ø400



výška baldachýnu: 62 mm
hmotnosť baldachýnu: 5,5 kg
celková hmotnosť tejto sestavy: ~7,5 kg

Délky kabelů pro různé barevné kombinace

mix barev - čirá, amber, cigar

1: 73cm (velikost S, cigar)

2: 101cm (velikost S, amber)

3: 115cm (velikost L, čirá)

1

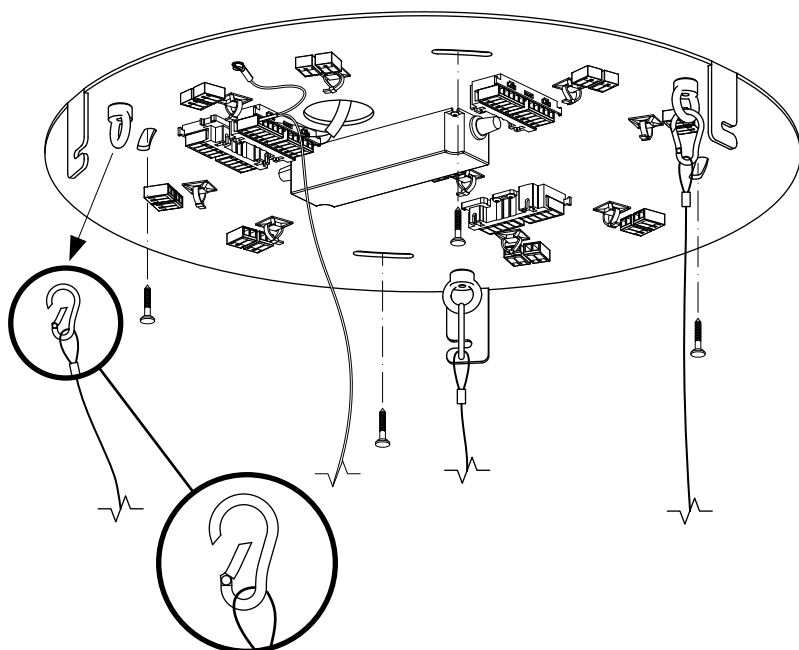
Než začnete, prohlédněte si Kotvicí schéma (str. 10) a Příklady doporučeného kotvení (str. 11). Skla našroubujte na montury až po dokončení instalace baldachýnu (krok 8).

Pro snadnější manipulaci odpojte baldachýn od kotvicí desky pomocí karabin.

Při opětovném připojování dbejte na to, aby se červené značky na kotevní desce a baldachýnu překrývaly.

Navlékněte kotvicí desku na přívodní vodič ze stropu a připevněte ji bezpečným a místním normám odpovídajícím způsobem vzhledem k váze svítidla a materiálu stropu (závitové tyče, hmoždinky a šrouby, jiné - nejsou součástí balení).

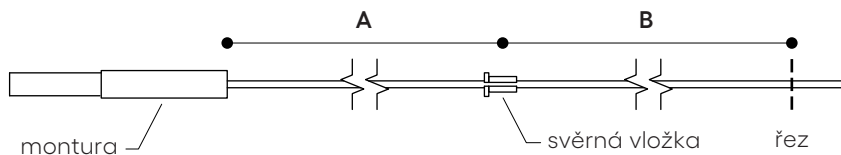
Bomma nenese odpovědnost za zvolené řešení ani jeho provedení.



2

Pokud budete zkracovat jednotlivé kabely, postupujte podle obrázku níže. Konkrétní délku kabelu z tabulky na předchozí stránce naměřte od konce montury odpovídajícího čísla a na toto místo navlékněte na kabel svěrnou vložku. Od svěrné vložky naměřte dalších 35cm a na tomto místě kabel přeřízněte.

Pokud kabel zkracovat nechcete, stočte v kroku 5 přebytečnou délku kabelu uvnitř baldachýnu do klubička a zajistěte stahovací páskou proti rozmotání.

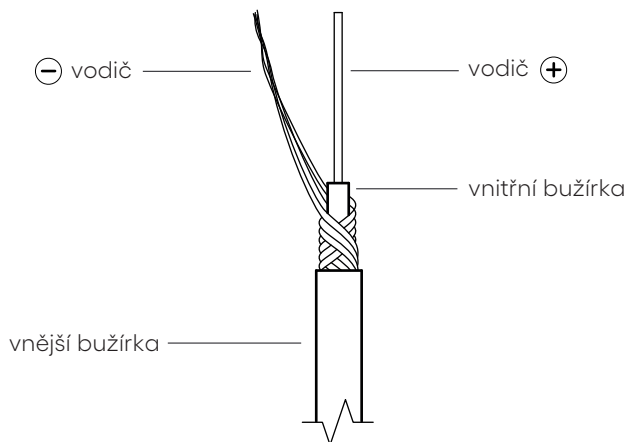


A: viditelná délka kabelu (údaj z tabulky)

B: extra délka 35cm pro zapojení uvnitř baldachýnu

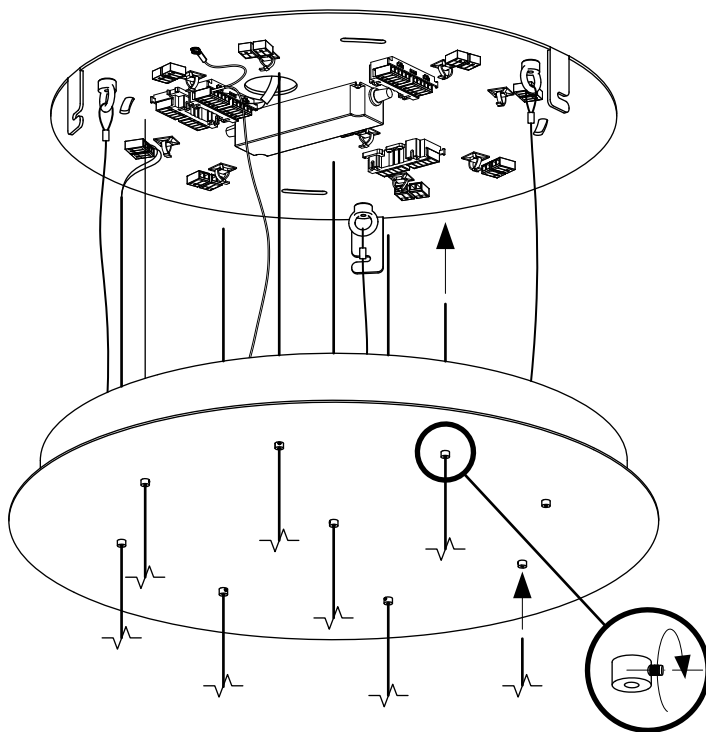
3

Konec kabelu odizolujte a připravte ho podle obrázku. Lanko (+) a drátěný oplet (-) poslouží jako žíly pro elektroinstalaci.

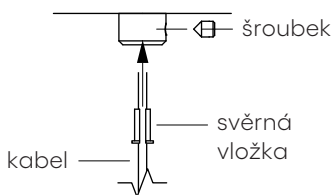


Provlékněte konce kabelů skrz průchodky v baldachýnu (obrázek A). Číselné označení kabelu se musí shodovat s číslem průchodky (samolepka uvnitř baldachýnu). Svěrnou vložku zasunte do průchodky (obrázek B) a zašroubujte šroubek tak, aby nesměřoval do drážky ve svěrné vložce (obrázek C). Po provlečení kabelu průchodkou navlékněte na kabel plastovou pojistku (obrázek D). Nakonec citlivě zatáhněte za kabel a ujistěte se, že je pevně fixován v průchodce.

obrázek A



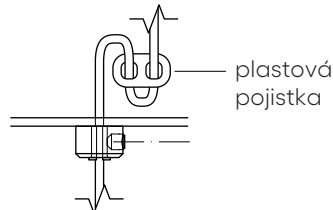
obrázek B



obrázek C



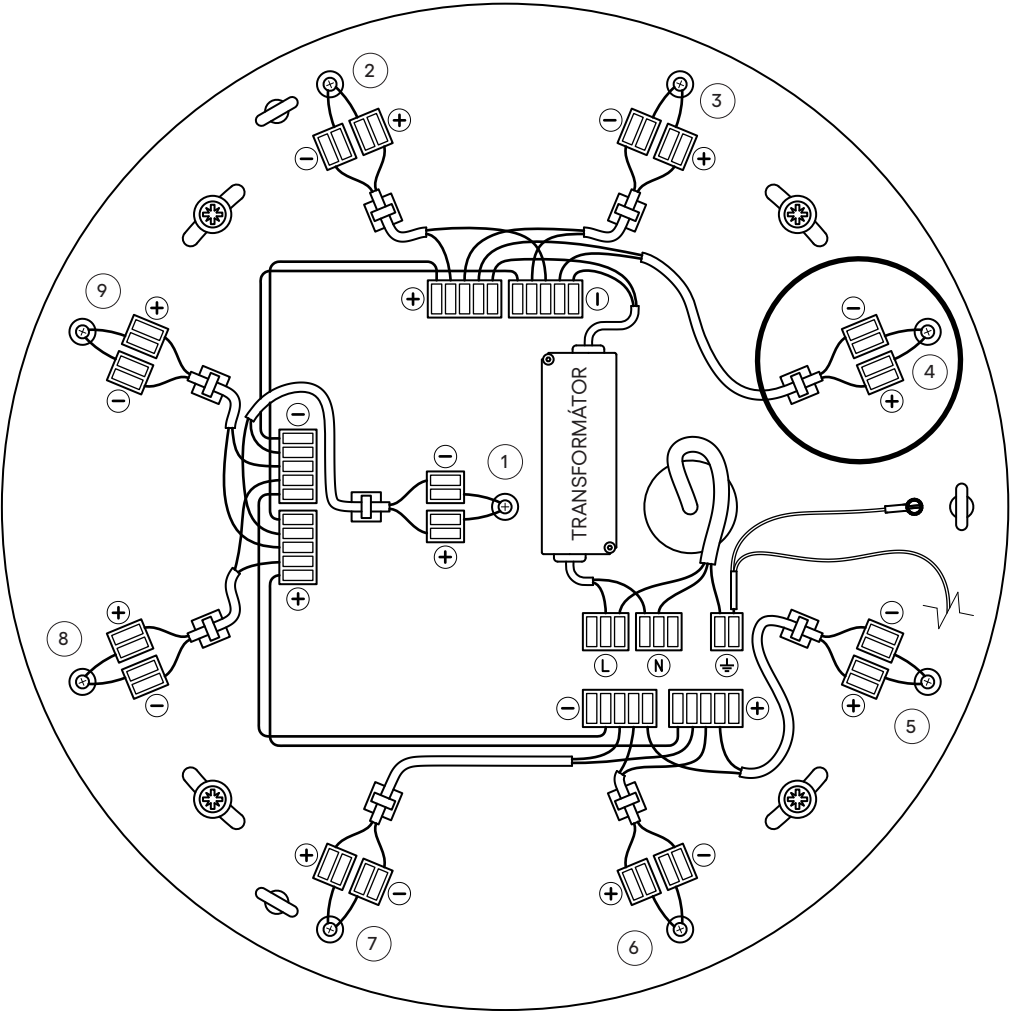
obrázek D



5

Proveďte elektroinstalaci podle schématu. Obrázek je pouze ilustrační a nemusí se shodovat s Vámi zakoupenou konfigurací. Princip instalace je stejný u všech velikostí a tvarů baldachýnu.

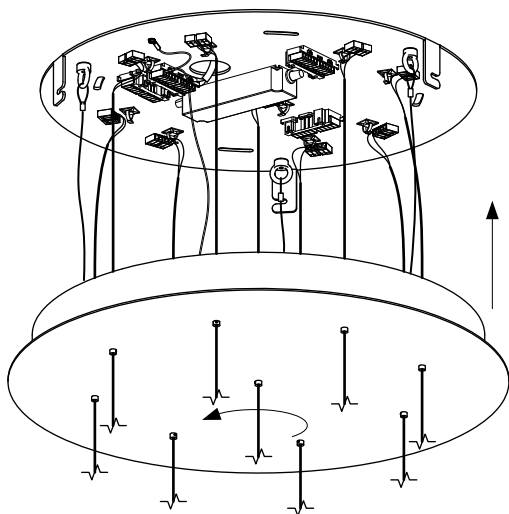
Konce kabelů (+) a (-) zapojte do připravených svorkovnic.



6

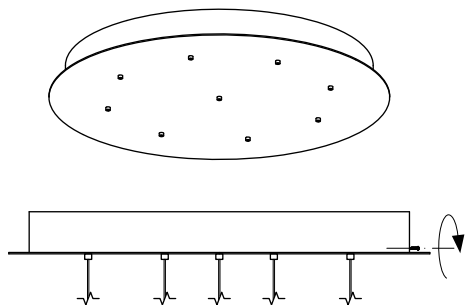
Zdvihněte baldachýn a přiklopte jím kotevní desku a pootočte s ním tak, aby se tři šrouby na vnitřní straně baldachýnu zasunuly do výřezů v nosných patkách.

Dbejte na to, aby se červené značky na kotevní desce a baldachýnu překrývaly.



7

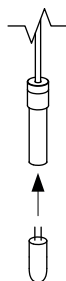
Zcela zašroubujte pojistný šroub z boku baldachýnu. **Pokud šroub nejde zcela zašroubovat, znamená to, že baldachýn je špatně nasazen na kotevní desku.**



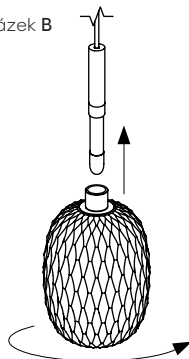
8

Zasuňte žárovku do patice (obrázek A). Skleněnou část našroubujte na monturu (obrázek B). Pokud chcete svítidlo hermeticky uzavřít, přelepte boční otvor transparentní záslepkou. Vyčistěte svítidlo od všech otisků prstů a případných nečistot.

obrázek A

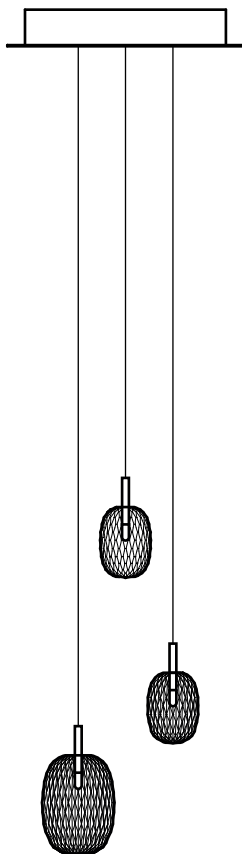


obrázek B

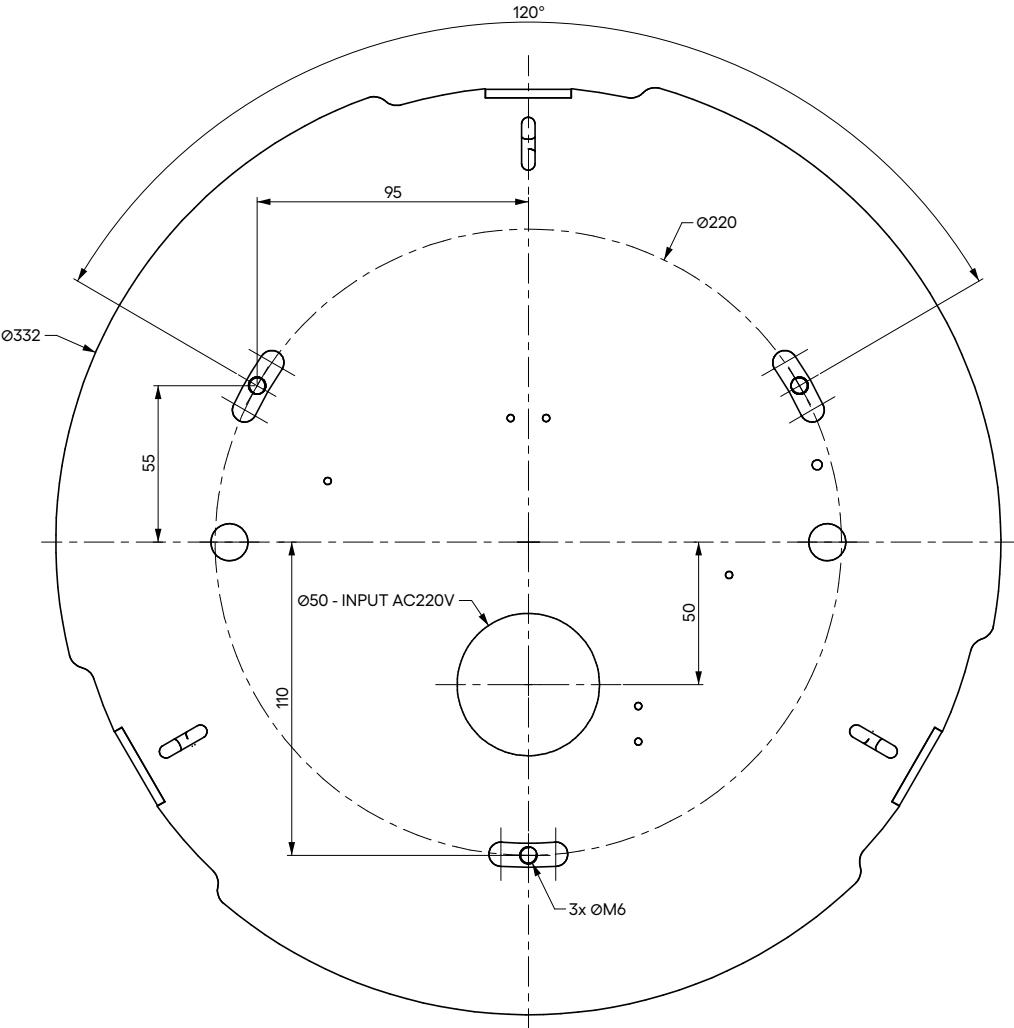


Blahopřejeme! Nyní můžete světlo rozsvítit.

Při demontáži nejprve svítidlo vypněte a odpojte od přívodu el. proudu. Dále postupujte v obráceném pořadí tohoto instalačního manuálu. Případnou pozdější dopravu svítidla provádějte buď v původním, nebo srovnatelném obalu, abyste zabránili jeho poškození.

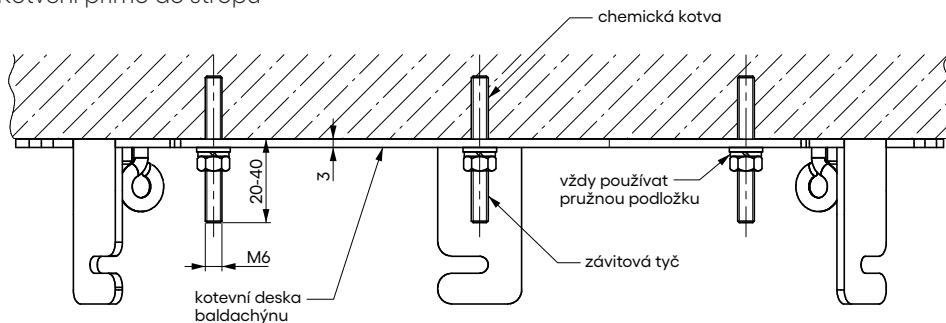


Kotvící schéma

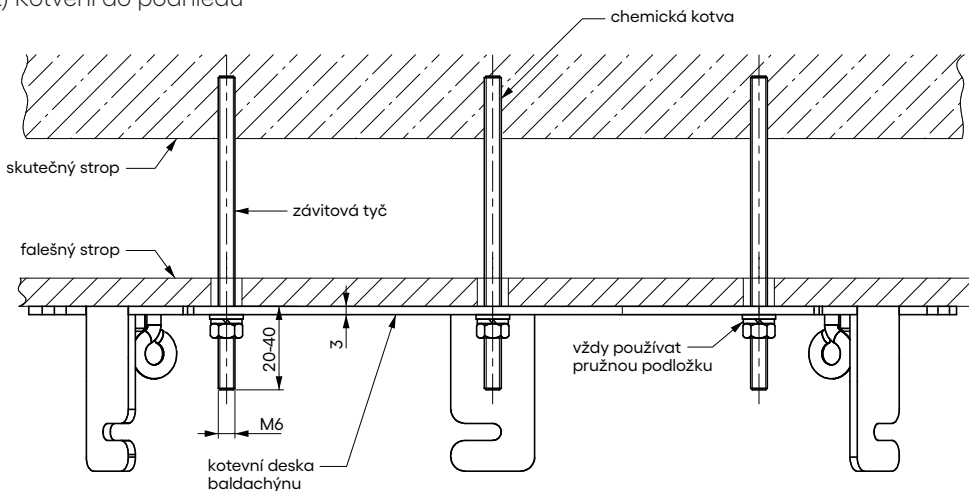


Příklady doporučeného kotvení

1) Kotvení přímo do stropu



2) Kotvení do podhledu



Přípravu stropu a podpory, soulad s místním stavebním zákonem a odpovědnost za bezpečnost, zabezpečení a spolehlivost konstrukce nese klient a hlavní dodavatel / dodavatel stropu.

Bomma nenese žádnou odpovědnost za přípravu stropu nebo závitových tyčí a nepřijímá žádnou odpovědnost za bezpečnost instalace.

Likvidace

Po ukončení životnosti výrobku postupujte v souladu s právními předpisy na ochranu životního prostředí a veřejného zdraví.

Katalog odpadů

Číslo	Kategorie	Název
10 11 11*	N	Odpadní sklo v malých částicích a skelný prach obsahující těžké kovy
10 11 12	O	Odpadní sklo neuvedené pod číslem 10 11 11
17 04 01	O	Měď, bronz, mosaz
17 04 05	O	Železo a ocel
20 01 01	O	Papír a lepenka
15 01 05	O	Kompozitní obaly

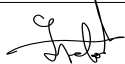
Kontakt

BMRC GROUP s.r.o.
Hvězdova 1716/2b
140 78 Praha
Czech Republic
+420 569 453 149
info@bomma.cz
www.bomma.cz

Instagram bomma_cz

Facebook bommacz

bomma.cz

vypracoval	schválil	revize	datum	podpis
Karel Jankovský	Ota Svoboda	1	06. 2022	

Kontrola

Datum balení

step beyond