

IL FANALE

IT EN RU

IS.CE.R00

MINI DESIGN BY DT STUDIO

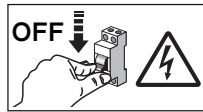
CODES 208.07 - 208.09

1 x MAX 5W LED

GU5.3

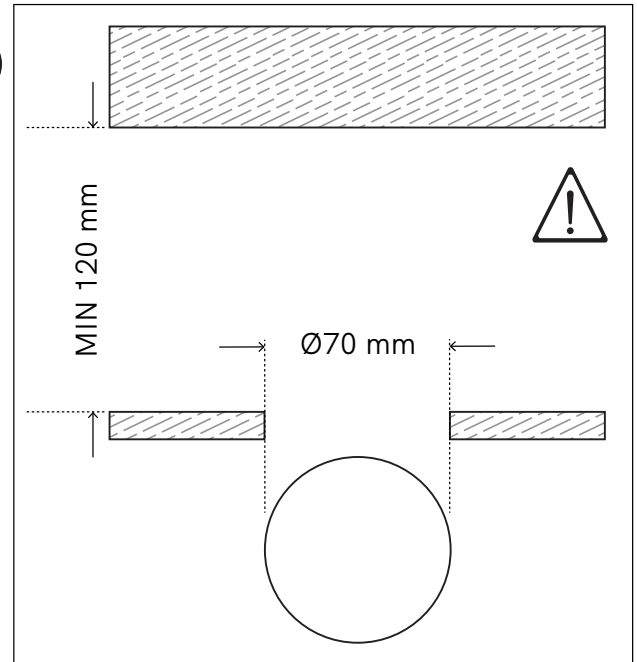
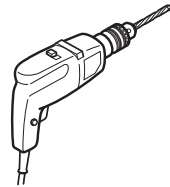
12 V

IP 20

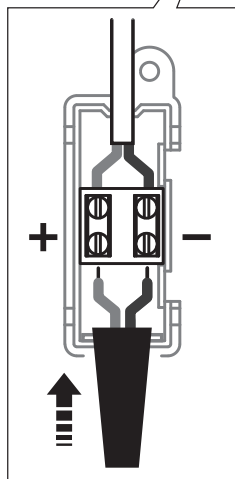


A

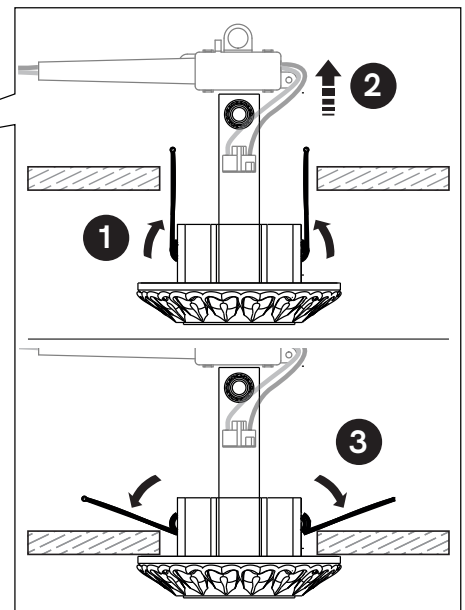
B



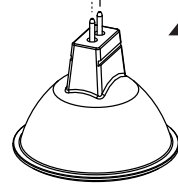
C



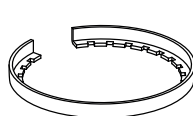
D



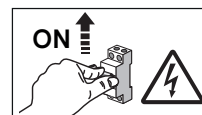
E



F



G



IT Regolabile con dimmer a taglio di fase IGBT o triac. Utilizzabile preferibilmente dimmer dei marchi più noti. **Nota:** prima di acquistare la lampadina dimmerabile, verificare la compatibilità con il dimmer scelto.

EN The use of dimmer of the best known brands is preferably recommended. Adjustable with IGBT or triac phase cut dimmer. **Note:** before buying the dimmable light bulb, check it is compatible with the selected dimmer.

RU Регулируется с помощью диммера с отсечкой фазы IGBT или симистора. Предпочтительно использовать диммеры самых известных брендов. **Примечание:** перед покупкой регулируемой лампы проверьте ее совместимость с выбранным светорегулятором.

IT USARE TASSELLI E VITI APPROPRIATE (NON FORNITI)
EN USE APPROPRIATE DOWELS AND SCREWS (NOT SUPPLIED)
RU ИСПОЛЬЗУЙТЕ СООТВЕТСТВУЮЩИЕ ДУБЕЛИ И ВИНТЫ (НЕ ПРЕДОСТАВЛЯЮТСЯ)

IT N = blu L = marrone ⊕ = giallo / verde
EN N = blue L = brown ⊕ = yellow / green
RU N = синий L = коричневый ⊕ = желто-зеленый

