



KOMPONENTY, KTERÉ JSOU SOUČÁST BALENÍ:

Stropní držák s elektronikou a lankostopy, baldachýn, svítidlo, imbusový klíč vel. 2,5 , 2x stavěcí šroub (červík) M5 ,1x stop kabel, bavlněné rukavice, instalační manuál

UPOZORNĚNÍ:

Montáž smí provádět pouze pracovník s odpovídající elektrotechnickou kvalifikací.

Před montáží vypněte přívod elektrického proudu!

Při nedodržení montážního návodu a během transportu přepravcem neručí výrobce za případné vzniklé škody.

Doba instalace: 30min./2 osoby



BROKIS®

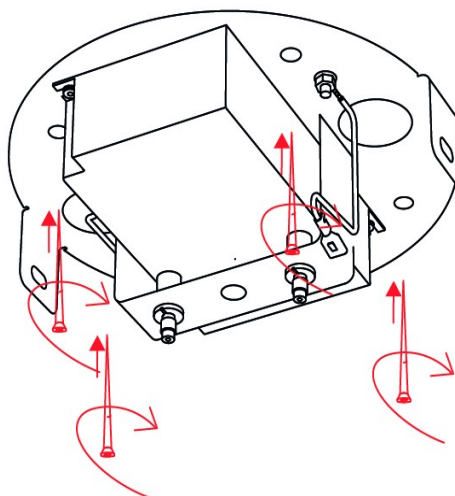
BROKIS S.R.O.
ŠPANIELOVA 1315/25
163 00 PRAHA 6 - ŘEPY
CZECH REPUBLIC

IČO 64940799
DIČ CZ64940799
C 42174 MĚSTSKÝ SOUD
V PRAZE

TEL +420 567 211 517
TECHNICAL@BROKIS.CZ
INFO@BROKIS.CZ
WWW.BROKIS.CZ

1. INSTALACE STROPNÍHO DRŽÁKU

Zvolte dostatečně silné kotevní prvky (není součástí balení) a přišroubujte ke stropu držák baldachýnu. S ohledem na různý typ stropů doporučujeme montáž konzultovat s odborníkem. Výrobce svítidla neodpovídá za nevhodně zvolený pracovní postup, nevhodné zvolení kotevních prvků či vady materiálu, do kterého se nosný komponent instaluje.



2. INSTALACE SVÍTIDLA

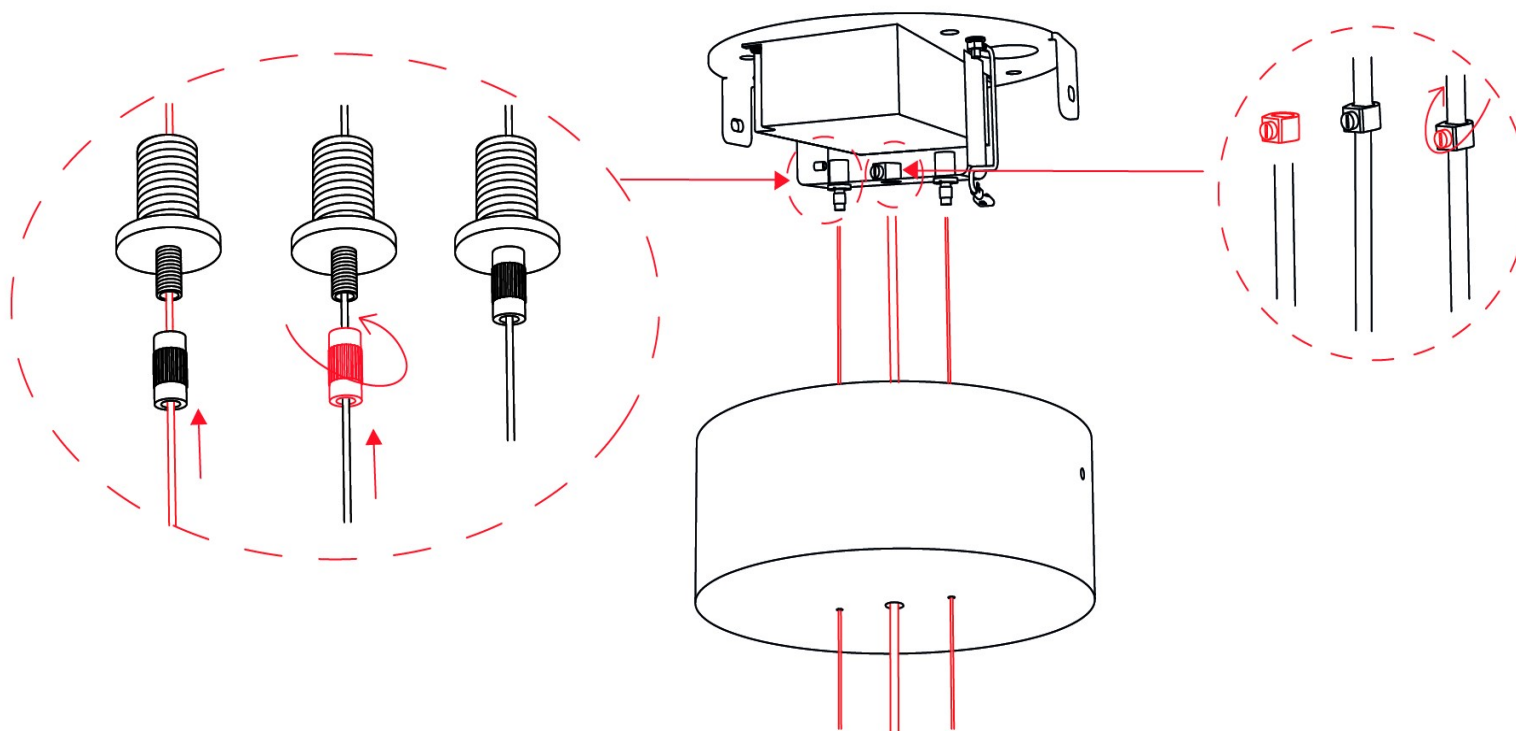
Kovovým baldachýnem protáhněte kabel s textilním opletem a dvě ocelová lanka.

Ocelové lanko svítidla provlečte nejprve první částí nosných trubiček - tzv. pojistkou pro zadrhnutí. Poté neroztřepené lanka protáhněte druhou částí nosných válečků jež jsou upevněny ve stropním držáku a svítidlo vyrovnejte.

Po vyrovnání svítidla zašroubujte pojistku pro zadrhnutí!!!

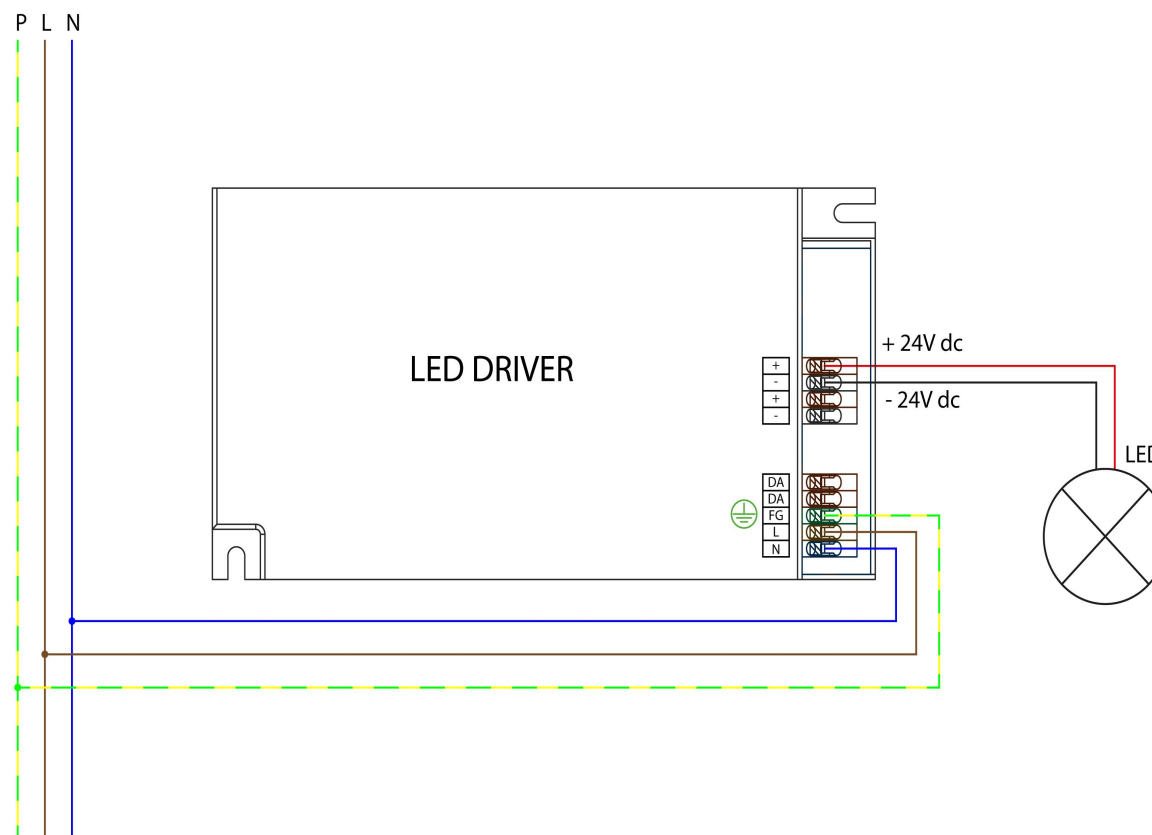
Lanko nikdy nezastrhávejte před koncem instalace! Dodržáním tohoto postupu zajistíte bezpečné ukotvení lanek, jež nesou celé svítidlo.

Kabel zajistěte v baldachýnu pomocí plastové zarážky kabelů.



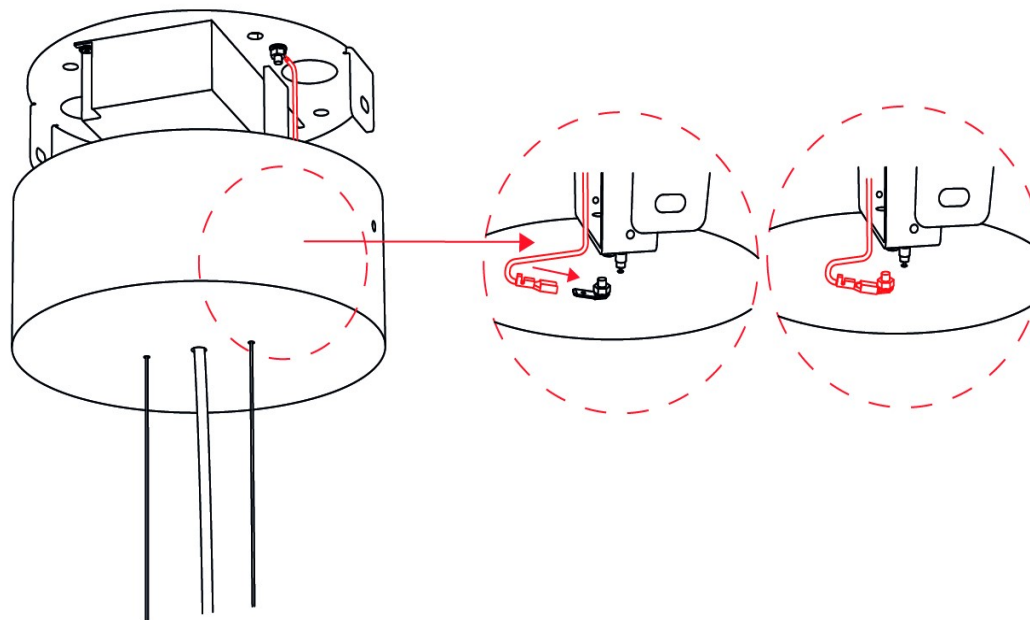
3. ELEKTRICKÉ ZAPOJENÍ

Elektroinstalaci proveďte dle schématu zapojení



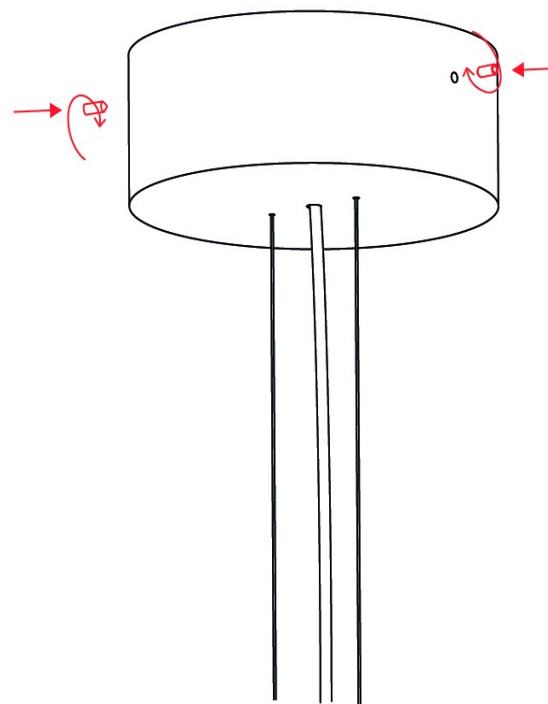
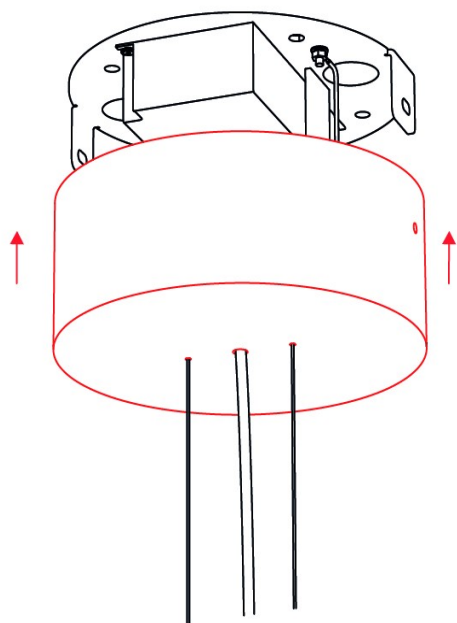
4. INSATALACE BALDACHÝNU

Zapojte zemní vodič do baldachýnu pomocí konektoru!



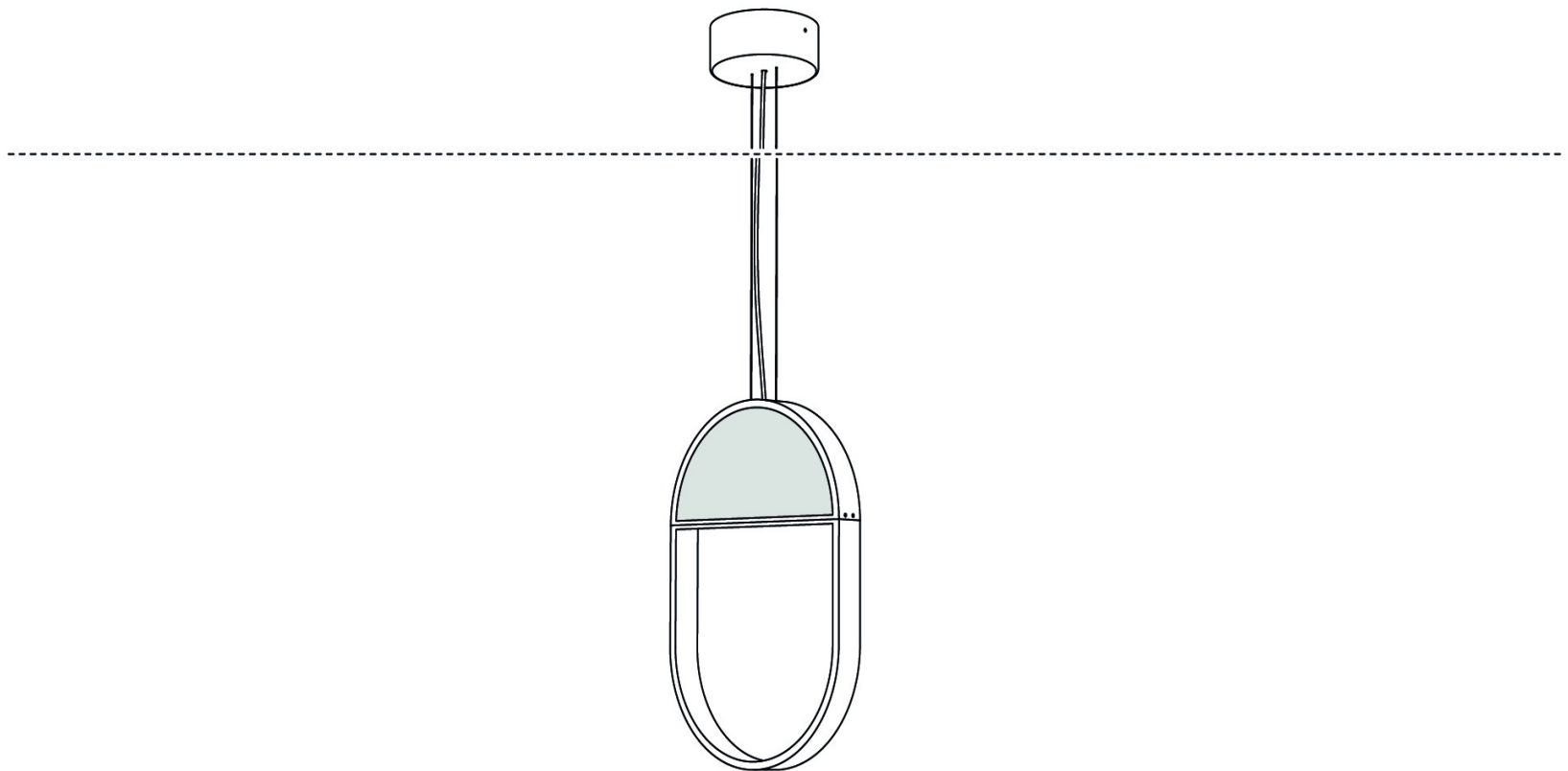
5. INSATALACE BALDACHYNU

Pomocí dvou imbusových šroubků a imbusového klíče přišroubujte baldachýn ke stropnímu držáku. Imbusový šroub zcela nedotahujte, doporučujeme jej instalovat tak, aby jeho konec vyčníval minimálně 1mm nad plášť baldachýnu.



6. ZAPNUTÍ SVÍTIDLA

Zapněte přívod elektrického proudu a ověřte funkčnost svítidla.



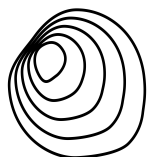


ČIŠTĚNÍ SKLA

Svítidlo je možné ošetřovat běžnými čisticími prostředky. Nepoužívejte rozpouštědla a abrazivní čisticí prostředky (prášky).

U KAŽDÉHO SVÍTIDLA VČETNĚ JEHO KOMPONENTŮ JE PŘED EXPEDICÍ DŮKLADNĚ ZKONTROLOVÁNA JEHO FUNKČNOST. VÝROBCE NENESE ODPOVĚDNOST ZA NESPRÁVNÉ ZACHÁZENÍ S PRODUKTY.

CM12395



BROKIS®

BROKIS S.R.O.
ŠPANIELOVA 1315/25
163 00 PRAHA 6 - ŘEPY
CZECH REPUBLIC

IČO 64940799
DIČ CZ64940799
C 42174 MĚSTSKÝ SOUD
V PRAZE

TEL +420 567 211 517
TECHNICAL@BROKIS.CZ
INFO@BROKIS.CZ
WWW.BROKIS.CZ