



### KOMPONENTY, KTERÉ JSOU SOUČÁST BALENÍ:

Stropní držák s elektronikou a lankostopy, baldachýn, svítidlo, imbusový klíč vel. 2,5 , 2x stavěcí šroub (červík) M5 ,1x stop kabel, bavlněné rukavice, instalační manuál

### UPOZORNĚNÍ:

**Montáž smí provádět pouze pracovník s odpovídající elektrotechnickou kvalifikací.**

**Před montáží vypněte přívod elektrického proudu!**

**Při nedodržení montážního návodu a během transportu přepravcem neručí výrobce za případné vzniklé škody.**

**Doba instalace: 30min./2 osoby**



BROKIS®

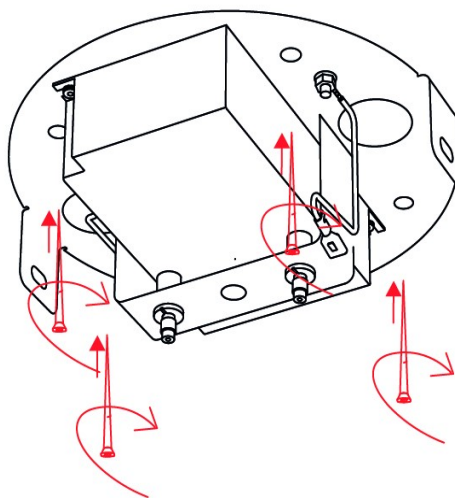
BROKIS S.R.O.  
ŠPANIELOVA 1315/25  
163 00 PRAHA 6 - ŘEPY  
CZECH REPUBLIC

IČO 64940799  
DIČ CZ64940799  
C 42174 MĚSTSKÝ SOUD  
V PRAZE

TEL +420 567 211 517  
TECHNICAL@BROKIS.CZ  
INFO@BROKIS.CZ  
WWW.BROKIS.CZ

## 1. INSTALACE STROPNÍHO DRŽÁKU

Zvolte dostatečně silné kotevní prvky (není součástí balení) a přišroubujte ke stropu držák baldachýnu. S ohledem na různý typ stropů doporučujeme montáž konzultovat s odborníkem. Výrobce svítidla neodpovídá za nevhodně zvolený pracovní postup, nevhodné zvolení kotevních prvků či vady materiálu, do kterého se nosný komponent instaluje.



## 2. INSTALACE SVÍTIDLA

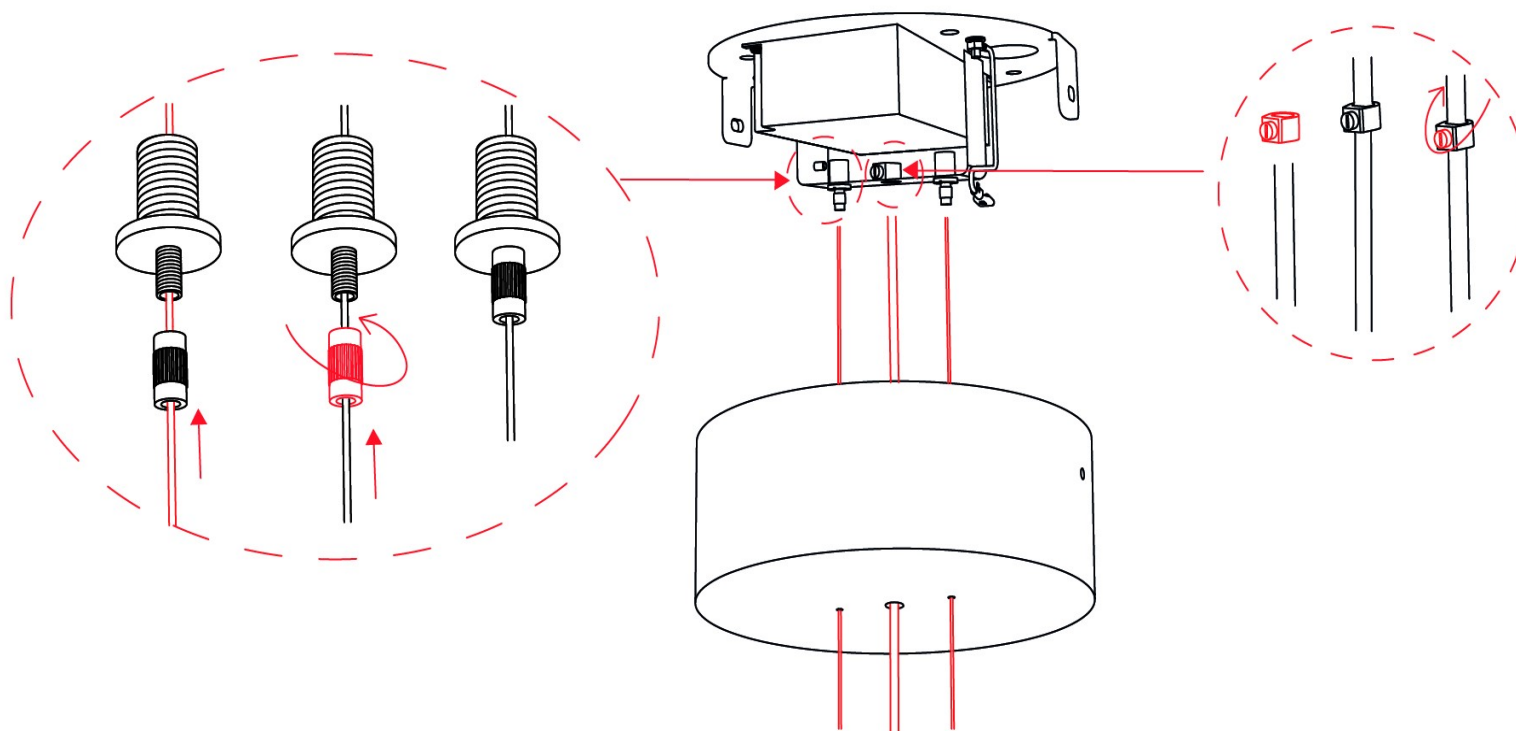
Kovovým baldachýnem protáhněte kabel s textilním opletem a dvě ocelová lanka.

Ocelové lanko svítidla provlečte nejprve první částí nosných trubiček - tzv. pojistkou pro zadrhnutí. Poté neroztřepené lanka protáhněte druhou částí nosných válečků jež jsou upevněny ve stropním držáku a svítidlo vyrovnejte.

Po vyrovnání svítidla zašroubujte pojistku pro zadrhnutí!!!

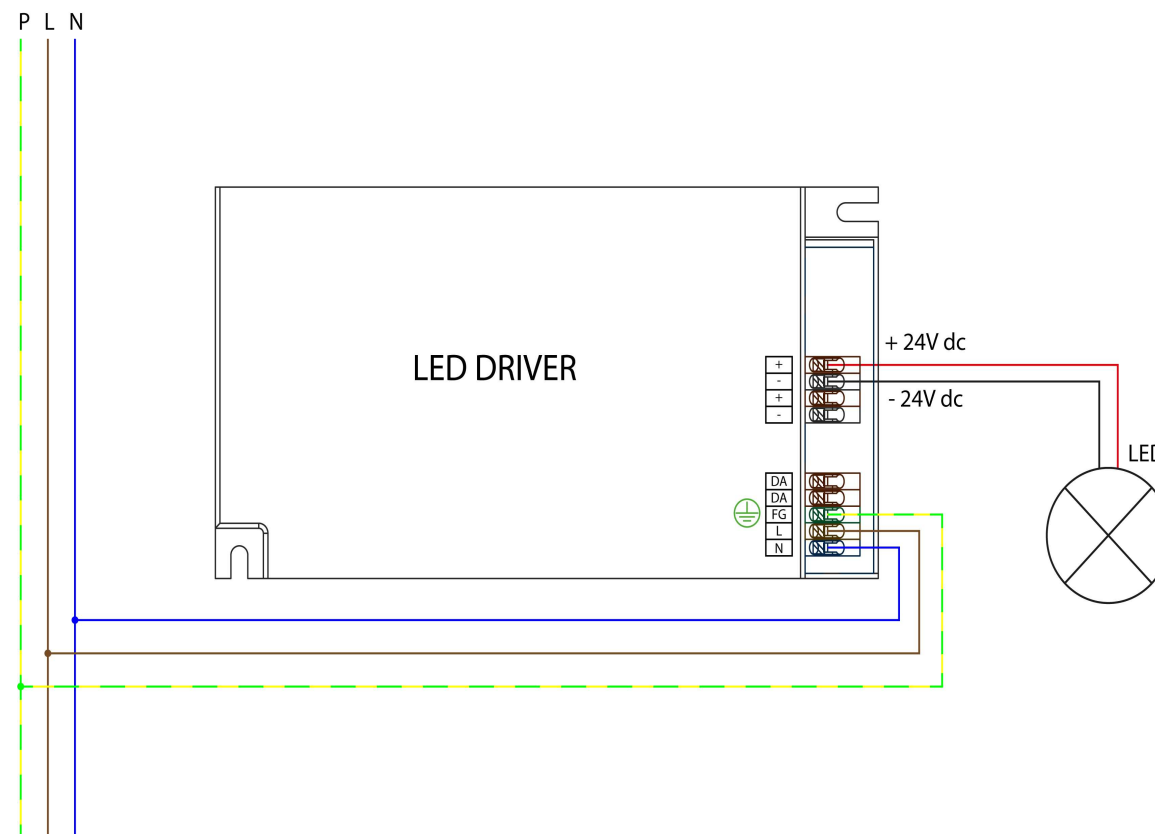
Lanko nikdy nezastrhávejte před koncem instalace! Dodržáním tohoto postupu zajistíte bezpečné ukotvení lanek, jež nesou celé svítidlo.

Kabel zajistěte v baldachýnu pomocí plastové zarážky kabelů.



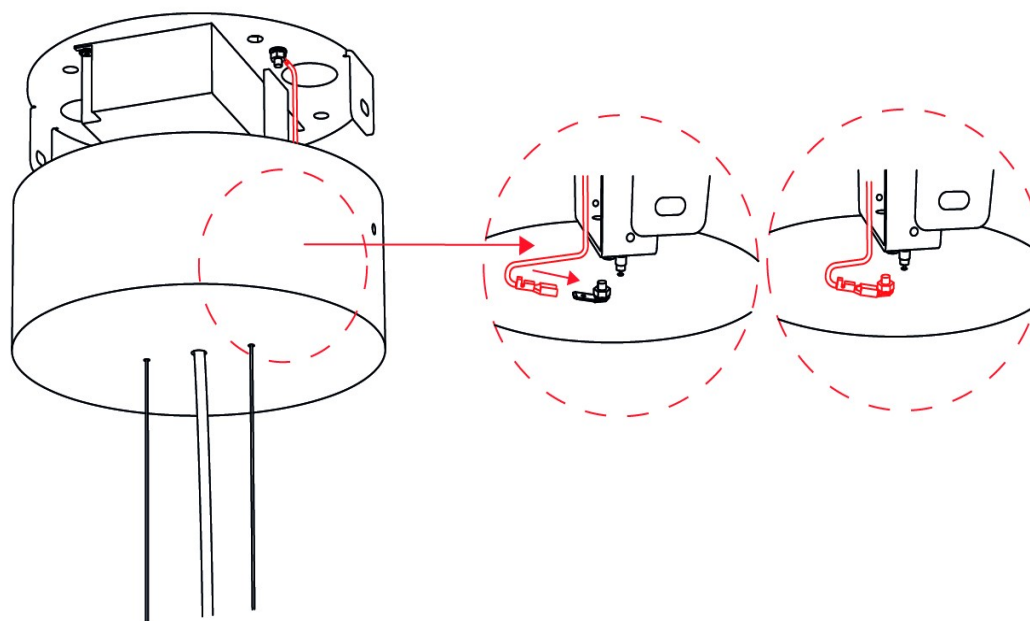
### 3. ELEKTRICKÉ ZAPOJENÍ

Elektroinstalaci provedte dle schématu zapojení



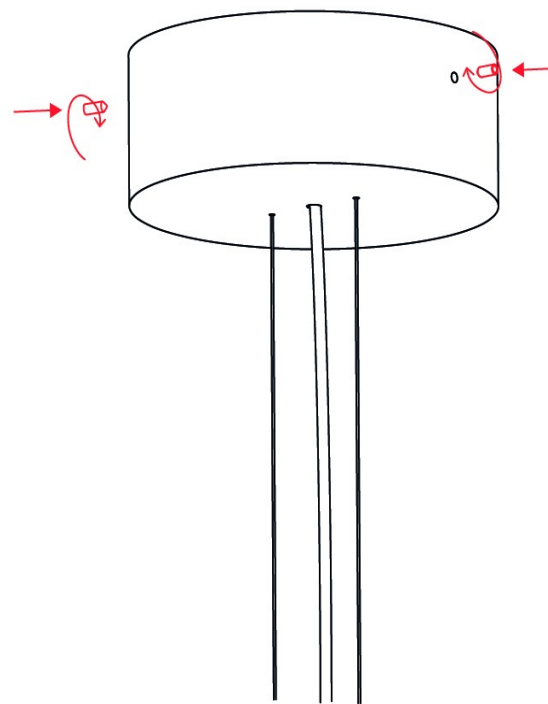
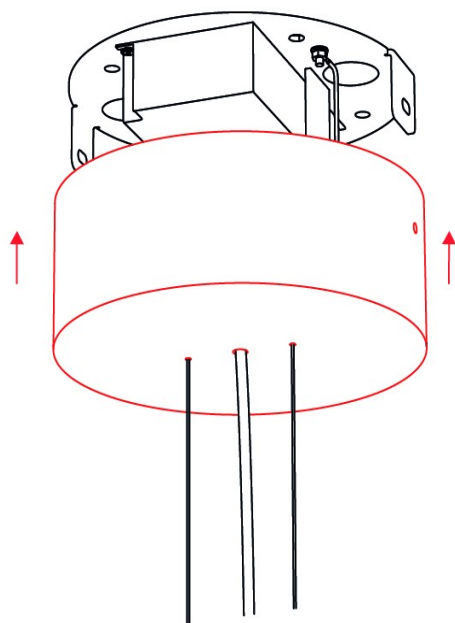
#### 4. INSATALACE BALDACHÝNU

Zapojte zemní vodič do baldachýnu pomocí konektoru!



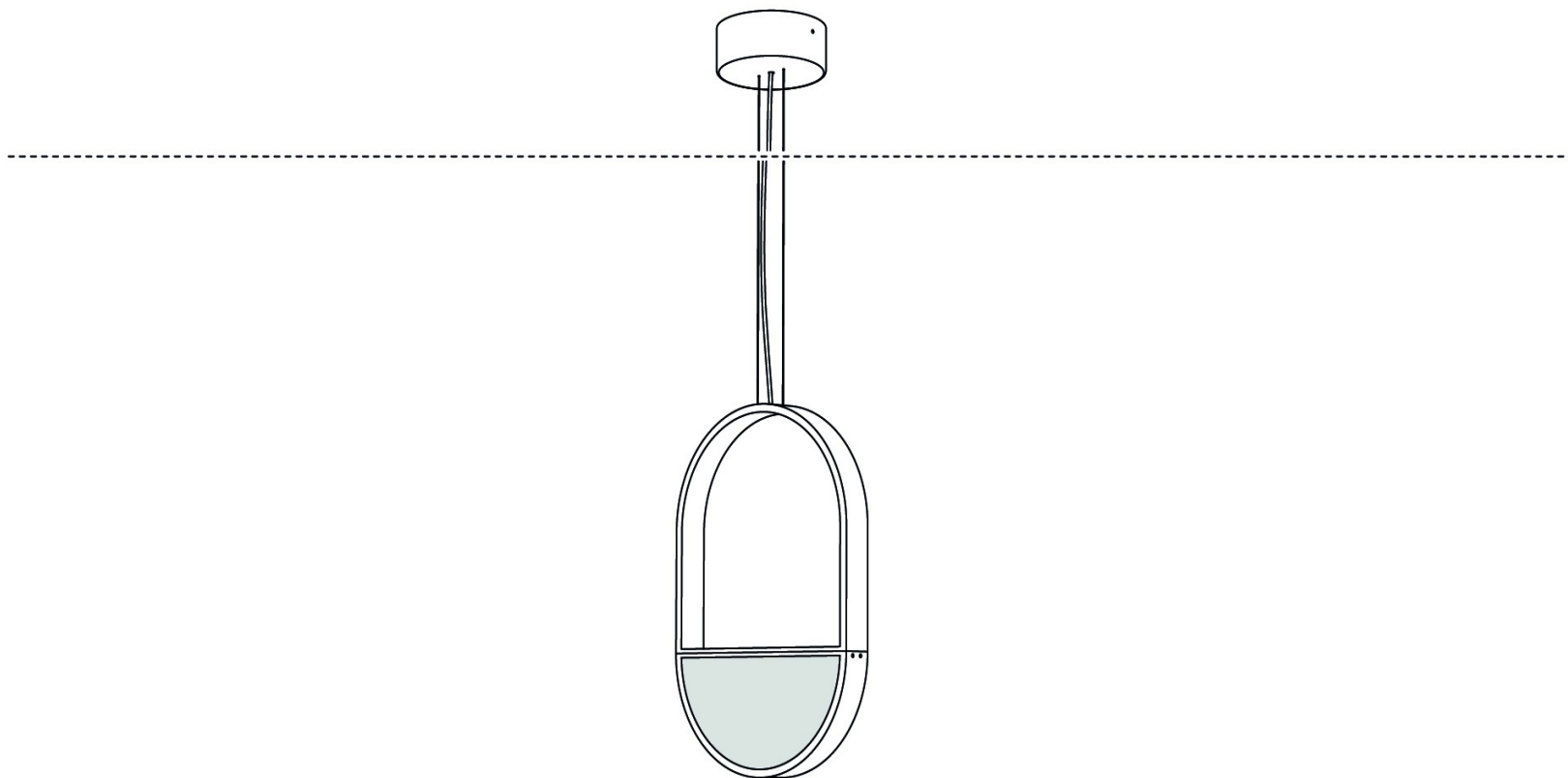
## 5. INSATALACE BALDACHYNU

Pomocí dvou imbusových šroubků a imbusového klíče přišroubujte baldachýn ke stropnímu držáku. Imbusový šroub zcela nedotahujte, doporučujeme jej instalovat tak, aby jeho konec vyčníval minimálně 1mm nad plášť baldachýnu.



## 6. ZAPNUTÍ SVÍTIDLA

Zapněte přívod elektrického proudu a ověřte funkčnost svítidla.



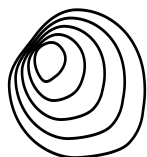


### ČIŠTĚNÍ SKLA

**Svítidlo je možné ošetřovat běžnými čisticími prostředky. Nepoužívejte rozpouštědla a abrazivní čisticí prostředky (prášky).**

**U KAŽDÉHO SVÍTIDLA VČETNĚ JEHO KOMPONENTŮ JE PŘED EXPEDICÍ DŮKLADNĚ ZKONTROLOVÁNA JEHO FUNKČNOST. VÝROBCE NENESE ODPOVĚDNOST ZA NESPRÁVNÉ ZACHÁZENÍ S PRODUKTY.**

CM12391



BROKIS®

BROKIS S.R.O.  
ŠPANIELOVA 1315/25  
163 00 PRAHA 6 - ŘEPY  
CZECH REPUBLIC

IČO 64940799  
DIČ CZ64940799  
C 42174 MĚSTSKÝ SOUD  
V PRAZE

TEL +420 567 211 517  
TECHNICAL@BROKIS.CZ  
INFO@BROKIS.CZ  
WWW.BROKIS.CZ