



Popis

Koncept light line, světelné linie, vychází z rozdílných vlastností skla a jeho podob. Návrh využívá efektu rovnoměrně rozptýleného světla na pískované ploše, kterou lze z profilu vnímat jako světelnou linku.

Technický popis

Svítidlo se skládá ze skleněné podstavy s přívodním kabelem. V podstavě je umístěn kovový komponent na kterém je položen skleněný difuzor a uvnitř je namontována objímka GZ10. Na této podstavě je nasazen vrchní skleněný díl jako stínítko.

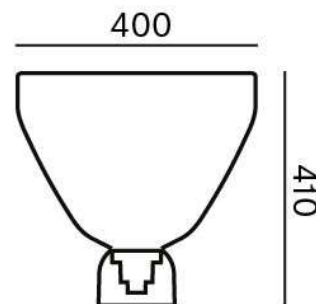


Colours options: https://brokis.sharepoint.com/:b:/s/brokis_sp/EVavNfgG5ANBqZG9r2cBcyMBkw-DIDNMdlnSBSnkV1LnC

KONSTRUKČNÍ SPECIFIKACE

Hmotnost:	4 kg
Použité materiály:	sklo, kov
Délka připojovacího vodiče:	2,250m
Montáž:	Stůl
Prostředí:	Vnitřní

ROZMÉR [mm]



ELEKTRICKÁ SPECIFIKACE

Jmenovité napětí:	230V
Frekvence:	50-60Hz
Max. příkon:	10W LED
Krytí IP:	20
Patice:	GZ10
Světelný zdroj:	-
Energetická třída:	A+ až E dle použitého zdroje

CERTIFIKACE



TECHNICKÝ LIST

DOPORUČENÉ ŽÁROVKY



Download



CM3037

Patice	GU10
Typ	LED
Příkon [W]	5 W
Vstupní napětí [V]	220 - 240 VAC
Energetická třída	A+
Světelný tok [lm]	336 lm
Barevná teplota [K]	2700 K
CRI	90+
Životnost [h]	25000h
Stmívatelnost	ano
Rozměry v x š [mm]	55 x 50 mm



BROKIS®

BROKIS S.R.O.
ŠPANIELOVA 1315/25
163 00 PRAHA 6 - ŘEPY
CZECH REPUBLIC

IČO 64940799
DIČ CZ64940799
C 42174 MĚSTSKÝ SOUD
V PRAZE

TEL +420 567 211 517
TECHNICAL@BROKIS.CZ
INFO@BROKIS.CZ
WWW.BROKIS.CZ

2020_08
STR. 2