

TECHNICKÝ LIST

Typ: **MONA MEDIUM**
Název: závěsné svítidlo
ID: PC979
Designed by: Lucie Koldová



Download

Popis

Podstata kolekce tkví především v originální konstrukci a rafinované kombinaci materiálů (sklo, kov, kůže). Zároveň se může pochlubit tubulárním LED zdrojem, který nabízí různé varianty teploty chromatičnosti dle výběru.

Technický popis

Svítidlo se skládá ze skleněného stínítka, kožených nosných popruhů a tubusového LED modulu s difuzorem z triplex opálového skla. LED modul je připojený pomocí Brokis konektoru. Celou sestavu svítidla spojují duralové patice. Svítidlo je zavěšeno na stropním baldachýnu ve kterém je umístěna elektronika a přípojovací svorkovnice.

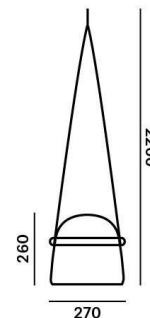


Colours options: https://brokis.sharepoint.com/:b:/s/brokis_sp/EUBvibKgPIFEkl99SOUaGbwB-qVjdsIFPbcMZUtCL6IMew

KONSTRUKČNÍ SPECIFIKACE

Hmotnost: 6 kg
Použité materiály: sklo, kov, dřevo
Délka přípojovacího vodiče: 2,200 mm
Montáž: Strop
Prostředí: vnitřní

ROZMĚR [mm]



ELEKTRICKÁ SPECIFIKACE

Jmenovité napětí: 100 - 240 V
Frekvence: 50-60Hz
Max. příkon: 7,7 W LED
Krytí IP: 20
Patice: uživatelem nevyměnitelný LED modul
Světelný zdroj: -
Energetická třída: E

CERTIFIKACE



BROKIS®

BROKIS S.R.O.
ŠPANIELOVA 1315/25
163 00 PRAHA 6 - ŘEPY
CZECH REPUBLIC

IČO 64940799
DIČ CZ64940799
C 42174 MĚSTSKÝ SOUD
V PRAZE

TEL +420 567 211 517
TECHNICAL@BROKIS.CZ
INFO@BROKIS.CZ
WWW.BROKIS.CZ

2022_07
STR. 1



CP12091

Typ	LED modul
Příkon [W]	7,7 W
Vstupní napětí [V]	24 VDC
Energetická třída	E
Světelný tok [lm]	327 lm
Barevná teplota [K]	2700 K
CRI	90+
Životnost [h]	20000h
Stmívatelnost	ano (PWM)



CP12097

Typ	LED modul
Příkon [W]	7,7 W
Vstupní napětí [V]	24 VDC
Energetická třída	E
Světelný tok [lm]	360 lm
Barevná teplota [K]	4000 K
CRI	90+
Životnost [h]	20000h
Stmívatelnost	ano (PWM)



CP12100

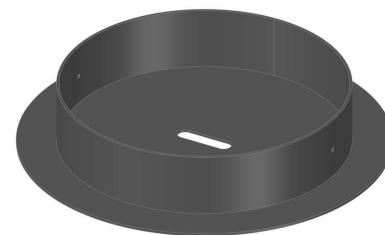
Typ	LED modul
Příkon [W]	7,7 W
Vstupní napětí [V]	24 VDC
Energetická třída	E
Světelný tok [lm]	387 lm
Barevná teplota [K]	5000 K
CRI	90+
Životnost [h]	20000h
Stmívatelnost	ano (PWM)



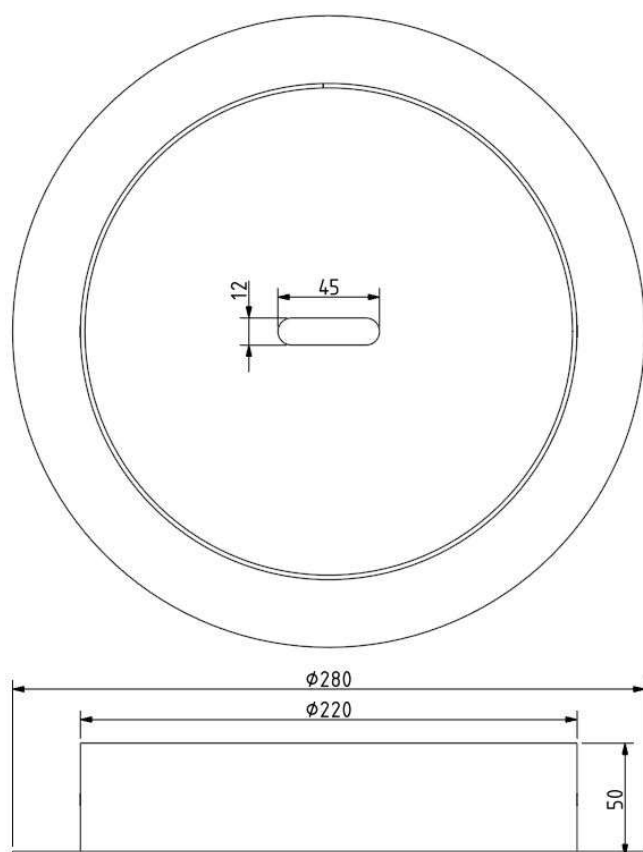


VNITŘNÍ MONTURA

Rozměry O x v [mm] 280 x 50 mm
Hmotnost [kg] 1.6 kg
Materiál kov



Nákres



Rozteč otvorů

