



## Popis

Jak napovídá sám název, jednoduchý a elegantní kónický tvar připomíná flétnu. Stylizované otvory, jež vycházejí z inspiračního zdroje, plní také praktickou funkci – výběr otvoru, kterým kabel prochází, jednoduše definuje úhel naklonění celého svítidla a tím směr světla.



## Technický popis

Svítidlo je sestaveno ze skleněného stínítka, kovové montury na které je připevněna objímka E27 a přívodního kabelu. Svítidlo se zavěšuje na stropní baldachýn.

Colours options: [https://brokis.sharepoint.com/:b:/s/brokis\\_sp/Eb\\_oC75ofVIOpp3MCFCYpnMBO12CYFNVTqWgknnogzpe](https://brokis.sharepoint.com/:b:/s/brokis_sp/Eb_oC75ofVIOpp3MCFCYpnMBO12CYFNVTqWgknnogzpe)

## KONSTRUKČNÍ SPECIFIKACE

<b>Hmotnost:</b>	1.7 kg
<b>Použité materiály:</b>	sklo, kov
<b>Délka připojovacího vodiče:</b>	2,000m
<b>Montáž:</b>	Strop
<b>Prostředí:</b>	Vnitřní

## ROZMÉR [mm]



## ELEKTRICKÁ SPECIFIKACE

<b>Jmenovité napětí:</b>	230V
<b>Frekvence:</b>	50-60Hz
<b>Max. příkon:</b>	15W LED
<b>Krytí IP:</b>	20
<b>Patice:</b>	E27
<b>Světelný zdroj:</b>	-
<b>Energetická třída:</b>	A+ až B dle použitého zdroje

## CERTIFIKACE





### CM1642

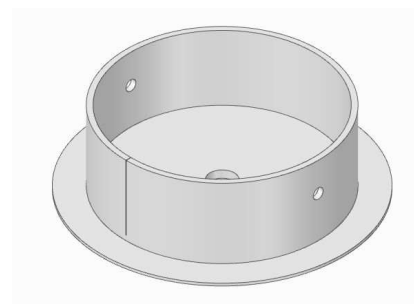
<b>Patice</b>	E27
<b>Typ</b>	LED
<b>Příkon [W]</b>	13 W
<b>Vstupní napětí [V]</b>	220 - 240 VAC
<b>Energetická třída</b>	A+
<b>Světelný tok [lm]</b>	700 lm
<b>Barevná teplota [K]</b>	2700 K
<b>CRI</b>	90+
<b>Životnost [h]</b>	25000h
<b>Stmívatelnost</b>	ano
<b>Rozměry v x š [mm]</b>	95 x 63 mm



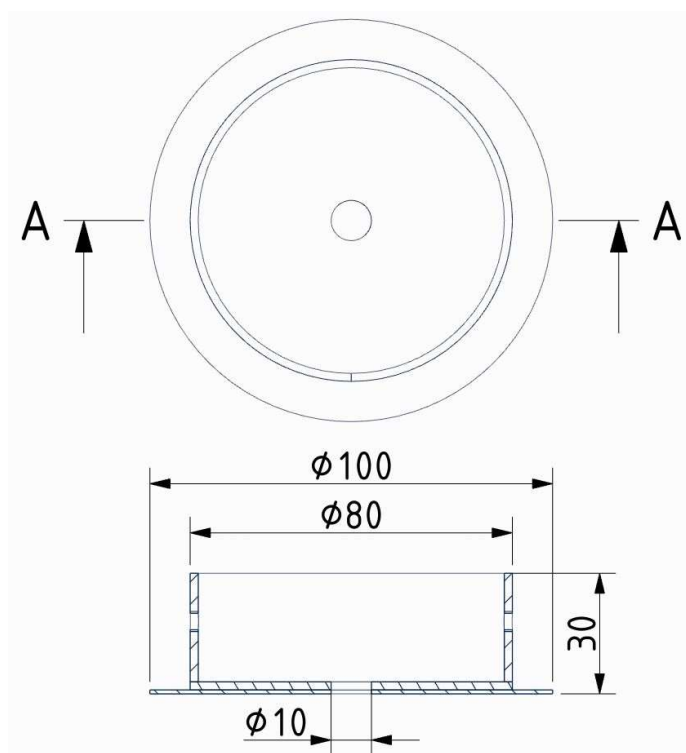


### STANDARDNÍ BALDACHÝN

Rozměry O x v [mm]	100 x 30 mm
Hmotnost [kg]	0,25 kg
Materiál	kov



### Nákres



### Držák baldachýnu

