



Popis

Jak napovídá sám název, jednoduchý a elegantní kónický tvar připomíná flétnu. Stylizované otvory, jež vycházejí z inspiračního zdroje, plní také praktickou funkci – výběr otvoru, kterým kabel prochází, jednoduše definuje úhel naklonění celého svítidla a tím směr světla.

Technický popis

Svítidlo je sestaveno ze skleněného stínítka, kovové montury na které je připevněna objímka E27 a přívodního kabelu. Svítidlo se zavěšuje na stropní baldachýn.



Colours options: https://brokis.sharepoint.com/:b:/s/brokis_sp/EX7NnM3HXdNGicOpwR0RCqgBlzrmWkPHDaW1FHhsHv-

KONSTRUKČNÍ SPECIFIKACE

Hmotnost:	1.7 kg
Použité materiály:	sklo, kov
Délkapřipojovacího vodiče:	2,000m
Montáž:	Strop
Prostředí:	Vnitřní

ROZMÉR [mm]



ELEKTRICKÁ SPECIFIKACE

Jmenovité napětí:	230V
Frekvence:	50-60Hz
Max. příkon:	15W LED
Krytí IP:	20
Patice:	E27
Světelný zdroj:	-
Energetická třída:	A+ až B dle použitého zdroje

CERTIFIKACE





CM1642

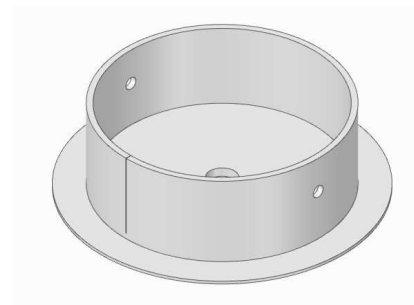
Patice	E27
Typ	LED
Příkon [W]	13 W
Vstupní napětí [V]	220 - 240 VAC
Energetická třída	A+
Světelný tok [lm]	700 lm
Barevná teplota [K]	2700 K
CRI	90+
Životnost [h]	25000h
Stmívatelnost	ano
Rozměry v x š [mm]	95 x 63 mm



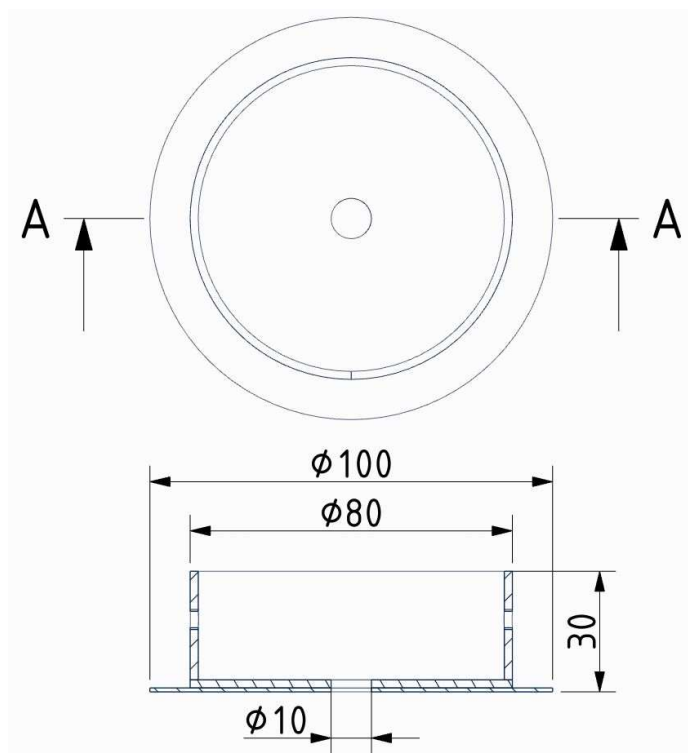


STANDARDNÍ BALDACHÝN

Rozměry O x v [mm]	100 x 30 mm
Hmotnost [kg]	0,25 kg
Materiál	kov



Nákres



Držák baldachýnu

