



Popis

Kolekce Whistle je doslova živoucím odkazem na práci sklářů, neboť právě sklářské píšťaly byly inspirací při jejím zrodu. Průzračné tělo lampy opisuje siluetu kuželu světla a jeho pomyslné srdce tvoří světelný zdroj v podobě bodového reflektoru.



Technický popis

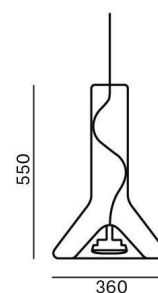
Svítidlo je sestaveno ze skleněného těla s přípojovacím Brokis konektorem a s přípojovacím kabelem s konektorem. Ve spodní části je v kovovém reflektoru umístěna objímka GX53. Svítidlo je zavěšeno na stropním baldachýnu.

Colours options: https://brokis.sharepoint.com/:b:/s/brokis_sp/ESpcCNBxC91HjdOgAJBG78wBCectsvW1KaplYY-O9T_t0g

KONSTRUKČNÍ SPECIFIKACE

Hmotnost:	4.6 kg
Použité materiály:	sklo, kov
Délka přípojovacího vodiče:	2000 mm
Montáž:	Strop
Prostředí:	Vnitřní

ROZMÉR [mm]



ELEKTRICKÁ SPECIFIKACE

Jmenovité napětí:	230V
Frekvence:	50-60Hz
Max. příkon:	15W LED
Krytí IP:	20
Patice:	GX53
Světelný zdroj:	-
Energetická třída:	A+ až B dle použitého zdroje

CERTIFIKACE



BROKIS®

BROKIS S.R.O.
ŠPANILOVA 1315/25
163 00 PRAHA 6 - ŘEPY
CZECH REPUBLIC

IČO 64940799
DIČ CZ64940799
C 42174 MĚSTSKÝ SOUD
V PRAZE

TEL +420 567 211 517
TECHNICAL@BROKIS.CZ
INFO@BROKIS.CZ
WWW.BROKIS.CZ

2020_09
STR. 1



CM2353

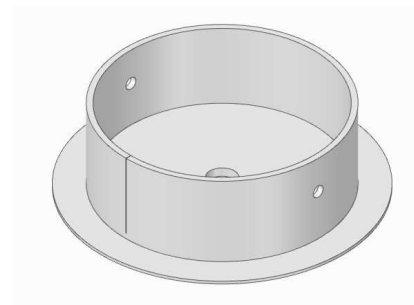
Patice	GX53
Typ	LED
Příkon [W]	10 W
Vstupní napětí [V]	220 - 240 VAC
Energetická třída	A+
Světelný tok [lm]	700 lm
Barevná teplota [K]	2700 K
CRI	90+
Životnost [h]	25000h
Stmívatelnost	ano
Rozměry v x š [mm]	39 x 90 mm



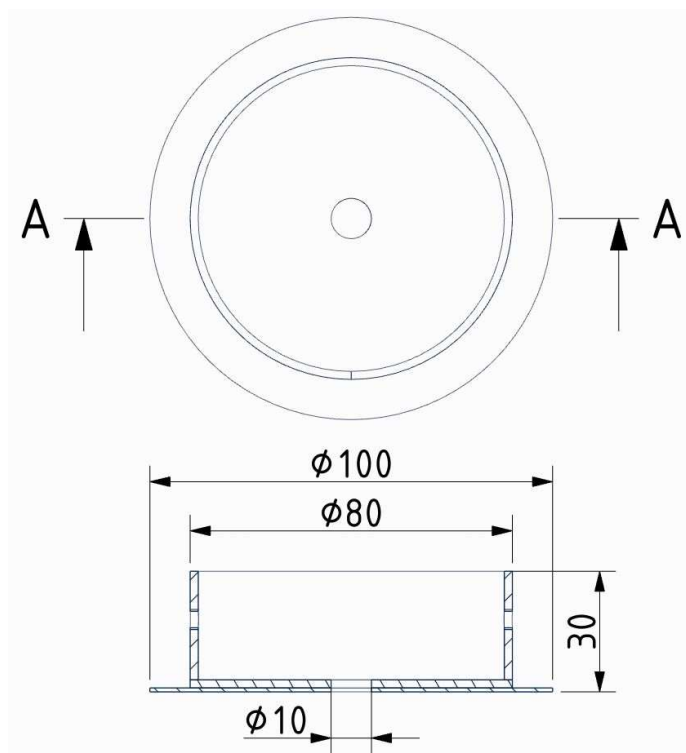


STANDARDNÍ BALDACHÝN

Rozměry O x v [mm]	100 x 30 mm
Hmotnost [kg]	0,25 kg
Materiál	kov



Nákres



Držák baldachýnu

