



Popis

Sofistikovaná konstrukce suspendované bublinky uprostřed velké koule dává pocit plné levitace ve vzduchu. BROKIS neustále vyvíjí nové technologie a nabízí nejvyšší kvalitu a inovace, proto kolekce Big One prochází v tomto roce významným technologickým vylepšením, která zásadně zvyšují výkon svítidla pomocí nového LED panelu a poskytuje díky zdokonalení kovové konstrukce i jednodušší manipulaci se svítidlem. Vnější sklo je ručně foukáno s lesklou povrchovou úpravou v transparentní, šedé kouřové a nově v hnědé kouřové barvě. Vnitřní sklo je naopak matované a v barvách: bílá opálová, šedá kouřová, červená, světle růžová a nově v hnědé kouřové. Kolekce Big One je dostupná ve dvou velikostech.

Technický popis

Kolekce Big One prošla v letech 2022 - 2023 technologickým vylepšením. Skleněné jádro svítidla je spojeno pomocí frézovaných duralových prstenců, které jsou osazeny LED moduly. Vnější skleněné stínítko je uchyceno k nosným nerezovým lankům pomocí důmyslného mechanismu, který umožňuje jednoduché sejmutí a následné nasazení pouze posunutím táhla na vrchní straně prstence. Celá tato sestava je zavěšena na ocelovém baldachýnu ve kterém je umístěna elektronika.

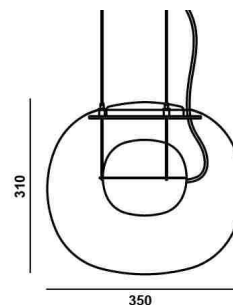


Colours options: https://brokis.sharepoint.com/:b:/s/brokis_sp/EbM5v6PQCHRLkHiuo9UPKc4BhALXNvBWrGLwBO-WcCmxEA

KONSTRUKČNÍ SPECIFIKACE

Hmotnost:	6,5 kg
Použité materiály:	sklo, kov
Délka připojovacího vodiče:	2,200 mm
Montáž:	Strop
Prostředí:	vnitřní

ROZMĚR [mm]

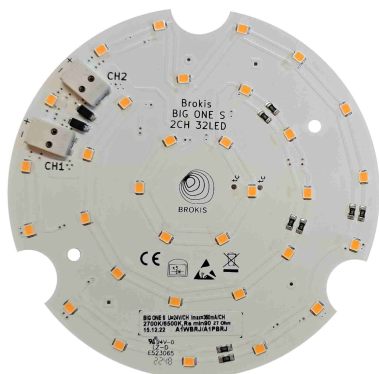


ELEKTRICKÁ SPECIFIKACE

Jmenovité napětí:	100 - 240 V
Frekvence:	50-60Hz
Max. příkon:	15 W LED
Krytí IP:	20
Patice:	LED modul
Světelný zdroj:	-
Energetická třída:	E

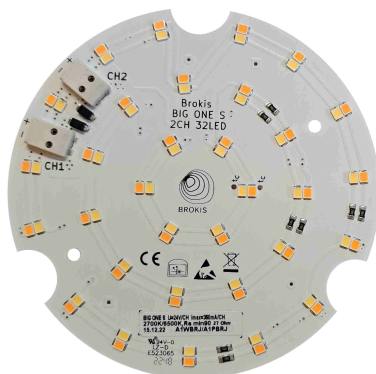
CERTIFIKACE





CM16711

Typ	LED modul
Příkon [W]	7,5 W
Vstupní napětí [V]	24 VDC
Energetická třída	E
Světelný tok [lm]	947 lm
Barevná teplota [K]	2700 K
CRI	90+
Stmívatelnost	ano



CM16293

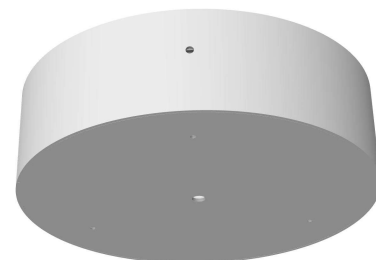
Typ	LED modul
Příkon [W]	7,5 W
Vstupní napětí [V]	24 VDC
Energetická třída	E
Světelný tok [lm]	947-1017 lm
Barevná teplota [K]	2700-6500 K
CRI	90+
Stmívatelnost	ano - tunable white



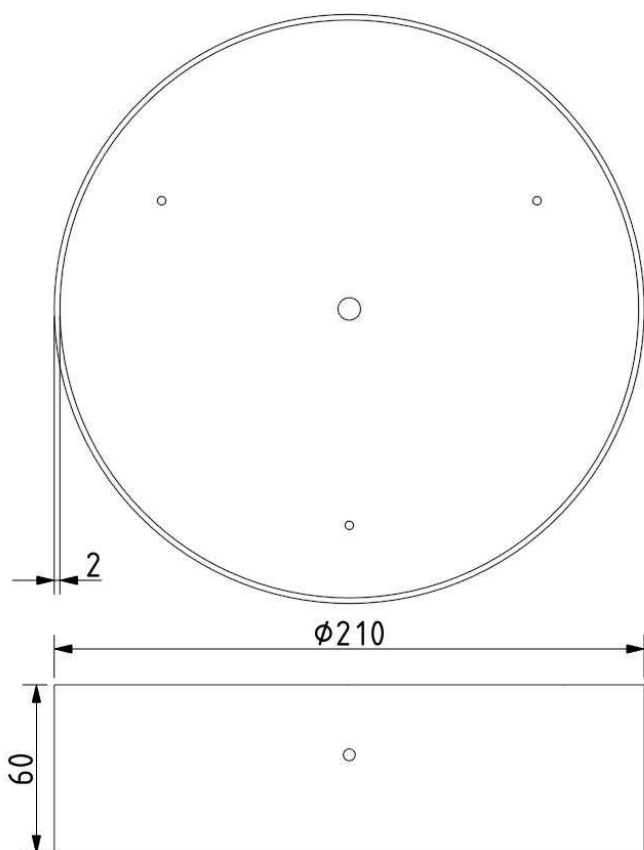


VNITŘNÍ MONTURA

Rozměry O x v [mm] 210 x 60 mm
Hmotnost [kg] 1,7 kg
Materiál kov



Nákres



Rozteč otvorů

