

# TECHNICKÝ LIST

Typ: **SFERA**  
Název: závěsné svítidlo  
ID: PC1286  
Designed by: Lucie Koldová



Download

## Popis

Koule jako univerzální tvar, jejíž horní část však byla dramaticky přerušena. Čistý střih tvoří hlavní charakteristiku projektového světla Sfera - nadčasový kus, který vrhá měkké světlo z ručně fukaného matného opálového skla.

## Technický popis

Svítidlo se skládá ze skleněného stínítka, kovové montury s konektorem Brokis a objímkou E27, kovové krytky a přívodního kabelu s konektorem Brokis. Svítidlo je zavěšeno na stropním baldachýnu.

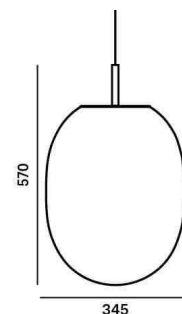


Colours options: [https://brokis.sharepoint.com/:b:/s/brokis\\_sp/Ebs360C8I7NNrkv2hIqStHEBtRMv1YZYYz2ncTFi6Ny6TA](https://brokis.sharepoint.com/:b:/s/brokis_sp/Ebs360C8I7NNrkv2hIqStHEBtRMv1YZYYz2ncTFi6Ny6TA)

## KONSTRUKČNÍ SPECIFIKACE

**Hmotnost:** 5 kg  
**Použité materiály:** sklo, kov  
**Délka připojovacího vodiče:** 2,000m  
**Montáž:** Strop  
**Prostředí:** Vnitřní

## ROZMÉR [mm]



## ELEKTRICKÁ SPECIFIKACE

**Jmenovité napětí:** 230V  
**Frekvence:** 50-60Hz  
**Max. příkon:** 60 W  
**Krytí IP:** 20  
**Patice:** E27  
**Světelný zdroj:** -  
**Energetická třída:** A+ až E dle použitého zdroje

## CERTIFIKACE



BROKIS®

BROKIS S.R.O.  
ŠPANILOVA 1315/25  
163 00 PRAHA 6 - ŘEPY  
CZECH REPUBLIC

IČO 64940799  
DIČ CZ64940799  
C 42174 MĚSTSKÝ SOUD  
V PRAZE

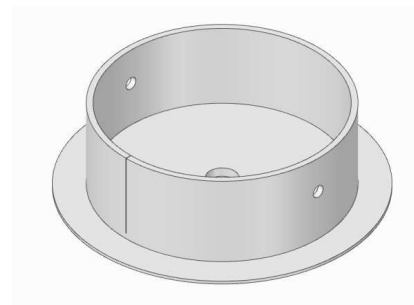
TEL +420 567 211 517  
TECHNICAL@BROKIS.CZ  
INFO@BROKIS.CZ  
WWW.BROKIS.CZ

2022\_03  
STR. 1

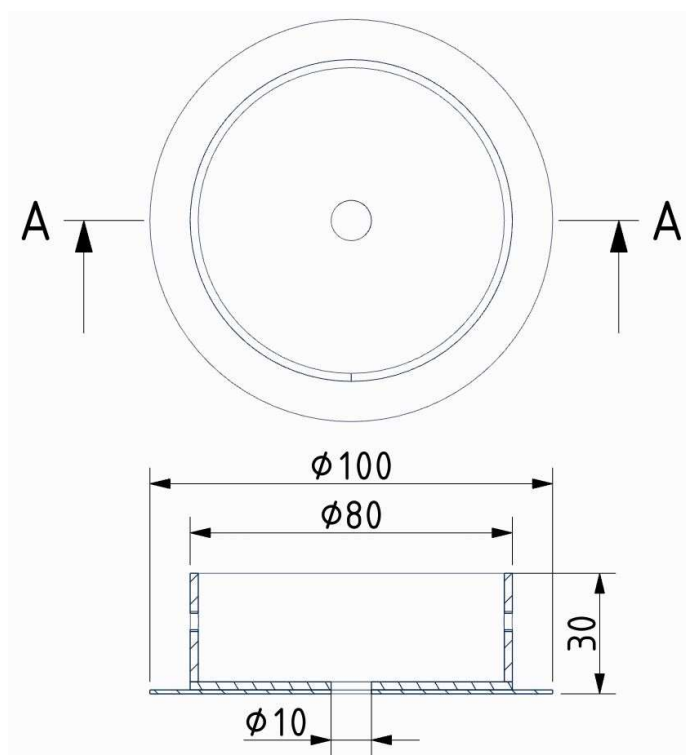


### VNITŘNÍ MONTURA

Rozměry O x v [mm] 100 x 30 mm  
Hmotnost [kg] 0,25 kg  
Materiál kov



### Nákres



### Rozteč otvorů

