

TECHNICKÝ LIST

Typ: **SFERA**
Název: závěsné svítidlo
ID: PC1285
Designed by: Lucie Koldová



Download

Popis

Koule jako univerzální tvar, jejíž horní část však byla dramaticky přerušena. Čistý střih tvoří hlavní charakteristiku projektového světla Sfera - nadčasový kus, který vrhá měkké světlo z ručně fukaného matného opálového skla.

Technický popis

Svítidlo se skládá ze skleněného stínítka, kovové montury s konektorem Brokis a objímkou E27, kovové krytky a přívodního kabelu s konektorem Brokis. Svítidlo je zavěšeno na stropním baldachýnu.

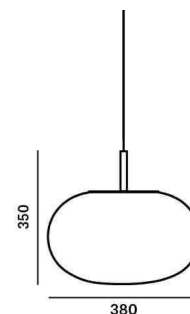


Colours options: https://brokis.sharepoint.com/:b:/s/brokis_sp/EVRqb1y82VhGpcvDRBrnzScB9OnL0opnqNR1qdPu90j_g

KONSTRUKČNÍ SPECIFIKACE

Hmotnost: 4 kg
Použité materiály: sklo, kov
Délka připojovacího vodiče: 2,000m
Montáž: Strop
Prostředí: Vnitřní

ROZMÉR [mm]



ELEKTRICKÁ SPECIFIKACE

Jmenovité napětí: 230V
Frekvence: 50-60Hz
Max. příkon: 60 W
Krytí IP: 20
Patice: E27
Světelný zdroj: -
Energetická třída: A+ až E dle použitého zdroje

CERTIFIKACE



BROKIS®

BROKIS S.R.O.
ŠPANILOVA 1315/25
163 00 PRAHA 6 - ŘEPY
CZECH REPUBLIC

IČO 64940799
DIČ CZ64940799
C 42174 MĚSTSKÝ SOUD
V PRAZE

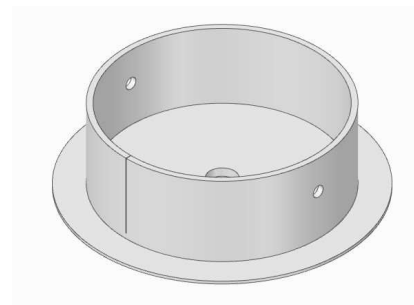
TEL +420 567 211 517
TECHNICAL@BROKIS.CZ
INFO@BROKIS.CZ
WWW.BROKIS.CZ

2022_03
STR. 1

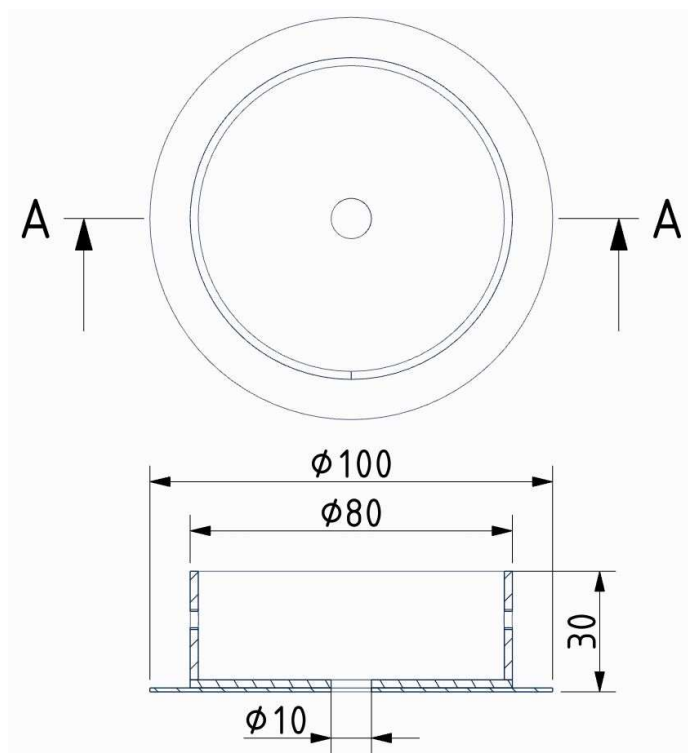


VNITŘNÍ MONTURA

Rozměry O x v [mm] 100 x 30 mm
Hmotnost [kg] 0,25 kg
Materiál kov



Nákres



Rozteč otvorů

