



## Popis

Koule jako univerzální tvar, jejíž horní část však byla dramaticky přerušena. Čistý stříh tvoří hlavní charakteristiku projektového světla Sfera - nadčasový kus, který vrhá měkké světlo z ručně foukaného matného opálového skla.



## Technický popis

Svítidlo se skládá ze skleněného stínítka, kovové montury s konektorem Brokis a objímkou G9, kovové krytky a přívodního kabelu s konektorem Brokis. Svítidlo je zavěšeno na stropním baldachýnu.

Colours options: [https://brokis.sharepoint.com/:b:/s/brokis\\_sp/EZJJsDi\\_-sVPgVE0q3JbmFQBnZ-g575fZ0UV38cvg6T3sw](https://brokis.sharepoint.com/:b:/s/brokis_sp/EZJJsDi_-sVPgVE0q3JbmFQBnZ-g575fZ0UV38cvg6T3sw)

## KONSTRUKČNÍ SPECIFIKACE

<b>Hmotnost:</b>	1,2 kg
<b>Použité materiály:</b>	sklo, kov
<b>Délka připojovacího vodiče:</b>	2,000m
<b>Montáž:</b>	Strop
<b>Prostředí:</b>	Vnitřní

## ROZMÉR [mm]



## ELEKTRICKÁ SPECIFIKACE

<b>Jmenovité napětí:</b>	230V
<b>Frekvence:</b>	50-60Hz
<b>Max. příkon:</b>	30 W
<b>Krytí IP:</b>	20
<b>Patice:</b>	G9
<b>Světelný zdroj:</b>	-
<b>Energetická třída:</b>	A+ až E dle použitého zdroje

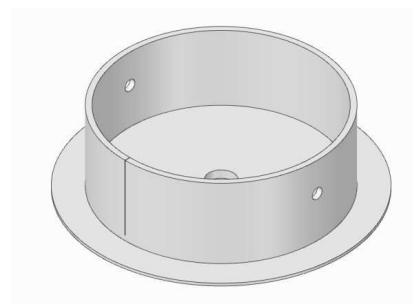
## CERTIFIKACE



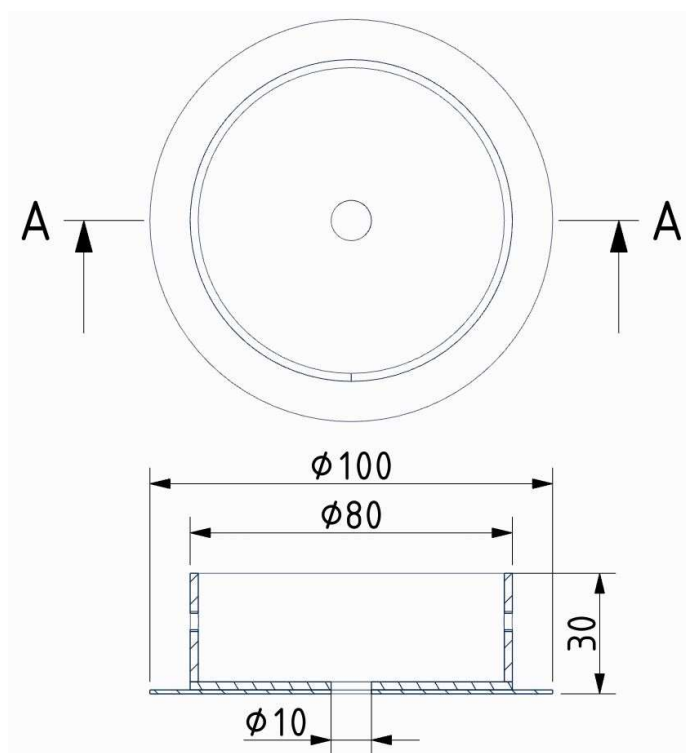


### STANDARDNÍ BALDACHÝN

Rozměry O x v [mm]	100 x 30 mm
Hmotnost [kg]	0,25 kg
Materiál	kov



### Nákres



### Držák baldachýnu

