

TECHNICKÝ LIST

Typ: **PLANETS**
Název: závěsné svítidlo
ID: PC1244
Designed by: VRTIŠKA & ŽÁK



Download

Popis

Kolekce Planets vychází z historických svítidel a zároveň reflektuje každodenní potřeby uživatelů, ale i architektů a designérů. Díky její variabilitě, která využívá klasických principů fyziky, umožňuje volnost světla v prostoru, která nekončí po instalaci v interiéru. Pomocí jednoduchého způsobu užití závaží a kladek, dovoluje světla výškově polohovat. Vznikl tak unikátní systém, umožňující množství individuálních seskupení, která lze využít jako samostatné světlo v interiéru nebo jako četná seskupení třech různých, či stejných tvarů, světel v prostoru.



Technický popis

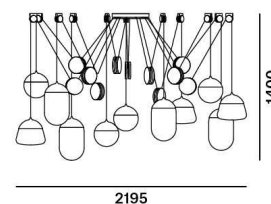
Svítidlo je sestaveno z centrálního kovového baldachýnu, ve kterém je uložena elektronika a nosný systém ocelových lanek integrovaných v přívodních kabelech k jednotlivým svídlům. Jednotlivá ramena svítidla jsou zavěšena na stropě pomocí kladky a jsou vyvážena závažím. Díky tomuto systému je možné variabilní nastavování výšky jednotlivých ramen. Každé rameno je sestaveno z přívodního kabelu, kovové krytky, LED modulu a skleněného stínítka.

Colours options: https://brokis.sharepoint.com/:b:/s/brokis_sp/EQ1uWaaH55JJhvmBZNSilnkBp-_CMXVEsPReaYYITxdkpA

KONSTRUKČNÍ SPECIFIKACE

Hmotnost: 107,8 kg
Použité materiály: sklo, kov
Délka připojovacího vodiče: individual
Montáž: Strop
Prostředí: vnitřní

ROZMÉR [mm]



ELEKTRICKÁ SPECIFIKACE

Jmenovité napětí: 110 - 240 V
Frekvence: 50-60Hz
Max. příkon: 137.5 W LED
Krytí IP: 20
Patice: -
Světelný zdroj: LED modul
Energetická třída: A+

CERTIFIKACE



BROKIS®

BROKIS S.R.O.
ŠPANIELOVA 1315/25
163 00 PRAHA 6 - ŘEPY
CZECH REPUBLIC

IČO 64940799
DIČ CZ64940799
C 42174 MĚSTSKÝ SOUD
V PRAZE

TEL +420 567 211 517
TECHNICAL@BROKIS.CZ
INFO@BROKIS.CZ
WWW.BROKIS.CZ

2020_11
STR. 1

TECHNICKÝ LIST

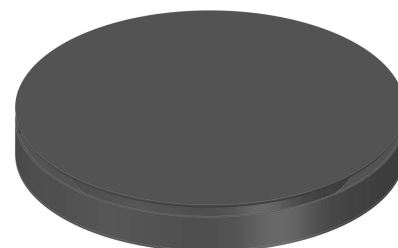
STROPNÍ BALDACHÝN



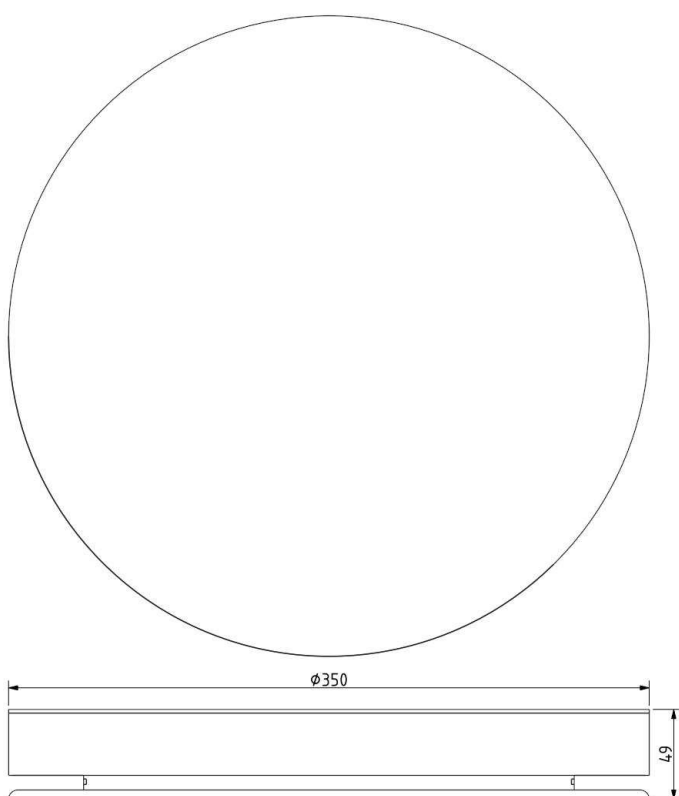
Download

STANDARDNÍ BALDACHÝN

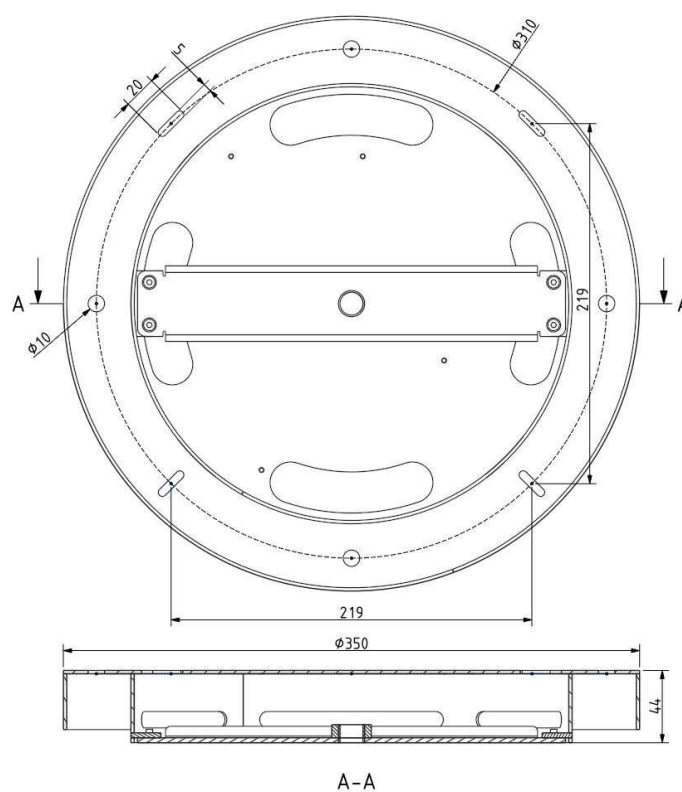
Rozměry O x v [mm]	350 x 49 mm
Hmotnost [kg]	6,6
Materiál	kov



Nákres



Držák baldachýnu



BROKIS®

BROKIS S.R.O.
ŠPANIELOVA 1315/25
163 00 PRAHA 6 - ŘEPY
CZECH REPUBLIC

IČO 64940799
DIČ CZ64940799
C 42174 MĚSTSKÝ SOUD
V PRAZE

TEL +420 567 211 517
TECHNICAL@BROKIS.CZ
INFO@BROKIS.CZ
WWW.BROKIS.CZ

2020_11
STR. 2