



Popis

Kolekce Planets vychází z historických svítidel a zároveň reflektuje každodenní potřeby uživatelů, ale i architektů a designérů. Díky její variabilitě, která využívá klasických principů fyziky, umožňuje volnost světla v prostoru, která nekončí po instalaci v interiéru. Pomocí jednoduchého způsobu užití závaží a kladek, dovoluje světla výškově polohovat. Vznikl tak unikátní systém, umožňující množství individuálních seskupení, která lze využít jako samostatné světlo v interiéru nebo jako četná seskupení třech různých, či stejných tvarů, světel v prostoru.



Technický popis

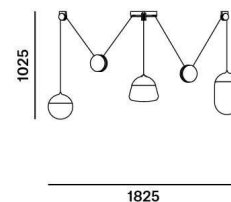
Svítidlo je sestaveno z centrálního kovového baldachýnu, ve kterém je uložena elektronika a nosný systém ocelových lanek integrovaných v přívodních kabelech k jednotlivým svídlům. Jednotlivá ramena svítidla jsou zavěšena na stropě pomocí kladky a jsou vyvážena závažím. Díky tomuto systému je možné variabilní nastavování výšky jednotlivých ramen. Každé rameno je sestaveno z přívodního kabelu, kovové krytky, LED modulu a skleněného stínítka.

Colours options: https://brokis.sharepoint.com/:b:/s/brokis_sp/EYyy8lzK9w5Dh6rADIG5zSoBpsCb4eOZ-Vn7vbgOa9-IOg

KONSTRUKČNÍ SPECIFIKACE

Hmotnost:	30,6 kg
Použité materiály:	sklo, kov
Délka připojovacího vodiče:	individual
Montáž:	Strop
Prostředí:	vnitřní

ROZMÉR [mm]



ELEKTRICKÁ SPECIFIKACE

Jmenovité napětí:	110 - 240 V
Frekvence:	50-60Hz
Max. příkon:	37.5 W LED
Krytí IP:	20
Patice:	-
Světelný zdroj:	LED modul
Energetická třída:	A+

CERTIFIKACE



TECHNICKÝ LIST

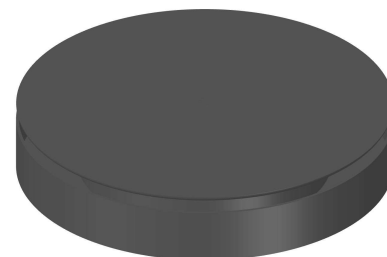
STROPNÍ BALDACHÝN



Download

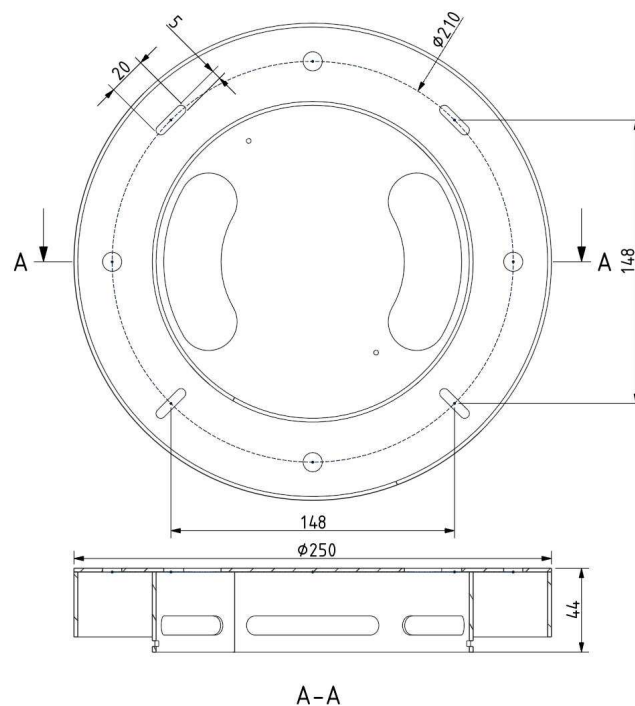
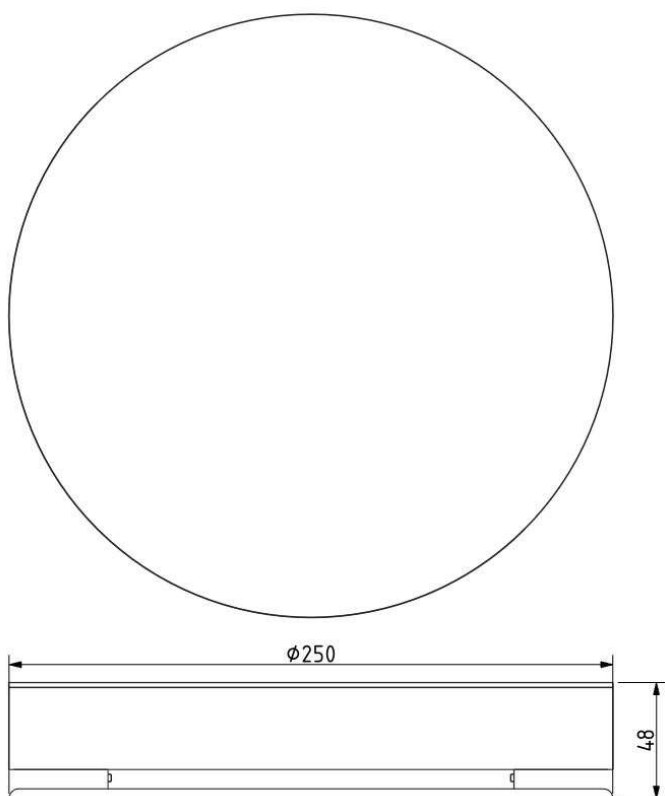
STANDARDNÍ BALDACHÝN

Rozměry O x v [mm]	250 x 48 mm
Hmotnost [kg]	3
Materiál	kov



Nákres

Držák baldachýnu



BROKIS®

BROKIS S.R.O.
ŠPANILOVA 1315/25
163 00 PRAHA 6 - ŘEPY
CZECH REPUBLIC

IČO 64940799
DIČ CZ64940799
C 42174 MĚSTSKÝ SOUD
V PRAZE

TEL +420 567 211 517
TECHNICAL@BROKIS.CZ
INFO@BROKIS.CZ
WWW.BROKIS.CZ

2020_11
STR. 2