



## Popis

Koule jako univerzální tvar, jejíž horní část však byla dramaticky přerušena. Čistý střih tvoří hlavní charakteristiku projektového světla Sfera - nadčasový kus, který vrhá měkké světlo z ručně foukaného matného opálového skla.

## Technický popis

Svítidlo se skládá ze skleněného stínítka, kovové montury s konektorem Brokis a objímkou E27, kovové krytky a přívodního kabelu s konektorem Brokis. Svítidlo je zavěšeno na stropním baldachýnu.

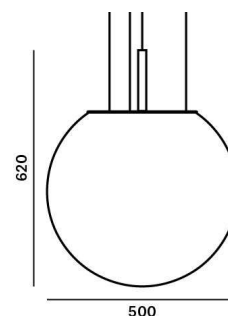


Colours options: [https://brokis.sharepoint.com/:b:/s/brokis\\_sp/EQYsYop3uwdIIPETUyvGlycB3QRvqlw8zEpWD-XSHVUnwg](https://brokis.sharepoint.com/:b:/s/brokis_sp/EQYsYop3uwdIIPETUyvGlycB3QRvqlw8zEpWD-XSHVUnwg)

## KONSTRUKČNÍ SPECIFIKACE

Hmotnost:	8,9 kg
Použité materiály:	sklo, kov
Délka připojovacího vodiče:	2,000m
Montáž:	Strop
Prostředí:	Vnitřní

## ROZMÉR [mm]



## ELEKTRICKÁ SPECIFIKACE

Jmenovité napětí:	230V
Frekvence:	50-60Hz
Max. příkon:	60 W
Krytí IP:	20
Patice:	E27
Světelný zdroj:	-
Energetická třída:	A+ až E dle použitého zdroje

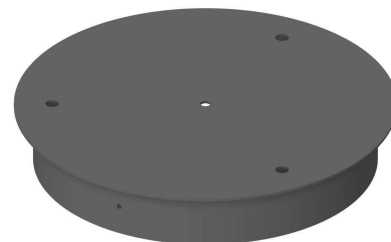
## CERTIFIKACE



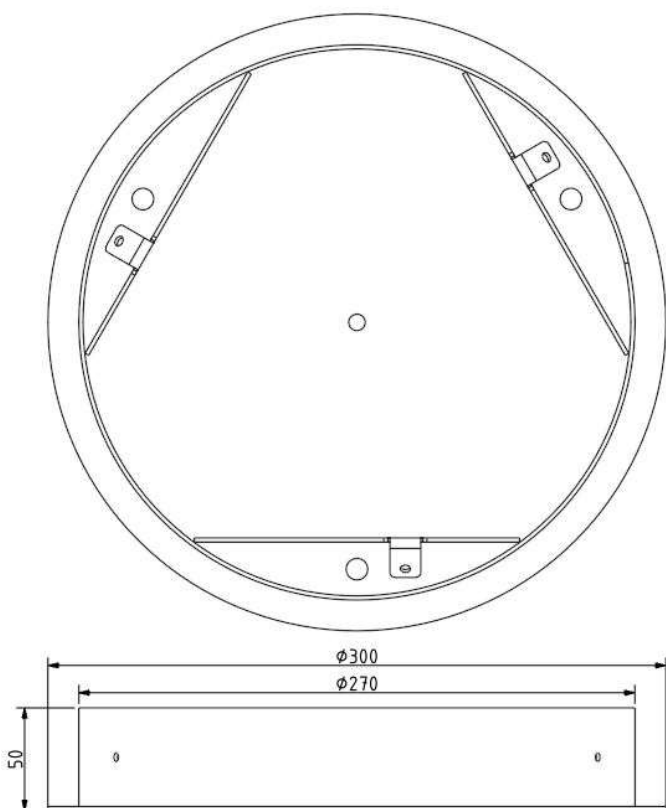


### VNITŘNÍ MONTURA

Rozměry O x v [mm] 300 x 50 mm  
Hmotnost [kg] 2,2 kg  
Materiál kov



### Nákres



### Rozteč otvorů

