



Popis

Koule jako univerzální tvar, jejíž horní část však byla dramaticky přerušena. Čistý střih tvoří hlavní charakteristiku projektového světla Sfera - nadčasový kus, který vrhá měkké světlo z ručně fukaného matného opálového skla.

Technický popis

Svítidlo se skládá ze skleněného stínítka, kovové montury s konektorem Brokis a objímkou E27, kovové krytky a přívodního kabelu s konektorem Brokis. Svítidlo je zavěšeno na stropním baldachýnu.

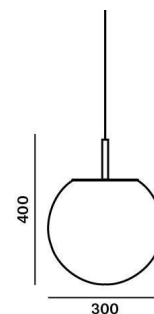


Colours options: https://brokis.sharepoint.com/:b:/s/brokis_sp/Efx8k6rOfKIJgVgKFYeoqkQBGzaGo6yy-ZSetgGnqsQ7jg

KONSTRUKČNÍ SPECIFIKACE

Hmotnost:	4 kg
Použité materiály:	sklo, kov
Délka připojovacího vodiče:	2,000m
Montáž:	Strop
Prostředí:	Vnitřní

ROZMÉR [mm]



ELEKTRICKÁ SPECIFIKACE

Jmenovité napětí:	230V
Frekvence:	50-60Hz
Max. příkon:	60 W
Krytí IP:	20
Patice:	E27
Světelný zdroj:	-
Energetická třída:	A+ až E dle použitého zdroje

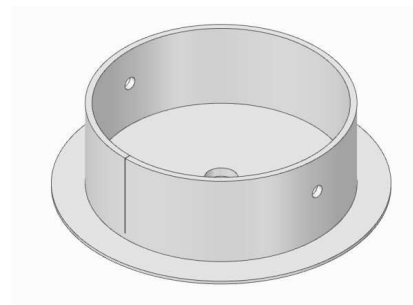
CERTIFIKACE



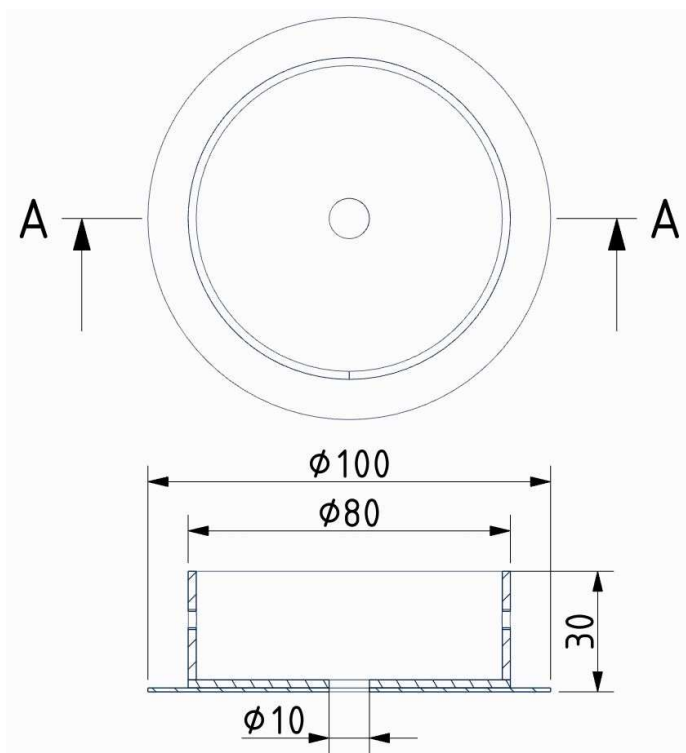


VNITŘNÍ MONTURA

Rozměry O x v [mm] 100 x 30 mm
Hmotnost [kg] 0,25 kg
Materiál kov



Nákres



Rozteč otvorů

