



Popis

Geometrická akcentuje estetický výraz a strukturu BROKISGLASS, která sama o sobě je pozoruhodně výrazná. Kolekce je definována základními geometrickými tvary, které charakterizují celkové obrysy světla a vstřípí je jedinečným grafickým prvkem k dosažení výrazného kontrastu s animovaným, téměř sochařským makeupem skla.

Technický popis

Svítidlo je sestaveno z kovového rámu, do kterého je oboustranně připevněno sklo Brokisglass. Uvnitř rámu jsou vsazeny LED moduly na 24VDC s optickými prvky, které umožňují rovnoměrný rozptyl světla po celé ploše skla. Svítidlo je zavěšeno pomocí dvou ocelových lanek ke stropnímu baldachýnu, ve kterém je uložena elektronika.

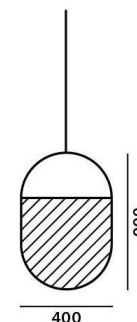


Colours options: https://brokis.sharepoint.com/:b:/s/brokis_sp/EYMAdivvPWZDvu2dzkov7IIBzHeavOqLnr03nBIWOnKrka

KONSTRUKČNÍ SPECIFIKACE

Hmotnost:	14,5 kg
Použité materiály:	sklo, kov
Délka připojovacího vodiče:	2.200 mm
Montáž:	Strop
Prostředí:	vnitřní

ROZMÉR [mm]



ELEKTRICKÁ SPECIFIKACE

Jmenovité napětí:	100 - 240 V
Frekvence:	50-60Hz
Max. příkon:	50 W LED
Krytí IP:	20
Patice:	-
Světelný zdroj:	LED modul
Energetická třída:	A+

CERTIFIKACE





**CM11918 Geometric LED modul oval
2700K**

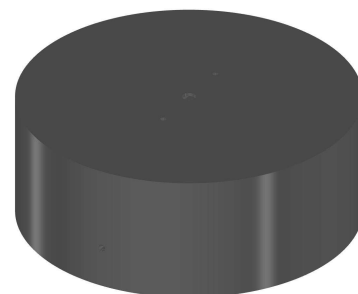
Typ	LED modul
Příkon [W]	20 W
Vstupní napětí [V]	24 VDC
Energetická třída	A+
Světelný tok [lm]	2500 lm
Barevná teplota [K]	2700 K
CRI	90+
Životnost [h]	20000h
Stmívatelnost	ano (PWM)



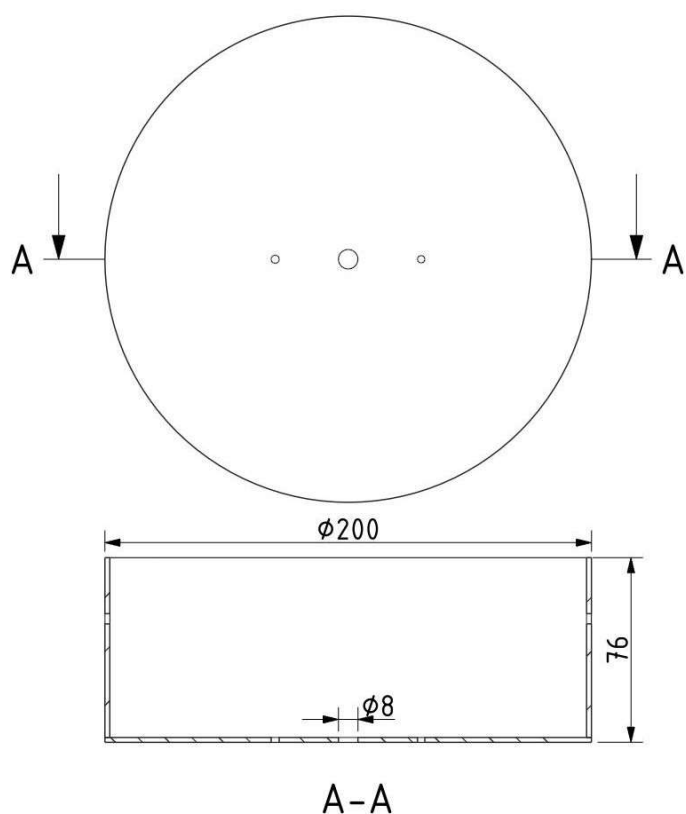


VNITŘNÍ MONTURA

Rozměry O x v [mm] 200 x 76 mm
Hmotnost [kg] 2,6 kg
Materiál kov



Nákres



Rozteč otvorů

