



## Popis

Geometrická akcentuje estetický výraz a strukturu BROKISGLASS, která sama o sobě je pozoruhodně výrazná. Kolekce je definována základními geometrickými tvary, které charakterizují celkové obrysy světla a vstřípí je jedinečným grafickým prvkem k dosažení výrazného kontrastu s animovaným, téměř sochařským makeupem skla.



## Technický popis

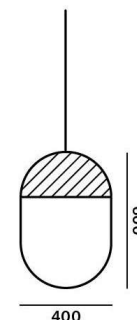
Svítidlo je sestaveno z kovového rámu, do kterého je oboustranně připevněno sklo Brokisglass. Uvnitř rámu jsou vsazeny LED moduly na 24VDC s optickými prvky, které umožňují rovnoměrný rozptyl světla po celé ploše skla. Svítidlo je zavěšeno pomocí dvou ocelových lanek ke stropnímu baldachýnu, ve kterém je uložena elektronika.

Colours options: [https://brokis.sharepoint.com/:b:/s/brokis\\_sp/EVlRt4gDijtBtQRq2-8XmdwBGhdUQaZ000q7CT4RaBpTyg](https://brokis.sharepoint.com/:b:/s/brokis_sp/EVlRt4gDijtBtQRq2-8XmdwBGhdUQaZ000q7CT4RaBpTyg)

## KONSTRUKČNÍ SPECIFIKACE

Hmotnost:	8,5 kg
Použité materiály:	sklo, kov
Délka připojovacího vodiče:	2.200 mm
Montáž:	Strop
Prostředí:	vnitřní

## ROZMÉR [mm]



## ELEKTRICKÁ SPECIFIKACE

Jmenovité napětí:	100 - 240 V
Frekvence:	50-60Hz
Max. příkon:	20 W LED
Krytí IP:	20
Patice:	-
Světelný zdroj:	LED modul
Energetická třída:	A+

## CERTIFIKACE





### CM11919 Geometric LED modul pulkruh 2700K

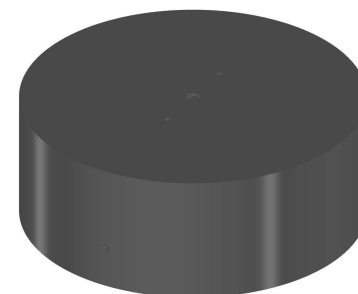
<b>Typ</b>	LED modul
<b>Příkon [W]</b>	10 W
<b>Vstupní napětí [V]</b>	24 VDC
<b>Energetická třída</b>	A+
<b>Světelný tok [lm]</b>	1250 lm
<b>Barevná teplota [K]</b>	2700 K
<b>CRI</b>	90+
<b>Životnost [h]</b>	20000h
<b>Stmívatelnost</b>	ano (PWM)



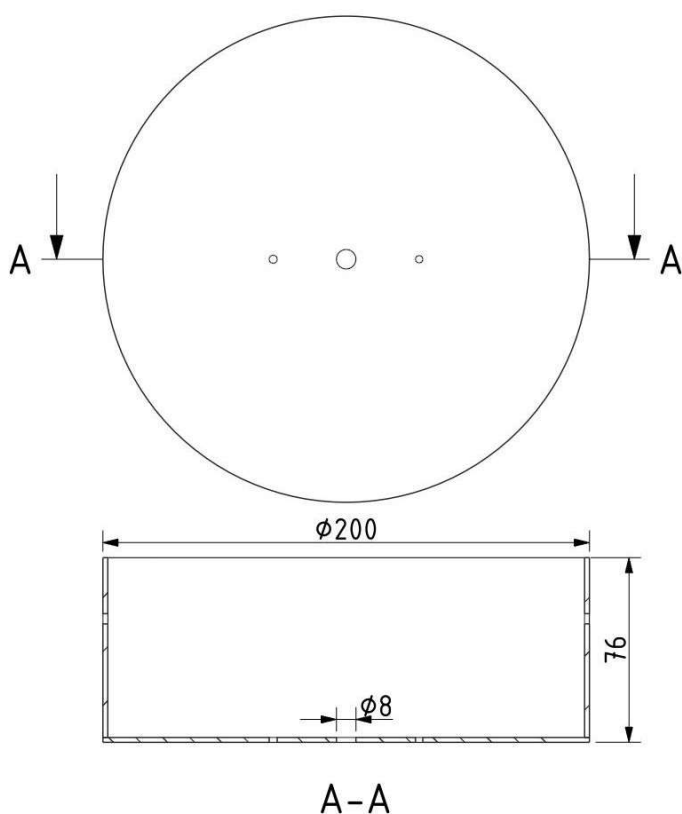


### VNITŘNÍ MONTURA

Rozměry O x v [mm] 200 x 76 mm  
Hmotnost [kg] 2,6 kg  
Materiál kov



### Nákres



### Rozteč otvorů

