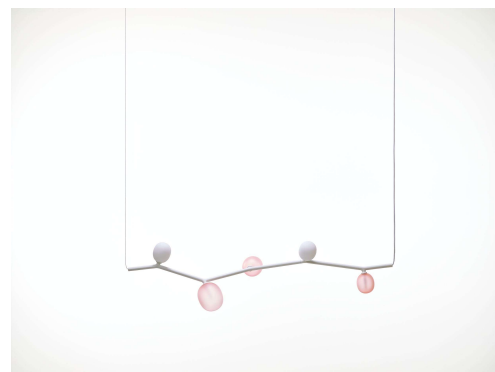




## Popis

Příroda a její životaschopná krása a síla slouží jako model jedinečného konceptu osvětlení zvaného IVY. Stejně jako rostlina roste a leze na zdi domu a vytváří několik obrazů.



## Technický popis

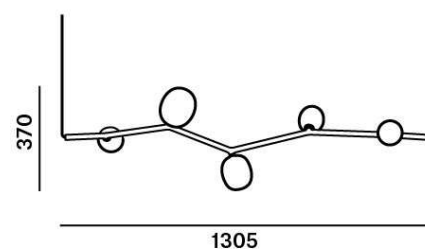
Hlavní část svítidla je duralová konstrukce se skleněnými stínítky osazená paticemi G4. Konstrukce se připojuje k přívodnímu kabelu pomocí integrovaného Brokis konektoru a na protilehlé straně je zavěšena na ocelovém lanku. Přívodní kabel je zavěšen na stropním baldachýnu který obsahuje elektroniku.

Colours options: [https://brokis.sharepoint.com/:b:/s/brokis\\_sp/EftaFiiUD\\_NEH4eQVJBs78Bi5w3DkCtvJRk-h9nogKh2Q](https://brokis.sharepoint.com/:b:/s/brokis_sp/EftaFiiUD_NEH4eQVJBs78Bi5w3DkCtvJRk-h9nogKh2Q)

## KONSTRUKČNÍ SPECIFIKACE

<b>Hmotnost:</b>	3.1 kg
<b>Použité materiály:</b>	sklo,kov
<b>Délka připojovacího vodiče:</b>	2,000 mm
<b>Montáž:</b>	Strop
<b>Prostředí:</b>	vnitřní

## ROZMÉR [mm]



## ELEKTRICKÁ SPECIFIKACE

<b>Jmenovité napětí:</b>	100 - 240 V
<b>Frekvence:</b>	50-60Hz
<b>Max. příkon:</b>	5 x 2 W LED
<b>Krytí IP:</b>	20
<b>Patice:</b>	G4, 12V
<b>Světelný zdroj:</b>	-
<b>Energetická třída:</b>	A+ až B dle použitého zdroje

## CERTIFIKACE





### CM6200

<b>Patice</b>	G4
<b>Typ</b>	LED
<b>Příkon [W]</b>	1.2 W
<b>Vstupní napětí [V]</b>	12 VDC
<b>Energetická třída</b>	A+
<b>Světelný tok [lm]</b>	91 lm
<b>Barevná teplota [K]</b>	2700 K
<b>CRI</b>	90+
<b>Životnost [h]</b>	20000h
<b>Stmívatelnost</b>	ano
<b>Rozměry v x š [mm]</b>	10 x 28,4 mm



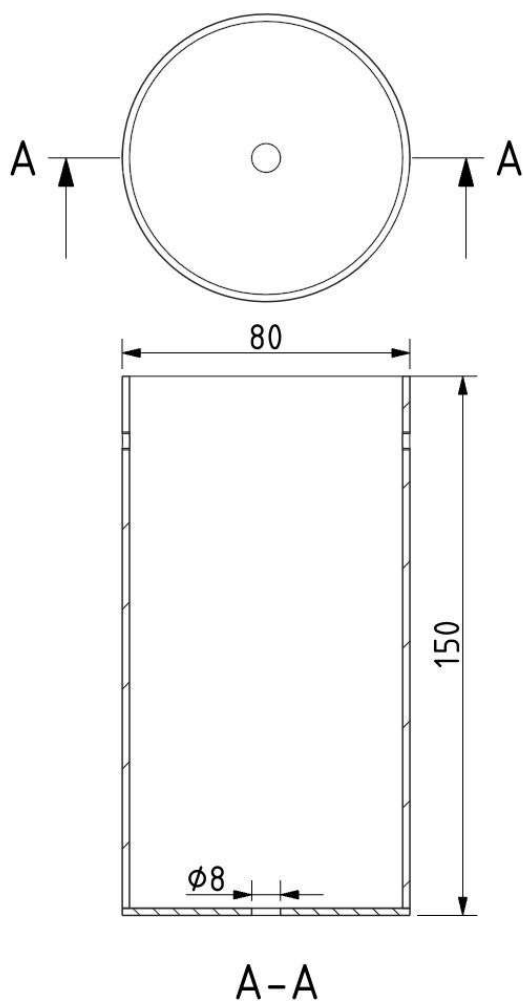


### STANDARDNÍ BALDACHÝN

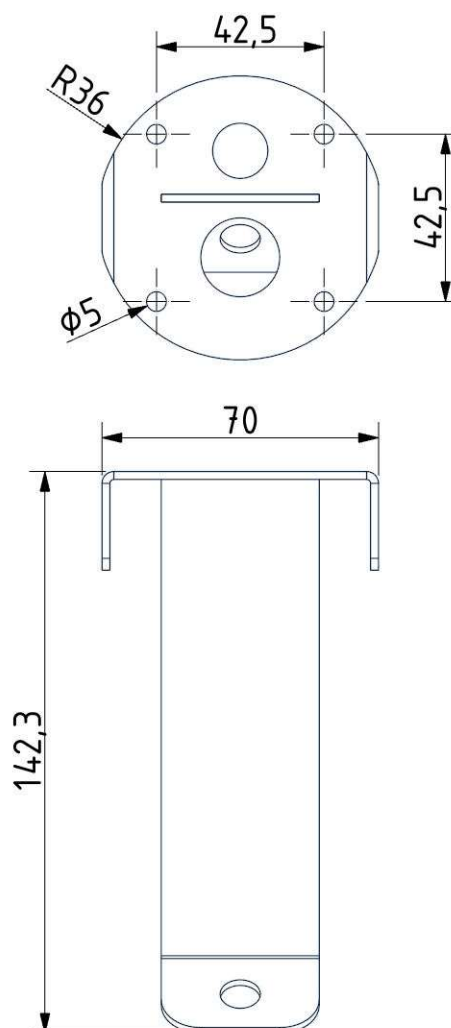
Rozměry O x v [mm]	80 x 150 mm
Hmotnost [kg]	0.85 kg
Materiál	kov



### Nákres



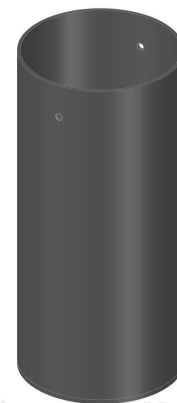
### Držák baldachýnu



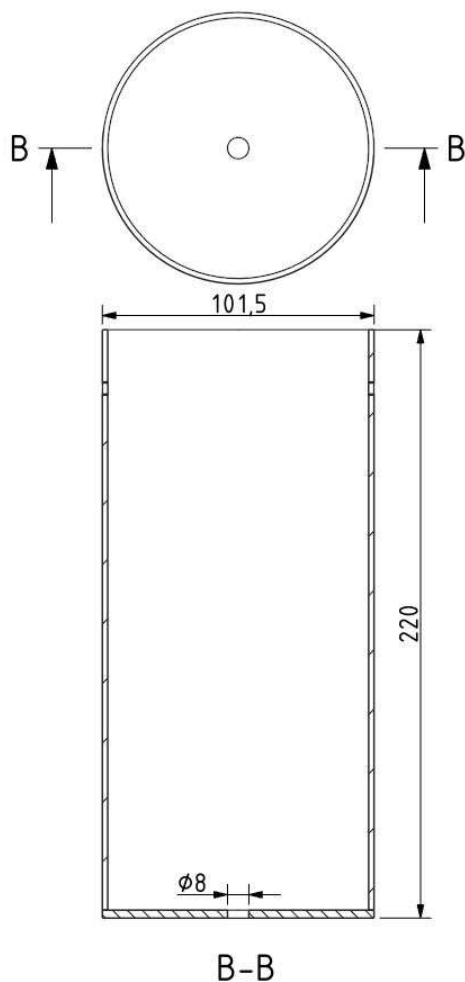


### STANDARDNÍ BALDACHÝN

Rozměry O x v [mm]	101,5 x 220 mm
Hmotnost [kg]	1.6 kg
Materiál	kov



### Nákres



### Držák baldachýnu

