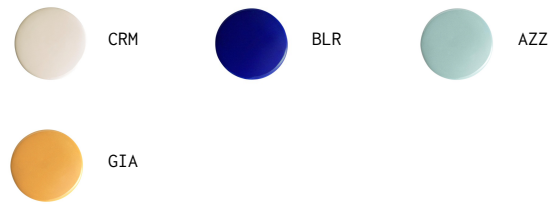
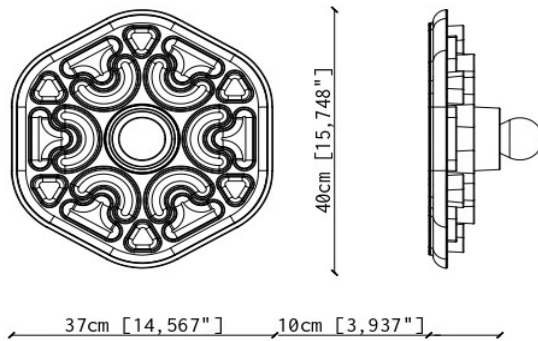


FINITURE DISPONIBILI | AVAILABLE FINISHES

FINITURA - mix



*bulb not included

COMPONENTI E MATERIALI | COMPONENTS AND MATERIALS

Tipologia Light type	APPLIQUE / WALL LAMP
Materiale principale Main material	CERAMICA / CERAMIC
Altri materiali Other materials	-
Colore cavo Color cable	-
Lungh.cavo elettrico Electrical cable length	-
Lungh.cavo acciaio Steel cable length	-

INFORMAZIONI TECNICHE | TECHNICAL INFORMATION

Classe Class type	I
IP IP Rating	IP20
Potenza lampadina Light bulb wattage	1 x max 28W / 25W
Attacco Light bulb base type	E27 / E26
Alimentazione Voltage	220-240V / 120V 50 60 Hz
Tipologia di spina Plug type	-
Dimensioni scatola (cm) Box dimension (cm)	45x45x15
Peso lordo (kg) Total weight (kg)	4,6

CONFORME ALLE NORME | SAFETY STANDARDS

EN 60598-1:2024 used in conjunction with
 EN 60598-2-1:2020, EN60598-2-2:2024, EN 60598-2-4:2018
 Direttive : 2014/35/UE - 2014/30/UE - 2009/125/CE



STABILIMENTO PRODUTTIVO
 MANUFACTURING PLANT

Z.I. - Via Armentaressa,10
 34076 Romans D'Isonzo (GO)
 ITALIA
 E.info@ferroluce.it
 T.+39 0481 909541

SEDE LEGALE & NEGOZIO
 BILLING ADDRESS & STORE

Via XXV Maggio,17
 34076 Romans D'Isonzo (GO)
 ITALIA

SEDE AMMINISTRATIVA
 AMMINISTRATIVE HQ

30126 Venezia Lido (VE)
 ITALIA

SHOWROOM MILANO

Via Cino del Duca,2
 20122 Milano (MI)
 ITALIA