



## Popis

Díky propojení ručně foukaného skla, řemeslně zpracovaného dřeva a klasickému tvarosloví vzniká svítidlo nestárnoucí elegance. Kolekce nabízí 4 varianty závěsných svítidel, která plní svou funkci buď samostatně, nebo v setech po více kusech.



## Technický popis

Svítidlo je složeno z dřevěné části s přípojovacím konektorem, a s objímkou GZ10 (kompatibilní se žárovkami GZ10 a GU10), z přívodního kabelu s konektorem a skleněné části. Svítidlo se zavěšuje na stropní baldachýn.

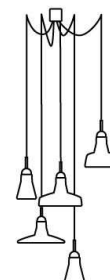
Colours options: [https://brokis.sharepoint.com/:b:/s/brokis\\_sp/EaMzac3iv\\_IHlhq\\_ifSUVdIBIsZJnl-47bmjvUUnQJA\\_0w](https://brokis.sharepoint.com/:b:/s/brokis_sp/EaMzac3iv_IHlhq_ifSUVdIBIsZJnl-47bmjvUUnQJA_0w)

## KONSTRUKČNÍ SPECIFIKACE

<b>Hmotnost:</b>	5 kg
<b>Použité materiály:</b>	sklo, dřevo, kov
<b>Délka přípojovacího vodiče:</b>	2,000m
<b>Montáž:</b>	Strop
<b>Prostředí:</b>	Vnitřní

## ROZMÉR [mm]

Ø 100 x 55



## ELEKTRICKÁ SPECIFIKACE

<b>Jmenovité napětí:</b>	230V
<b>Frekvence:</b>	50-60Hz
<b>Max. příkon:</b>	5 x 5W LED
<b>Krytí IP:</b>	20
<b>Patice:</b>	5 x GZ10
<b>Světelný zdroj:</b>	-
<b>Energetická třída:</b>	A+ až B dle použitého zdroje

## CERTIFIKACE



BROKIS®

BROKIS S.R.O.  
ŠPANILOVA 1315/25  
163 00 PRAHA 6 - ŘEPY  
CZECH REPUBLIC

IČO 64940799  
DIČ CZ64940799  
C 42174 MĚSTSKÝ SOUD  
V PRAZE

TEL +420 567 211 517  
TECHNICAL@BROKIS.CZ  
INFO@BROKIS.CZ  
WWW.BROKIS.CZ

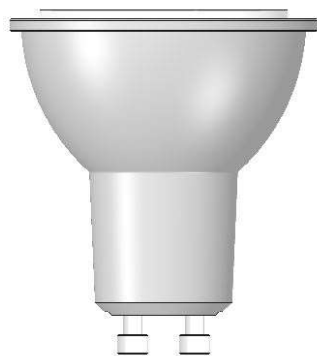
2020\_09  
STR. 1

# TECHNICKÝ LIST

## DOPORUČENÉ ŽÁROVKY



Download



### CM2409 LAMPPIA GU10-60°

<b>Patice</b>	GU10
<b>Typ</b>	LED
<b>Příkon [W]</b>	5 W
<b>Vstupní napětí [V]</b>	220 - 240 VAC
<b>Energetická třída</b>	A+
<b>Světelný tok [lm]</b>	336 lm
<b>Barevná teplota [K]</b>	2700 K
<b>CRI</b>	90+
<b>Životnost [h]</b>	25000h
<b>Stmívatelnost</b>	ano
<b>Rozměry v x š [mm]</b>	55 x 50 mm



BROKIS®

BROKIS S.R.O.  
ŠPANIELOVA 1315/25  
163 00 PRAHA 6 - ŘEPY  
CZECH REPUBLIC

IČO 64940799  
DIČ CZ64940799  
C 42174 MĚSTSKÝ SOUD  
V PRAZE

TEL +420 567 211 517  
TECHNICAL@BROKIS.CZ  
INFO@BROKIS.CZ  
WWW.BROKIS.CZ

2020\_09  
STR. 2

# TECHNICKÝ LIST

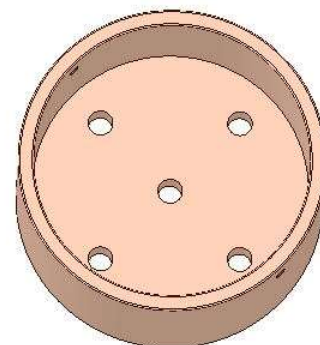
## STROPNÍ BALDACHÝN



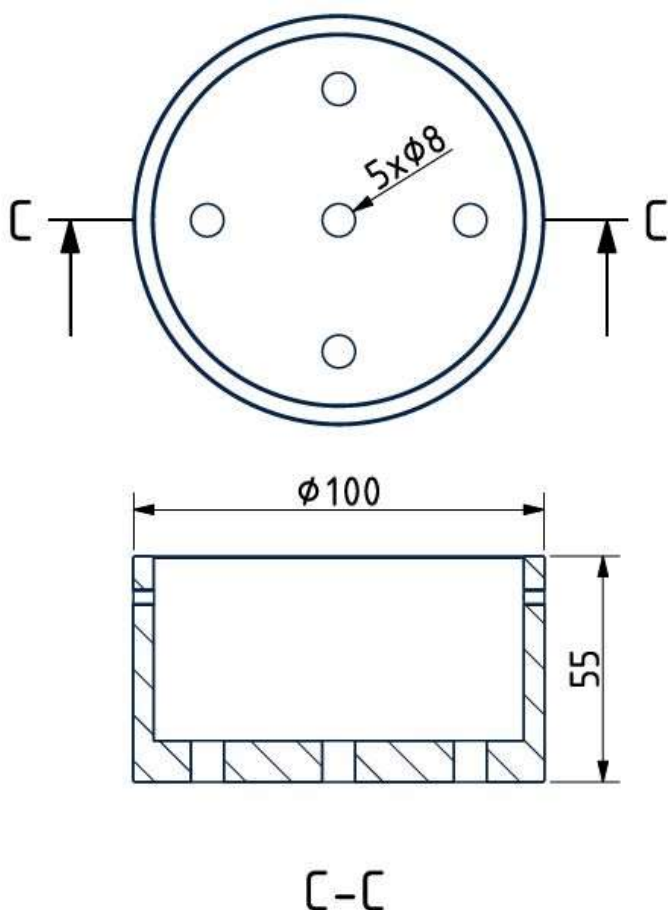
Download

### STANDARDNÍ BALDACHÝN

Rozměry O x v [mm]	100 x 55 mm
Hmotnost [kg]	0,15 kg
Materiál	dřevo



### Nákres



### Držák baldachýnu

