



Popis

Kolekce Memory probouzí představivost a vtahuje do světa bezstarostného dětství. Nástěnné a stropní varianty o různých velikostech, široká škála barev taveného skla a jeho možné povrchové úpravy nabízí velkou rozmanitost světelného zážitku.

Technický popis

Svítidlo se skládá z kovové montury s objímkou E27, a ze skleněné části s bajonetovým systémem. Objímka E27 má integrovaný vypínač pro ruční ovládání svítidla.

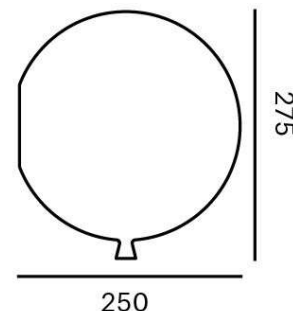


Colours options: https://brokis.sharepoint.com/:b:/s/brokis_sp/ERllaTnkCqtGI2AQywcI-LQBcUyOd9YiyND4IU__oG99dw

KONSTRUKČNÍ SPECIFIKACE

Hmotnost:	2.1 kg
Použité materiály:	sklo, kov
Délka připojovacího vodiče:	-
Montáž:	Stěna
Prostředí:	Vnitřní

ROZMÉR [mm]



ELEKTRICKÁ SPECIFIKACE

Jmenovité napětí:	230V
Frekvence:	50-60Hz
Max. příkon:	60W
Krytí IP:	20
Patice:	E27
Světelný zdroj:	-
Energetická třída:	A+ až E dle použitého zdroje

CERTIFIKACE



TECHNICKÝ LIST

STROPNÍ BALDACHÝN



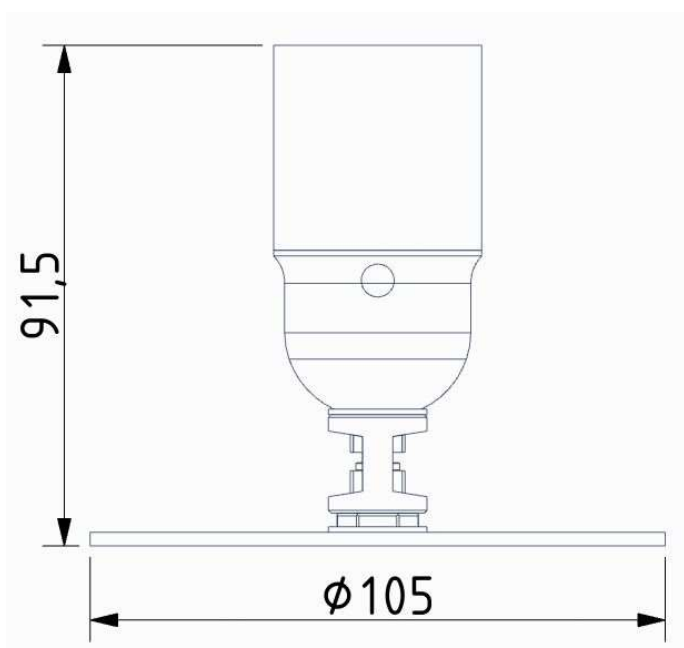
Download

STANDARDNÍ BALDACHÝN

Rozměry O x v [mm]	105 x 91.5 mm
Hmotnost [kg]	0.2 kg
Materiál	kov



Nákres



Držák baldachýnu

