

# TECHNICKÝ LIST

Typ: **NIGHT BIRDS**  
Název: závěsné svítidlo  
ID: PC1113  
Designed by: Boris Klimek



Download

## Popis

Night Birds Exterior jsou identické s původní vnitřní kolekcí, která byla inspirována svobodou letu ptáků. Aby bylo možné odolat povětrnostním vlivům, byla světla upravena tak, aby splňovala požadavky na krytí IP54 pro venkovní použití.



## Technický popis

Svítidlo se skládá z kovové montury s objímkou GZ10, duralové krytky, silikonového kabelu a baldachýnu z nerezové oceli. Celá tato sestava splňuje požadavky na IP54.

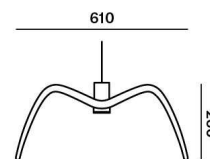
Na kovovou monturu je zavěšena skleněná část svítidla. Svítidlo se zavěšuje na stropní baldachýn.

Colours options: [https://brokis.sharepoint.com/:b:/s/brokis\\_sp/EaUpYpXmcUZNmYaJ\\_XNtVUB83Y11iy4e-J3UXc8qawTCA](https://brokis.sharepoint.com/:b:/s/brokis_sp/EaUpYpXmcUZNmYaJ_XNtVUB83Y11iy4e-J3UXc8qawTCA)

## KONSTRUKČNÍ SPECIFIKACE

**Hmotnost:** 3 kg  
**Použité materiály:** sklo, kov  
**Délka připojovacího vodiče:** 2,000m  
**Montáž:** Strop  
**Prostředí:** Venkovní

## ROZMÉR [mm]



## ELEKTRICKÁ SPECIFIKACE

**Jmenovité napětí:** 230V  
**Frekvence:** 50-60Hz  
**Max. příkon:** 10W LED  
**Krytí IP:** 54  
**Patice:** GZ10  
**Světelný zdroj:** -  
**Energetická třída:** A+ až B dle použitého zdroje

## CERTIFIKACE



BROKIS®

BROKIS S.R.O.  
ŠPANIELOVA 1315/25  
163 00 PRAHA 6 - ŘEPY  
CZECH REPUBLIC

IČO 64940799  
DIČ CZ64940799  
C 42174 MĚSTSKÝ SOUD  
V PRAZE

TEL +420 567 211 517  
TECHNICAL@BROKIS.CZ  
INFO@BROKIS.CZ  
WWW.BROKIS.CZ

2022\_01  
STR. 1

# TECHNICKÝ LIST

## DOPORUČENÉ ŽÁROVKY



Download



**CM9963**

<b>Patice</b>	GU10
<b>Typ</b>	LED
<b>Příkon [W]</b>	6,5 W
<b>Vstupní napětí [V]</b>	220 - 240 VAC
<b>Energetická třída</b>	A+
<b>Světelný tok [lm]</b>	336 lm
<b>Barevná teplota [K]</b>	2700 K
<b>CRI</b>	90+
<b>Životnost [h]</b>	25000h
<b>Stmívatelnost</b>	ano
<b>Rozměry v x š [mm]</b>	55 x 50 mm



BROKIS®

BROKIS S.R.O.  
ŠPANIELOVA 1315/25  
163 00 PRAHA 6 - ŘEPY  
CZECH REPUBLIC

IČO 64940799  
DIČ CZ64940799  
C 42174 MĚSTSKÝ SOUD  
V PRAZE

TEL +420 567 211 517  
TECHNICAL@BROKIS.CZ  
INFO@BROKIS.CZ  
WWW.BROKIS.CZ

2022\_01  
STR. 2



### VNITŘNÍ MONTURA

Rozměry O x v [mm]

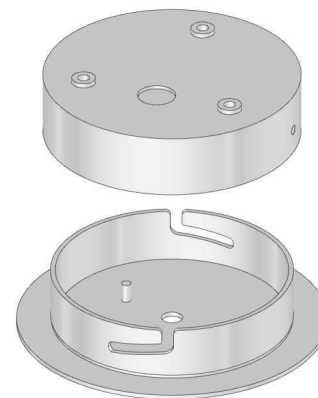
130 x 34 mm

Hmotnost [kg]

0,6 kg

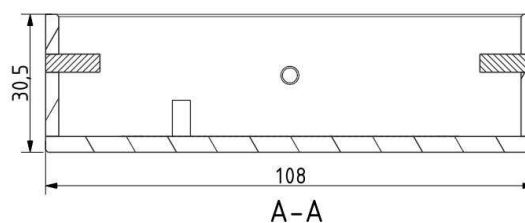
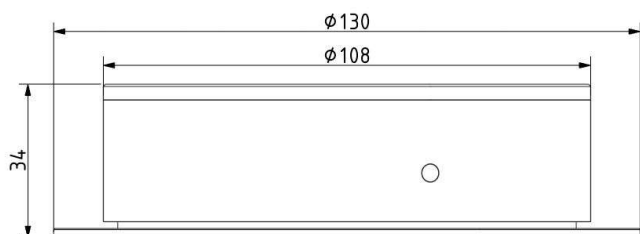
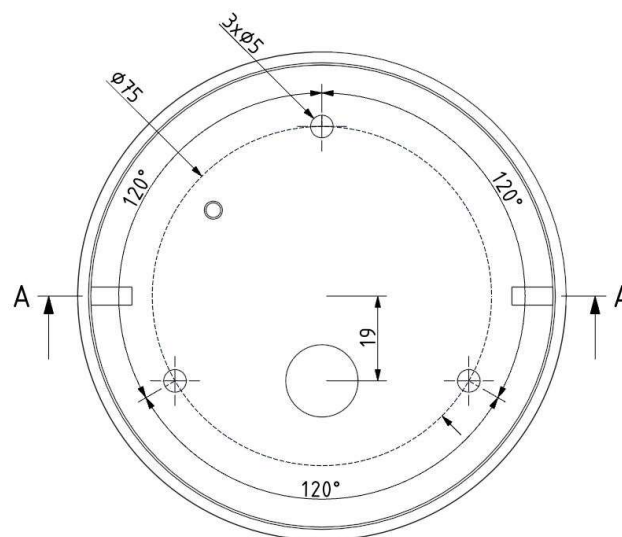
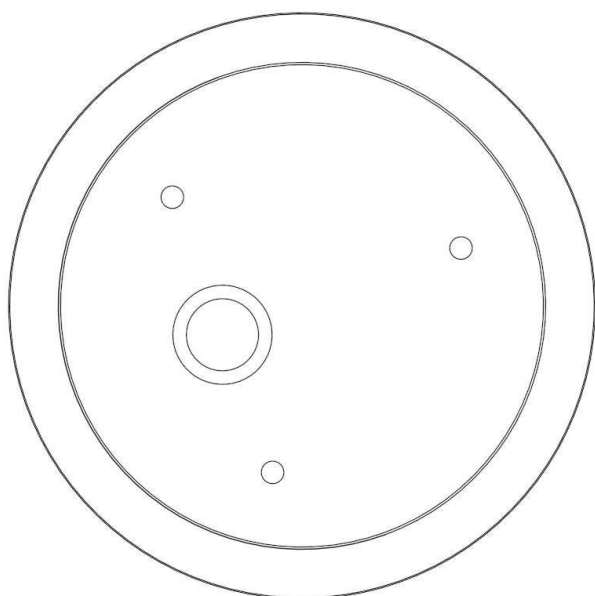
Materiál

nerezová ocel



### Nákres

### Rozteč otvorů



BROKIS®

BROKIS S.R.O.

ŠPANILOVA 1315/25

163 00 PRAHA 6 - ŘEPY

CZECH REPUBLIC

IČO 64940799

DIČ CZ64940799

C 42174 MĚSTSKÝ SOUD

V PRAZE

TEL +420 567 211 517

TECHNICAL@BROKIS.CZ

INFO@BROKIS.CZ

WWW.BROKIS.CZ

2022\_01

STR. 3