

TECHNICKÝ LIST

Typ: **NIGHT BIRDS**
Název: závěsné svítidlo
ID: PC1111
Designed by: Boris Klimek



Download

Popis

Night Birds Exterior jsou identické s původní vnitřní kolekcí, která byla inspirována svobodou letu ptáků. Aby bylo možné odolat povětrnostním vlivům, byla světla upravena tak, aby splňovala požadavky na krytí IP54 pro venkovní použití.

Technický popis

Svítidlo se skládá z kovové montury s objímkou GZ10, duralové krytky, silikonového kabelu a baldachýnu z nerezové oceli. Celá tato sestava splňuje požadavky na IP54.

Na kovovou monturu je zavěšena skleněná část svítidla. Svítidlo se zavěšuje na stropní baldachýn.

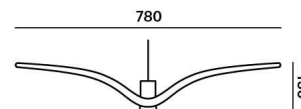


Colours options: https://brokis.sharepoint.com/:b:/s/brokis_sp/EYEov42icJRBuDEO50q2-9kBV25oAX2rKhCMYVvPjVHeHQ

KONSTRUKČNÍ SPECIFIKACE

Hmotnost: 3 kg
Použité materiály: sklo, kov
Délka připojovacího vodiče: 2,000m
Montáž: Strop
Prostředí: Venkovní

ROZMÉR [mm]



ELEKTRICKÁ SPECIFIKACE

Jmenovité napětí: 230V
Frekvence: 50-60Hz
Max. příkon: 10W LED
Krytí IP: 54
Patice: GZ10
Světelný zdroj: -
Energetická třída: A+ až B dle použitého zdroje

CERTIFIKACE



BROKIS®

BROKIS S.R.O.
ŠPANIELOVA 1315/25
163 00 PRAHA 6 - ŘEPY
CZECH REPUBLIC

IČO 64940799
DIČ CZ64940799
C 42174 MĚSTSKÝ SOUD
V PRAZE

TEL +420 567 211 517
TECHNICAL@BROKIS.CZ
INFO@BROKIS.CZ
WWW.BROKIS.CZ

2022_01
STR. 1

TECHNICKÝ LIST

DOPORUČENÉ ŽÁROVKY



Download



CM9963

Patice	GU10
Typ	LED
Příkon [W]	6,5 W
Vstupní napětí [V]	220 - 240 VAC
Energetická třída	A+
Světelný tok [lm]	336 lm
Barevná teplota [K]	2700 K
CRI	90+
Životnost [h]	25000h
Stmívatelnost	ano
Rozměry v x š [mm]	55 x 50 mm



BROKIS®

BROKIS S.R.O.
ŠPANIELOVA 1315/25
163 00 PRAHA 6 - ŘEPY
CZECH REPUBLIC

IČO 64940799
DIČ CZ64940799
C 42174 MĚSTSKÝ SOUD
V PRAZE

TEL +420 567 211 517
TECHNICAL@BROKIS.CZ
INFO@BROKIS.CZ
WWW.BROKIS.CZ

2022_01
STR. 2



VNITŘNÍ MONTURA

Rozměry O x v [mm]

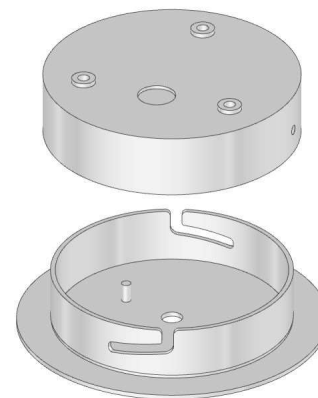
130 x 34 mm

Hmotnost [kg]

0,6 kg

Materiál

nerezová ocel



Nákres

Rozteč otvorů

