



Popis

Kolekce Memory probouzí představivost a vtahuje do světa bezstarostného dětství. Nástěnné a stropní varianty o různých velikostech, široká škála barev taveného skla a jeho možné povrchové úpravy nabízí velkou rozmanitost světelného zážitku.

Technický popis

Svítidlo se skládá z kovové montury s objímkou E27, a ze skleněné části s bajonetovým systémem. Objímka E27 má integrovaný vypínač pro ruční ovládání svítidla.

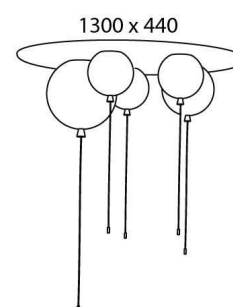


Colours options: https://brokis.sharepoint.com/:b:/s/brokis_sp/EWg7WBrexRdDiOvZ_fBAL2ABTyDSqRmq5oso3yhwuYeky

KONSTRUKČNÍ SPECIFIKACE

Hmotnost:	30 kg
Použité materiály:	sklo, kov, MDF
Délka připojovacího vodiče:	-
Montáž:	Strop
Prostředí:	Vnitřní

ROZMÉR [mm]



ELEKTRICKÁ SPECIFIKACE

Jmenovité napětí:	230V
Frekvence:	50-60Hz
Max. příkon:	5 x 60W
Krytí IP:	20
Patice:	5 x E27
Světelný zdroj:	-
Energetická třída:	A+ až E dle použitého zdroje

CERTIFIKACE



BROKIS®

BROKIS S.R.O.
ŠPANILOVA 1315/25
163 00 PRAHA 6 - ŘEPY
CZECH REPUBLIC

IČO 64940799
DIČ CZ64940799
C 42174 MĚSTSKÝ SOUD
V PRAZE

TEL +420 567 211 517
TECHNICAL@BROKIS.CZ
INFO@BROKIS.CZ
WWW.BROKIS.CZ

2020_08
STR. 1

TECHNICKÝ LIST

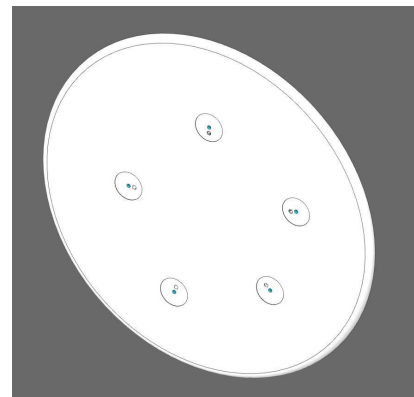
STROPNÍ BALDACHÝN



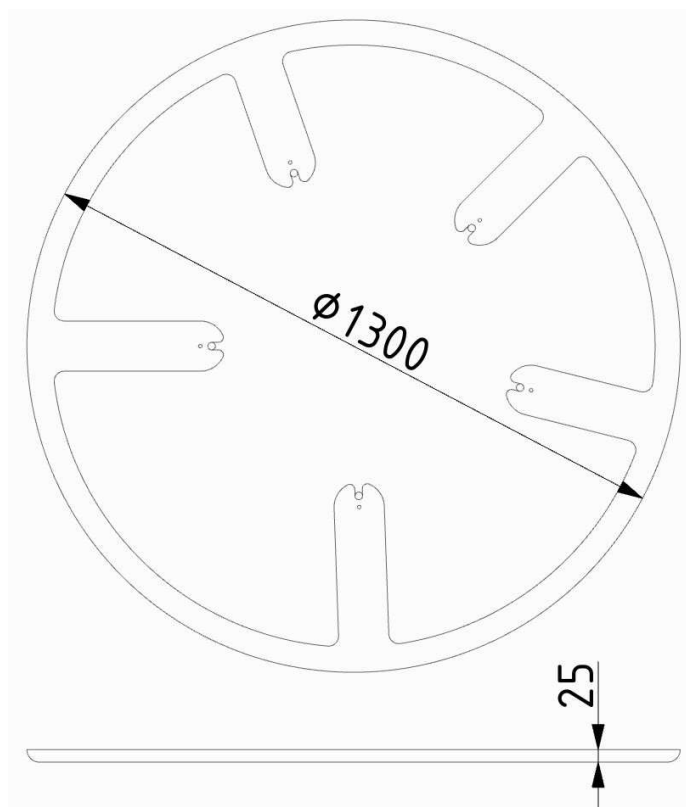
Download

STANDARDNÍ BALDACHÝN

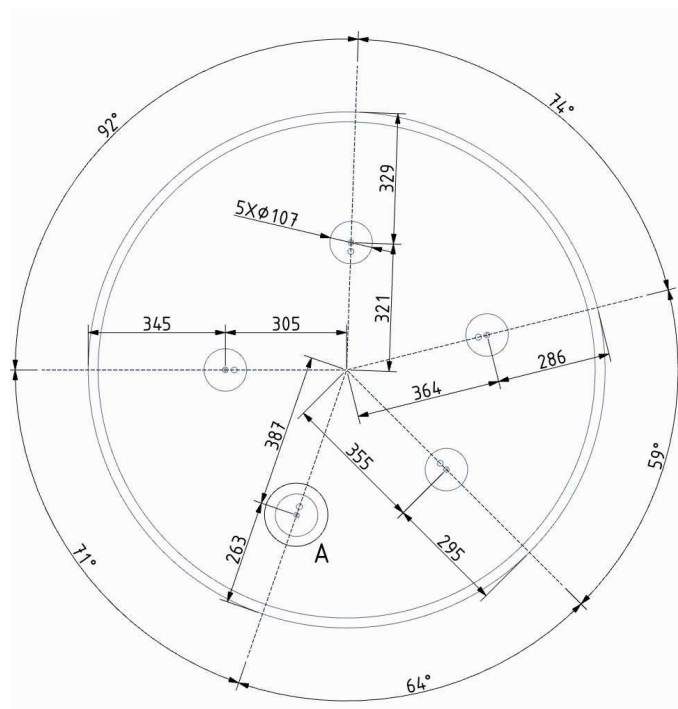
Rozměry O x v [mm]	1300 x 25 mm
Hmotnost [kg]	10.6 kg
Materiál	MDF



Nákres



Držák baldachýnu



BROKIS S.R.O.
ŠPANILOVA 1315/25
163 00 PRAHA 6 - ŘEPY
CZECH REPUBLIC

IČO 64940799
DIČ CZ64940799
C 42174 MĚSTSKÝ SOUD
V PRAZE

TEL +420 567 211 517
TECHNICAL@BROKIS.CZ
INFO@BROKIS.CZ
WWW.BROKIS.CZ

2020_08
STR. 2