



CM14127



BROKIS®

BONBORI WALL

UP - PC1251



Stáhnout

KOMPONENTY, KTERÉ JSOU SOUČÁSTÍ BALENÍ:

1x skleněné stínítko
1x difuzor
1x noha svítidla
1x držák
1x imbusový klíč vel. 2
1x stavěcí šroub M4x4
3x stavěcí šroub s částečným závitem M4x16
3x imbusový šroub M6x25
3x plastová průchodka skla
1x stavěcí šroub M4x6
1x bavlněné rukavice
1x instalační manuál

UPOZORNĚNÍ:

Při nedodržení montážního návodu výrobce neručí za případné vzniklé škody!
Při vybalování nakládejte se svítidlem s ohledem na jeho materiálové složení. Jeho hlavní části jsou ze skla.
Pro vyjmutí svítidla z obalu a jeho kompletaci použijte přiložené bavlněné rukavice.
UPOZORNĚNÍ: NELZE ZAMĚNIT S VERZÍ DOWN!

Doba instalace: 30 minut / 1 osoba



BROKIS®

BROKIS S.R.O.
ŠPANIĚLOVA 1315/25
163 00 PRAHA 6 - ŘEPY
CZECH REPUBLIC

IČO 64940799
DIČ CZ64940799
C 42174 MĚSTSKÝ SOUD
V PRAZE

TEL +420 567 211 517
TECHNICAL@BROKIS.CZ
INFO@BROKIS.CZ
WWW.BROKIS.CZ



ČIŠTĚNÍ SKLA

Svítidla BROKIS odpovídají svojí kvalitou vysokým standardům. Než svítidlo opustí prostory naší společnosti, projde několika stádií čištění a kontrol kvality. Vlivem dopravy, skladování a dobou mezi zabalením svítidla a jeho následným vybalením u klienta, může dojít ke znečištění. Před samotnou instalací proto důrazně doporučujeme, aby bylo svítidlo vyčištěno a následně nainstalováno.

Sklo je potřeba nejdříve opláchnout tekoucí teplou vodou a odstranit veškeré nečistoty, prach a mastnotu z povrchu skloviny pomocí prostředku na mytí nádobí. V případě potřeby proces zopakovat a následně sklo důkladně usušit papírovou utěrkou.

Doporučení: nepoužívat technická a vysoko-koncentrovaná ředidla či přípravky, které nejsou určeny na ošetřování skleněných povrchů. Nepoužívejte také prostředky obsahující silikon, které rychleji přitahují prach a mastnotu.

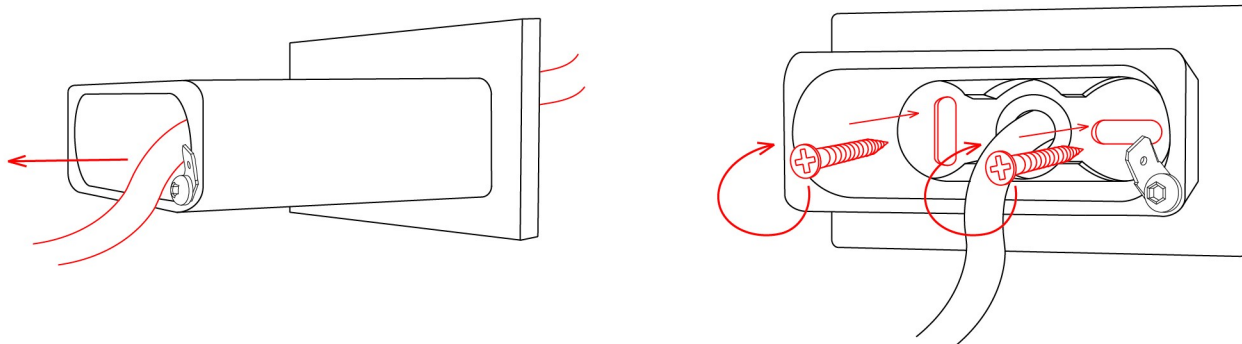
U KAŽDÉHO SVÍTIDLA VČETNĚ JEHO KOMPONENTŮ JE PŘED EXPEDICÍ DŮKLADNĚ ZKONTROLOVÁNA JEHO FUNKČNOST. VÝROBCE NENESE ODPOVĚDNOST ZA NESPRÁVNÉ ZACHÁZENÍ S PRODUKTY.



1. INSTALACE NÁSTĚNNÉHO DRŽÁKU

Zvolte dostatečně silné kotevní prvky (nejsou součástí balení). S ohledem na různé typy stěn a použité materiály doporučujeme konzultovat s odborníkem. Výrobce neodpovídá za nevhodně zvolený pracovní postup, nevhodné zvolení kotevních prvků či vady materiálů, do kterého se nosný komponent instaluje.

Proveďte kabel průchodkou v držáku a přišroubujte držák na stěnu směrem drážkou dolů.

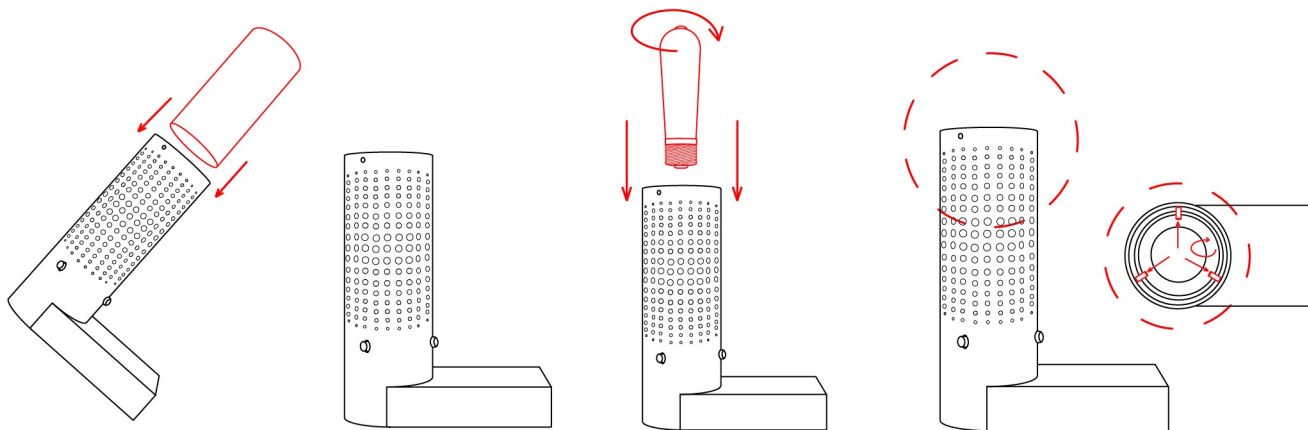


2. SESTAVENÍ SVÍTIDLA A INSTALACE SVĚTELNÉHO ZDROJE 1/2

Vložte difuzor do nohy svítidla. Vkládejte do nakloněné nohy tak, aby nedošlo k poškození difuzoru a poté srovnejte do vertikální polohy!

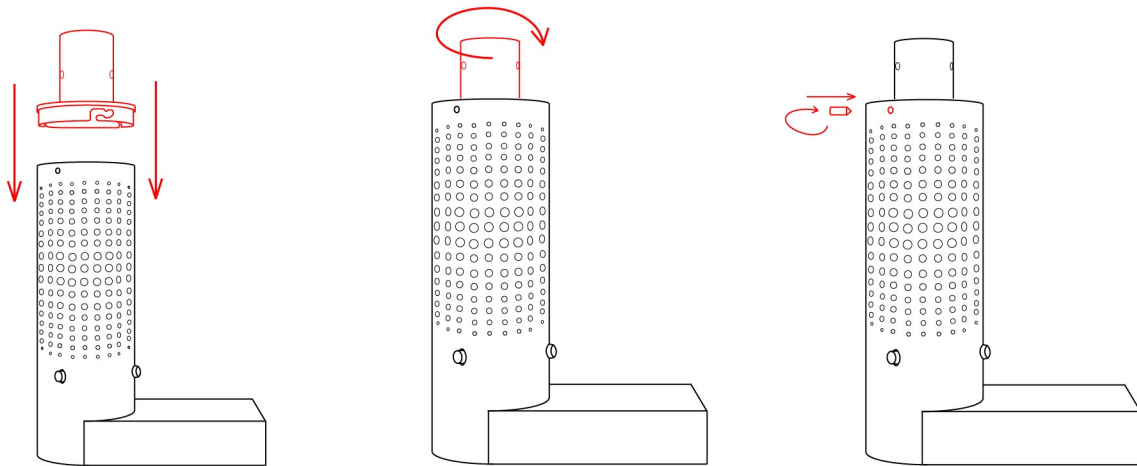
Nainstalujte světelný zdroj.

Zašroubujte stavěcí šrouby 3ks M4x16 z vnitřní strany těla tak, aby z venkovní strany byly zároveň s vnější plochou. Šrouby zašroubujte po 120 stupních viz. ilustrace.



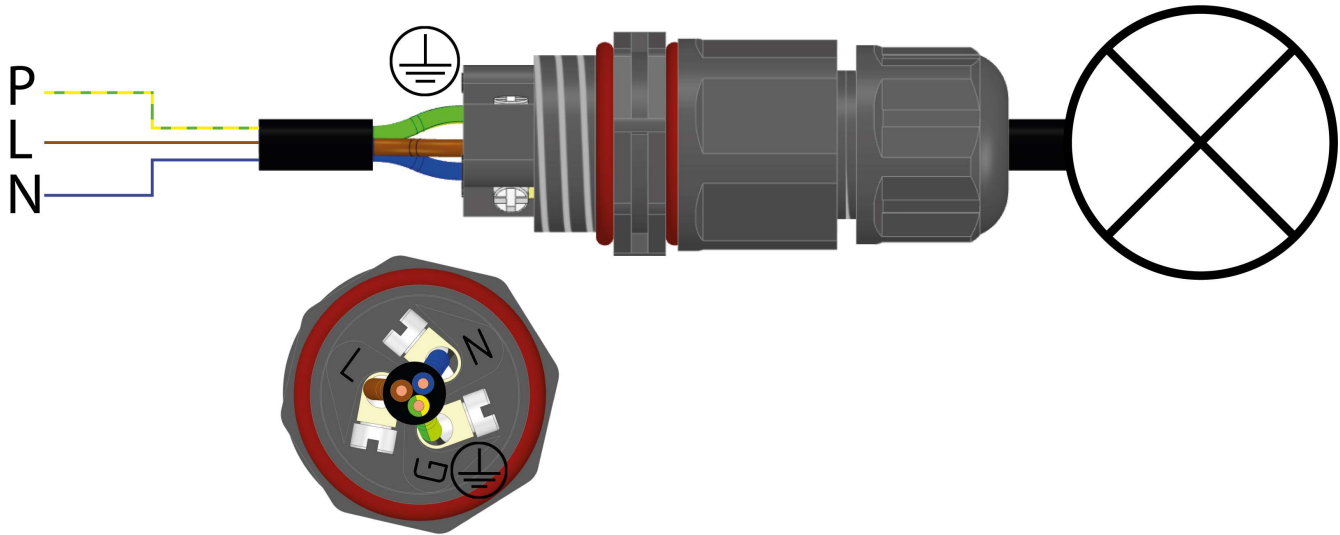
3. SESTAVENÍ SVÍTIDLA A INSTALACE SVĚTELNÉHO ZDROJE 2/2

Nasadte horní díl těla svítidla na stavěcí šrouby (M4x16) a pootočte tak, aby došlo k zajištění bajonetu. Zašroubujte stavěcí šroub (M4x4) do horního těla tak, aby došlo k zajištění horního dílu proti pootočení.



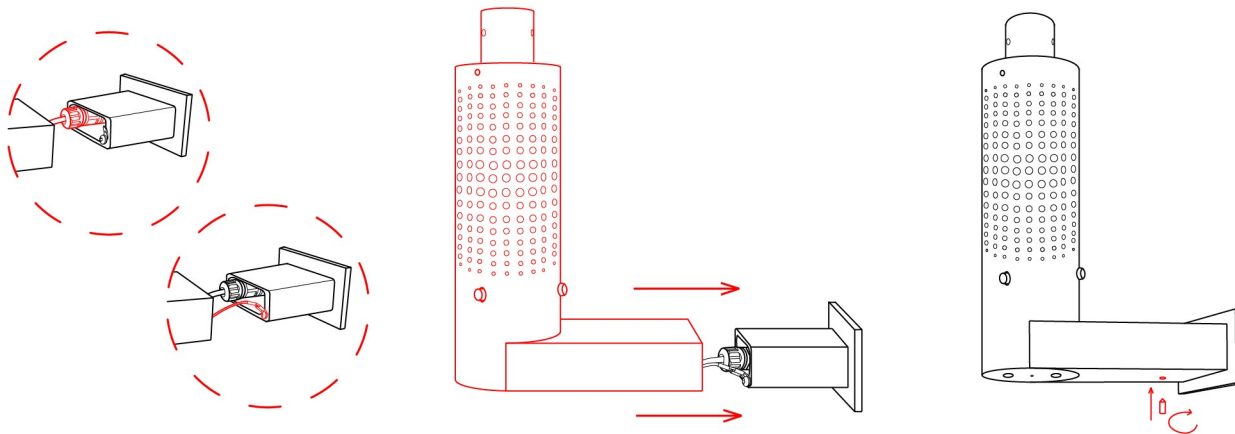
4. ELEKTRICKÉ ZAPOJENÍ

Elektrické zapojení provedte dle schématu zapojení. Instalace musí být provedena tak, aby jednotlivé vodiče přívodního kabelu byly uloženy v přípojovacím modulu.



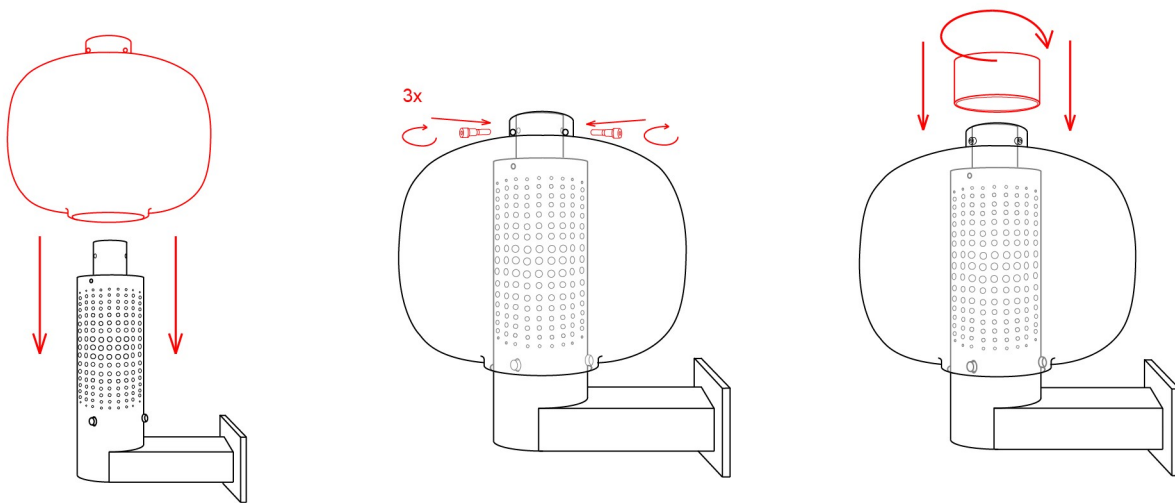
5. INSTALACE MONTURY

Zemnicí vodič v kovové montuře zapojte do konektoru na přišroubovaném držáku.
Nasuňte kovovou monturu na přišroubovaný držák a zajistěte ze spodní části stavěcím šroubem M4x6 pomocí imbusového klíče velikosti 2.



6. INSTALACE SKLENĚNÉHO STÍNÍTKA

Nasadte sklo na nohu svítidla větším otvorem dolů a našroubujte 3x šrouby (M6x25) do otvorů horního dílu. Zašroubujte horní kryt do horního dílu.



7. ZAPNUTÍ SVÍTIDLA

Zapněte přívod elektrického proudu a ověřte funkčnost svítidla.

