



BROKIS®



CM14129

BONBORI WALL

DOWN - PC1280



Stáhnout

KOMPONENTY, KTERÉ JSOU SOUČÁSTÍ BALENÍ:

1x skleněné stínítko
1x difuzor
1x noha svítidla
1x horní část nohy
1x držák
1x stavěcí šroub M4x4
3x šroub M6x25
3x stavěcí šroub s částečným závitem M4x16
3x plastová průchodka skla
1x stavěcí šroub M4x6
1x bavlněné rukavice
1x instalační manuál

UPOZORNĚNÍ:

Při nedodržení montážního návodu výrobce neručí za případné vzniklé škody! Při vybalování nakládejte se svítidlem s ohledem na jeho materiálové složení. Jeho hlavní části jsou ze skla.

**Pro vyjmutí svítidla z obalu a jeho kompletaci použijte přiložené bavlněné rukavice.
UPOZORNĚNÍ: NELZE POUŽÍT JAKO VERZI
BONBORI WALL UP!!!**

Doba instalace: 30 minut / 2 osoby



BROKIS®

BROKIS S.R.O.
ŠPANIELOVA 1315/25
163 00 PRAHA 6 - ŘEPY
CZECH REPUBLIC

IČO 64940799
DIČ CZ64940799
C 42174 MĚSTSKÝ SOUD
V PRAZE

TEL +420 567 211 517
TECHNICAL@BROKIS.CZ
INFO@BROKIS.CZ
WWW.BROKIS.CZ



ČIŠTĚNÍ SKLA

Svítidla BROKIS odpovídají svojí kvalitou vysokým standardům. Než svítidlo opustí prostory naší společnosti, projde několika stádií čištění a kontrol kvality. Vlivem dopravy, skladování a dobou mezi zabalením svítidla a jeho následným vybalením u klienta, může dojít ke znečištění. Před samotnou instalací proto důrazně doporučujeme, aby bylo svítidlo vyčištěno a následně nainstalováno.

Sklo je potřeba nejdříve opláchnout tekoucí teplou vodou a odstranit veškeré nečistoty, prach a mastnotu z povrchu skloviny pomocí prostředku na mytí nádobí. V případě potřeby proces zopakovat a následně sklo důkladně usušit papírovou utěrkou.

Doporučení: nepoužívat technická a vysoko-koncentrovaná ředidla či přípravky, které nejsou určeny na ošetřování skleněných povrchů. Nepoužívejte také prostředky obsahující silikon, které rychleji přitahují prach a mastnotu.

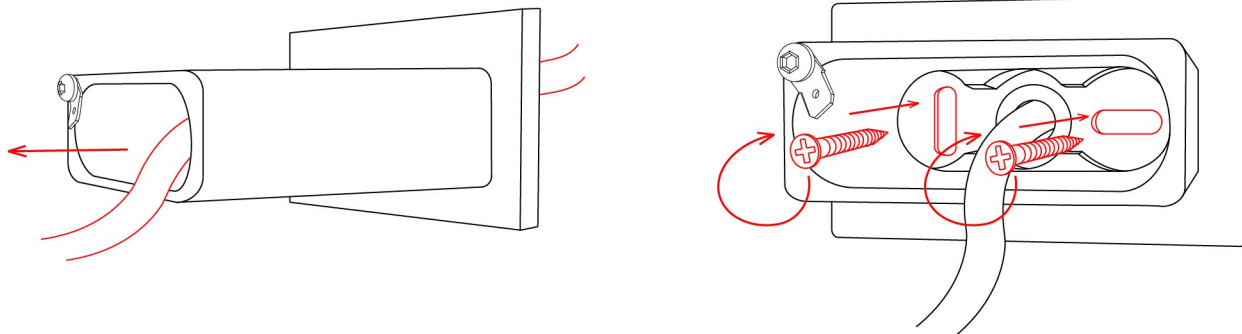
U KAŽDÉHO SVÍTIDLA VČETNĚ JEHO KOMPONENTŮ JE PŘED EXPEDICÍ DŮKLADNĚ ZKONTROLOVÁNA JEHO FUNKČNOST. VÝROBCE NENESE ODPOVĚDNOST ZA NESPRÁVNÉ ZACHÁZENÍ S PRODUKTY.



1. INSTALACE NÁSTĚNNÉHO DRŽÁKU

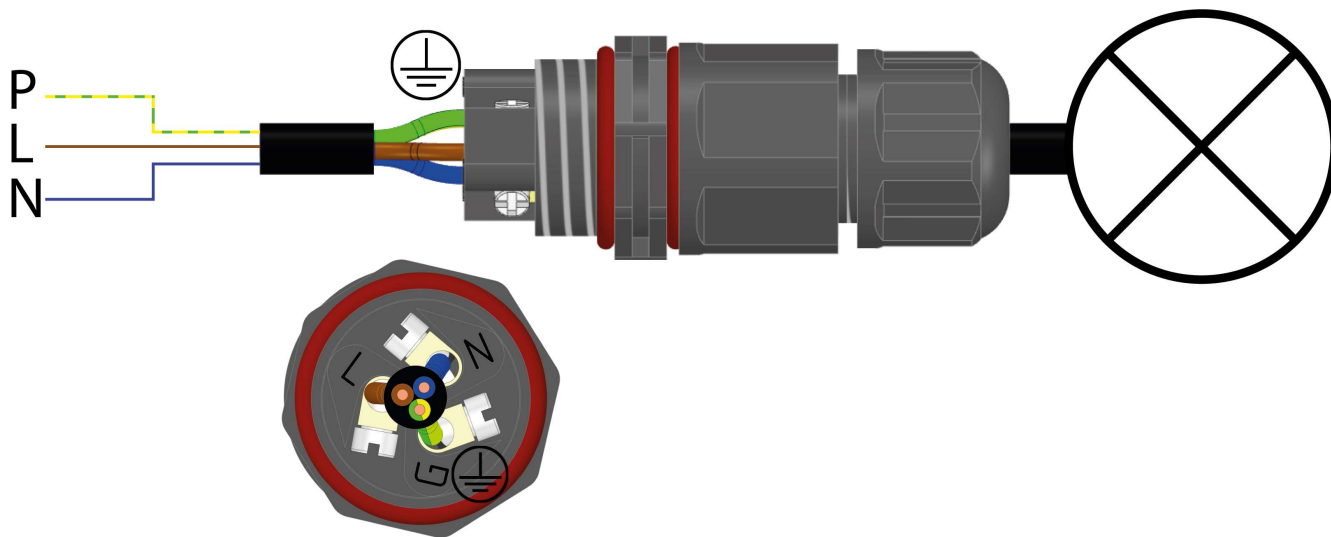
Zvolte dostatečně silné kotevní prvky (není součástí balení). S ohledem na různé typy stěn a použitých materiálů doporučujeme konzultovat s odborníkem. Výrobce neodpovídá za nevhodně zvolený pracovní postup, nevhodné zvolení kotevních prvků či vady materiálů, do kterého se nosný komponent instaluje.

Proveďte kabel průchodkou v držáku a přišroubujte držák na stěnu směrem drážkou vzhůru.



2. ELEKTRICKÉ ZAPOJENÍ

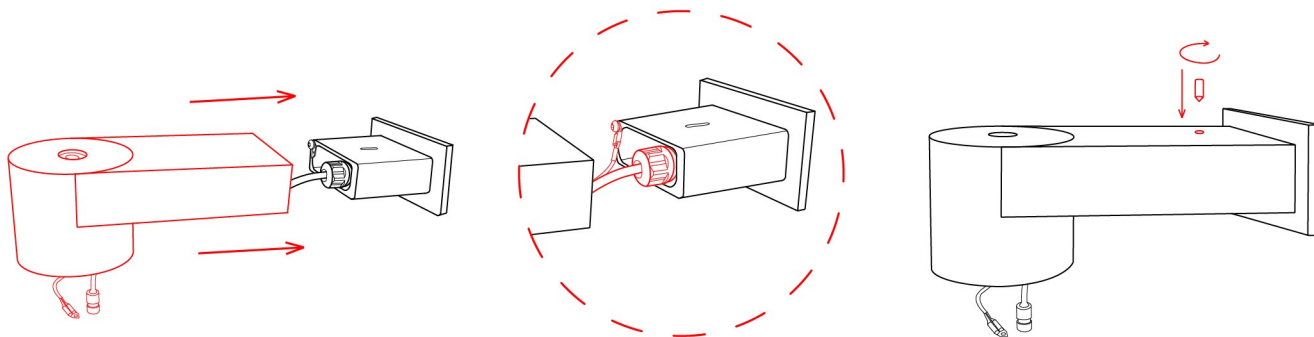
Elektrické zapojení provedte dle schématu zapojení. Instalace musí být provedena tak, aby jednotlivé vodiče přívodního kabelu byly uloženy v přípojovacím modulu.



3. INSTALACE MONTURY

Zemní vodič v kovové montuře zapojte do konektoru na přišroubovaném držáku.

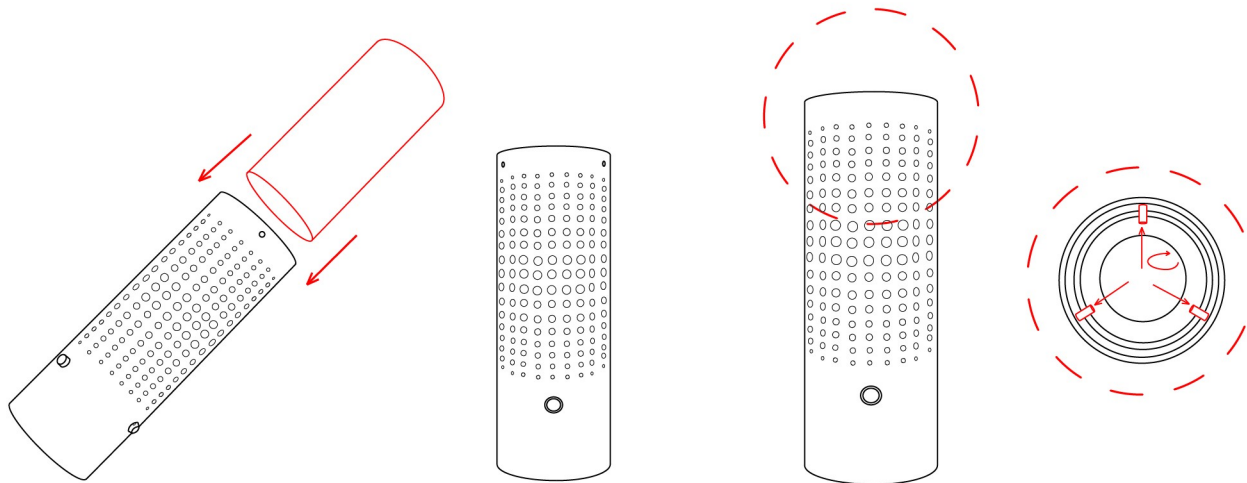
Nasuňte kovovou monturu na přišroubovaný držák a zajistěte z vrchní části stavěcím šroubem M4x6 pomocí imbusového klíče velikosti 2.



4. SESTAVENÍ SVÍTIDLA

Vložte difuzor do nohy svítidla. Vkládejte do nakloněné nohy, tak aby nedošlo k poškození difuzoru a poté srovnejte do vertikální polohy!

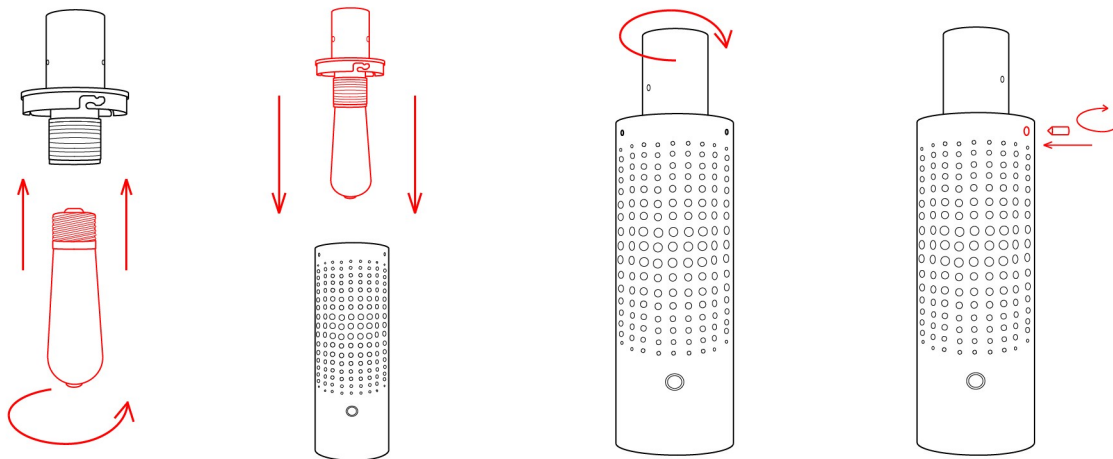
Zašroubujte stavěcí šrouby 3ks M4x16 z vnitřní strany těla tak, aby z venkovní strany byly zároveň s vnější plochou. Šrouby zašroubujte po 120 stupních viz. ilustrace.



5. INSTALACE SVĚTELNÉHO ZDROJE

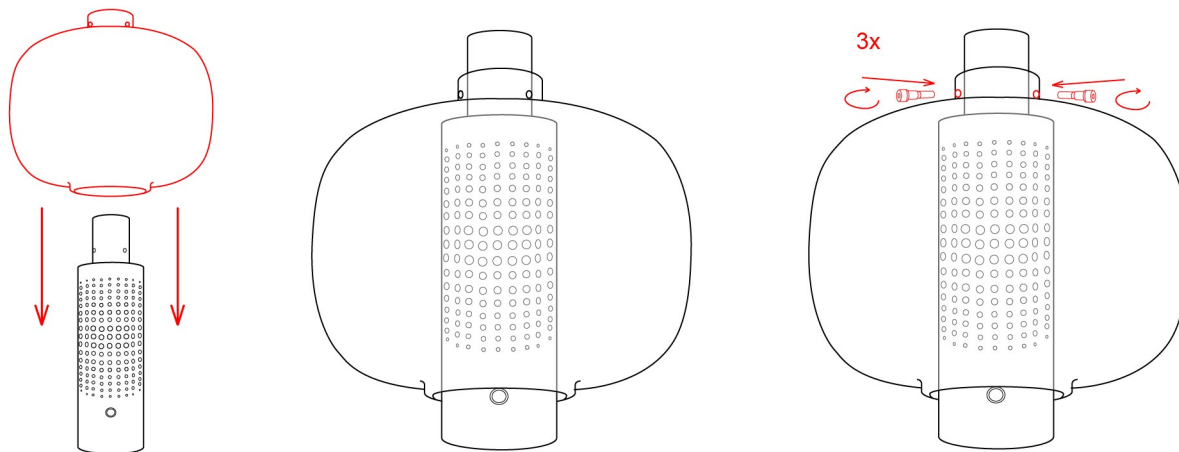
Nainstalujte světelný zdroj.

Do nohy svítidla vložte kovovou monturu se žárovkou a otočte směrem doprava. Zajistěte stavěcím šroubem velikosti M4x6 pomocí imbusového klíče velikosti 2,5 proti uvolnění.



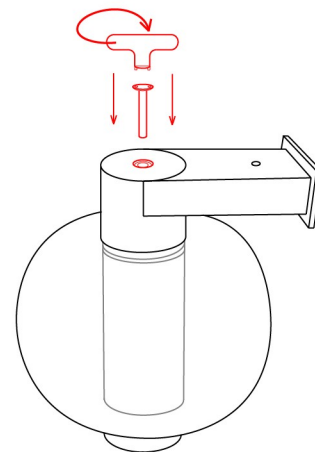
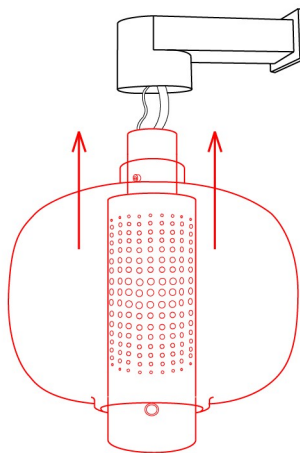
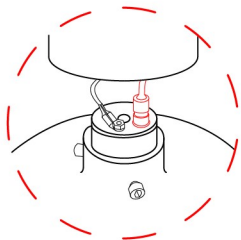
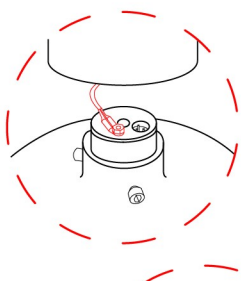
6. INSTALACE SKLENĚNÉHO STÍNÍTKA

Nasadte sklo na tělo svítidla větším otvorem směrem dolů a našroubujte 3x šrouby M6x25 do otvorů horní části stínítka.



7. ZÁVĚREČNÉ SESTAVENÍ SVÍTIDLA

Za pomoci druhé osoby, která přidržuje část svítidla se stínítkem, zapojte konektor do konektoru na montuře přidělané na zdi. Část svítidla se stínítkem vsuňte do konstrukce přidělané na stěně tak, aby byl kabel konektoru se zemnicím vodičem stočen do dutiny horní části svítidla. Zajistěte přiloženým šroubem pomocí speciálního klíče, který je dodáván v balení.



8. ZAPNUTÍ SVÍTIDLA

Zapněte přívod elektrického proudu a ověřte funkčnost svítidla.

