

BROKIS®



CM12098

BONBORI OUTDOOR

PC1167



Stáhnout

KOMPONENTY, KTERÉ JSOU SOUČÁSTÍ BALENÍ:

- 1x tělo
- 1x horní díl
- 1x horní krytka
- 1x montura
- 1x žárovka
- 1x sklo
- 1x pár bavlněných rukavic
- 1x instalační manuál
- 3x stavěcí šroub M4x16
- 3x šroub M6x25
- 1x mosazný stavěcí šroub M4x16
- 2x vrut 6x60 torx
- 2x nerezová kotva
- 1x stavěcí šroub M4x4

UPOZORNĚNÍ:

Montáž smí provádět pouze pracovník s odpovídající elektrotechnickou kvalifikací.

Před montáží vypněte přívod elektrického proudu!

Při nedodržení montážního návodu a během transportu přepravcem neručí výrobce za případně vzniklé škody.

Doba instalace: 45 minut /1 osoba



BROKIS®

BROKIS S.R.O.
ŠPANILOVA 1315/25
163 00 PRAHA 6 - ŘEPY
CZECH REPUBLIC

IČO 64940799
DIČ CZ64940799
C 42174 MĚSTSKÝ SOUD
V PRAZE

TEL +420 567 211 517
TECHNICAL@BROKIS.CZ
INFO@BROKIS.CZ
WWW.BROKIS.CZ



ČIŠTĚNÍ SKLA

Svítidla BROKIS odpovídají svojí kvalitou vysokým standardům. Než svítidlo opustí prostory naší společnosti, projde několika stádií čištění a kontrol kvality. Vlivem dopravy, skladování a dobou mezi zabalením svítidla a jeho následným vybalením u klienta, může dojít ke znečištění. Před samotnou instalací proto důrazně doporučujeme, aby bylo svítidlo vyčištěno a následně nainstalováno.

Sklo je potřeba nejdříve opláchnout tekoucí teplou vodou a odstranit veškeré nečistoty, prach a mastnotu z povrchu skloviny pomocí prostředku na mytí nádobí. V případě potřeby proces zopakovat a následně sklo důkladně usušit papírovou utěrkou.

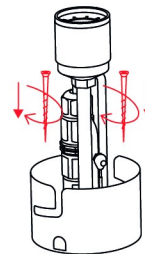
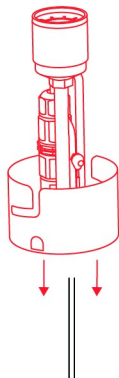
Doporučení: nepoužívat technická a vysoko-koncentrovaná ředidla či přípravky, které nejsou určeny na ošetřování skleněných povrchů. Nepoužívejte také prostředky obsahující silikon, které rychleji přitahují prach a mastnotu.

U KAŽDÉHO SVÍTIDLA VČETNĚ JEHO KOMPONENTŮ JE PŘED EXPEDICÍ DŮKLADNĚ ZKONTROLOVÁNA JEHO FUNKČNOST. VÝROBCE NENESE ODPOVĚDNOST ZA NESPRÁVNÉ ZACHÁZENÍ S PRODUKTY.



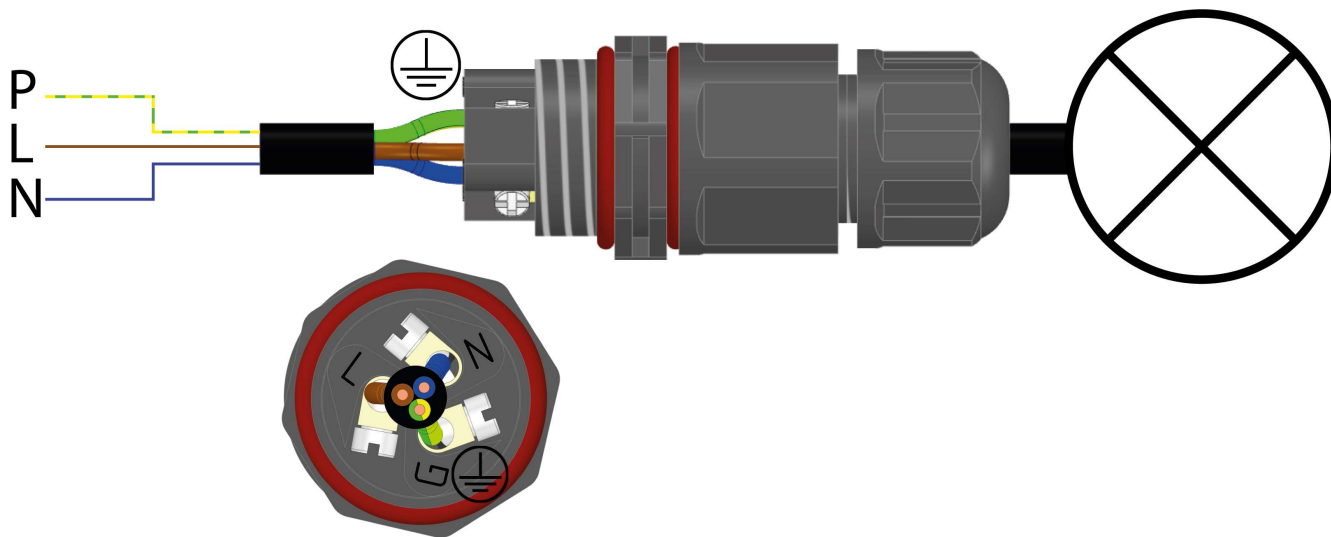
1. INSTALACE VNITŘNÍ MONTURY

Zvolte dostatečně silné kotevní prvky (není součástí balení). S ohledem na různé typy materiálů doporučujeme montáž konzultovat s odborníkem. Protáhněte přívodní kabel otvorem montury a přišroubujte k pevnému podkladu.



2. ELEKTRICKÉ ZAPOJENÍ

Elektrické zapojení provedte dle schématu zapojení. Instalace musí být provedena tak, aby jednotlivé vodiče přívodního kabelu byly uloženy v přípojovacím modulu.



3. MONTÁŽ SVÍTIDLA 1/2

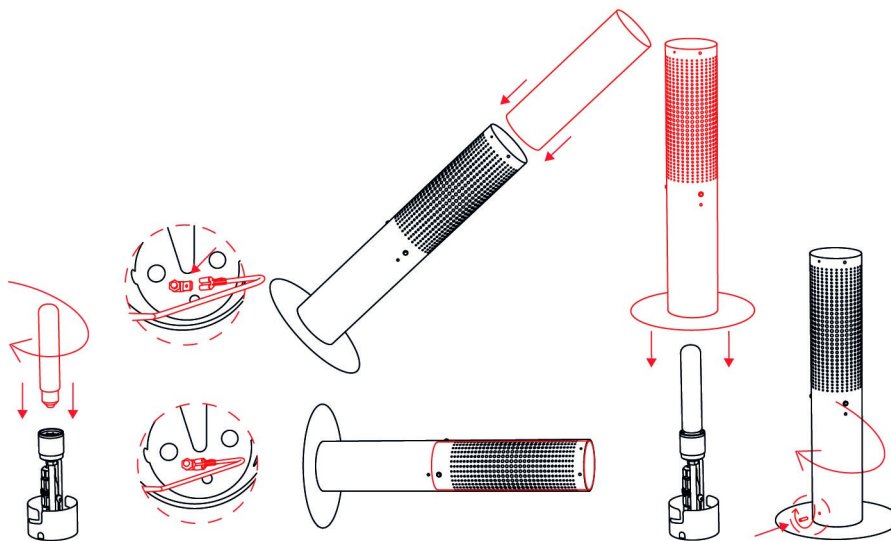
Zašroubujte žárovku do montury.

Připojte zemnicí vodič do konektoru na montuře.

Vložte difuzor do horního otvoru těla. Vkládejte do nakloněného těla tak, aby nedošlo k poškození difuzoru a poté srovnejte do vertikální polohy! Difusor vkládejte otevřenou stranou do světla!

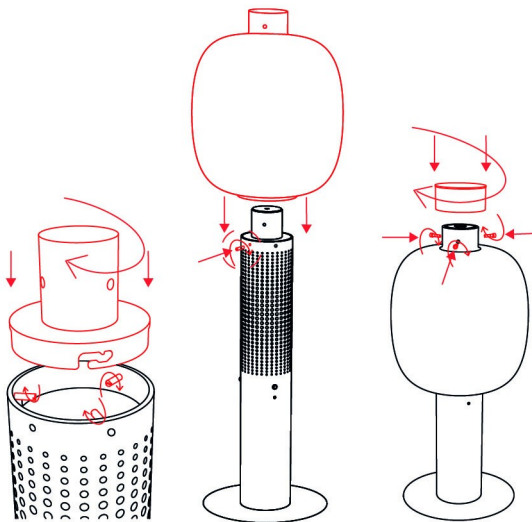
Nasaďte tělo na monturu a otočte vpravo tak, aby zajišťovací mosazný šroub (M4x16) byl proti otvoru v montuře.

Zašroubujte mosazný zajišťovací šroub (M4x16).



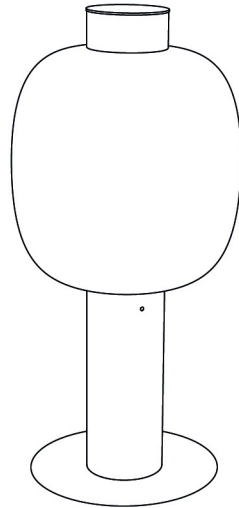
4. MONTÁŽ SVÍTIDLA 2/2

zašroubujte stavěcí šrouby 3ks (M6x16) z vnitřní strany těla tak, aby z venkovní strany byly zároveň s vnější plochou
Nasaďte horní díl do těla svítidla na stavěcí šrouby (M6x16) a pootočte tak, aby došlo k zajištění bajonetu
zašroubujte stavěcí šroub (M4x4) do horní části těla tak, aby došlo k zajištění horního dílu proti pootočení
nasadte sklo na tělo svítidla větším otvorem směrem dolů a našroubujte 3x šrouby (M6x25) do otvorů horního dílu.
Zašroubujte horní kryt do horního dílu



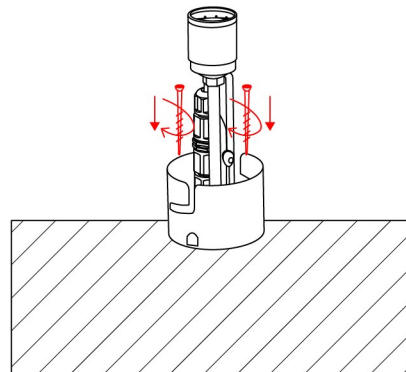
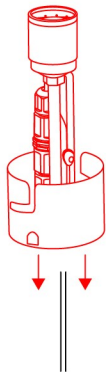
5. ZAPNUTÍ SVÍTIDLA

Zapněte přívod elektrického proudu a ověřte funkčnost svítidla.



6. INSTALACE VNITŘNÍ MONTURY DO DŘEVĚNÉHO PODKLADU

S ohledem na různý typ materiálů doporučujeme montáž konzultovat s odborníkem. Protáhněte přívodní kabel otvorem montury a přišroubujte k dřevěnému podkladu přiloženými nerezovými vruty pomocí bitu velikosti TX25.



7. INSTALACE VNITŘNÍ MONTURY DO BETONOVÉHO PODKLADU

S ohledem na různý typ materiálů doporučujeme konzultovat montáž s odborníkem. Protáhněte přívodní kabel otvorem montury přiložte ji na betonový podklad a označte na beton otvory pro kotvy. Sejměte monturu a vyvrtejte označené otvory vrtákem velikosti 6 do hloubky 45 mm. Přiložené nerezové kotvy vložte do vyvrтанých otvorů a za pomoci kladiva zatlučte kotvu tak, aby závit na kotvě koukal 10 mm nad úroveň podkladu. Protáhněte přívodní kabel otvorem montury a nasadte na kovové kotvy. Navlečte na závit přiloženou podložku a zašroubujte matice M6 pomocí nástrčkového klíče velikosti 10.

