

BROKIS®



CM12102

# BONBORI OUTDOOR

PC1166



Stáhnout

## KOMPONENTY, KTERÉ JSOU SOUČÁSTÍ BALENÍ:

- 1x tělo
- 1x horní díl
- 1x horní krytka
- 1x montura
- 1x žárovka
- 1x sklo
- 1x pár bavlněných rukavic
- 1x instalační manuál
- 3x stavěcí šroub M4x16
- 3x šroub M6x25
- 1x mosazný stavěcí šroub M4x16
- 2x vrut 6x60 torx
- 2x nerezová kotva
- 1x stavěcí šroub M4x4

## UPOZORNĚNÍ:

**Montáž smí provádět pouze pracovník s odpovídající elektrotechnickou kvalifikací.**

**Před montáží vypněte přívod elektrického proudu!**

**Při nedodržení montážního návodu a během transportu přepravcem neručí výrobce za případně vzniklé škody.**

**Doba instalace: 45 minut / 1 osoba**



BROKIS®

BROKIS S.R.O.  
ŠPANILOVA 1315/25  
163 00 PRAHA 6 - ŘEPY  
CZECH REPUBLIC

IČO 64940799  
DIČ CZ64940799  
C 42174 MĚSTSKÝ SOUD  
V PRAZE

TEL +420 567 211 517  
TECHNICAL@BROKIS.CZ  
INFO@BROKIS.CZ  
WWW.BROKIS.CZ



## ČIŠTĚNÍ SKLA

Svítidla BROKIS odpovídají svojí kvalitou vysokým standardům. Než svítidlo opustí prostory naší společnosti, projde několika stádií čištění a kontrol kvality. Vlivem dopravy, skladování a dobou mezi zabalením svítidla a jeho následným vybalením u klienta, může dojít ke znečištění. Před samotnou instalací proto důrazně doporučujeme, aby bylo svítidlo vyčištěno a následně nainstalováno.

Sklo je potřeba nejdříve opláchnout tekoucí teplou vodou a odstranit veškeré nečistoty, prach a mastnotu z povrchu skloviny pomocí prostředku na mytí nádobí. V případě potřeby proces zopakovat a následně sklo důkladně usušit papírovou utěrkou.

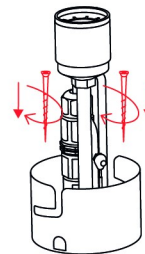
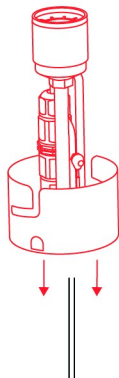
Doporučení: nepoužívat technická a vysoko-koncentrovaná ředidla či přípravky, které nejsou určeny na ošetřování skleněných povrchů. Nepoužívejte také prostředky obsahující silikon, které rychleji přitahují prach a mastnotu.

**U KAŽDÉHO SVÍTIDLA VČETNĚ JEHO KOMPONENTŮ JE PŘED EXPEDICÍ DŮKLADNĚ ZKONTROLOVÁNA JEHO FUNKČNOST. VÝROBCE NENESE ODPOVĚDNOST ZA NESPRÁVNÉ ZACHÁZENÍ S PRODUKTY.**



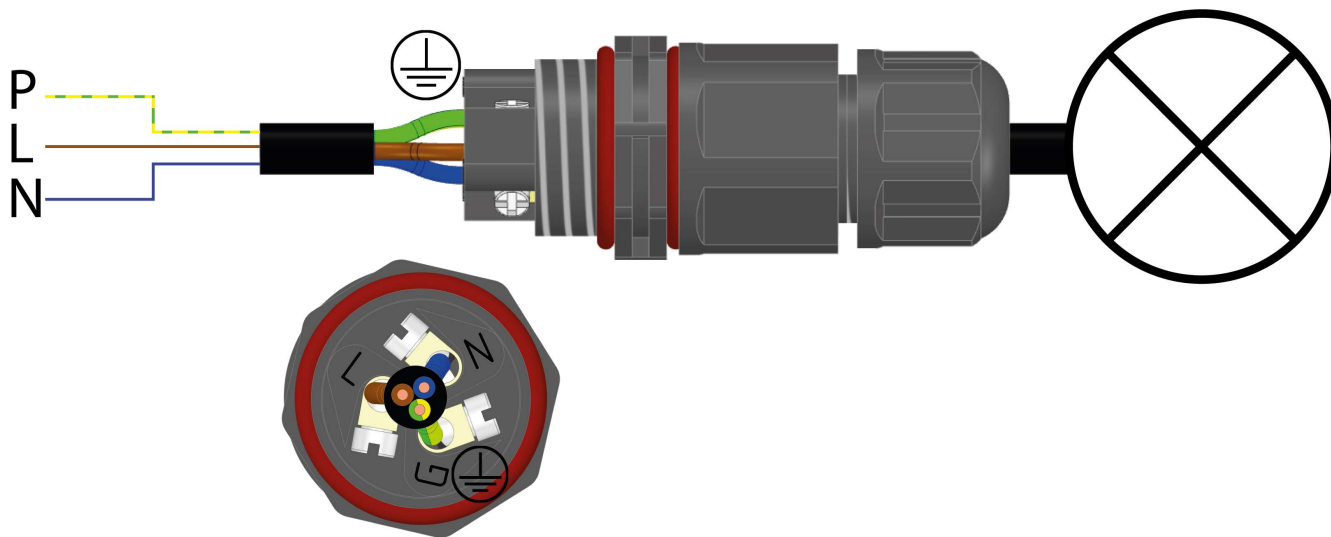
## 1. INSTALACE VNITŘNÍ MONTURY

Zvolte dostatečně silné kotevní prvky (není součástí balení). S ohledem na různé typy materiálů doporučujeme montáž konzultovat s odborníkem. Protáhněte přívodní kabel otvorem montury a přišroubujte k pevnému podkladu.



## 2. ELEKTRICKÉ ZAPOJENÍ

Elektrické zapojení provedte dle schématu zapojení. Instalace musí být provedena tak, aby jednotlivé vodiče přívodního kabelu byly uloženy v přípojovacím modulu.



### 3. MONTÁŽ SVÍTIDLA 1/2

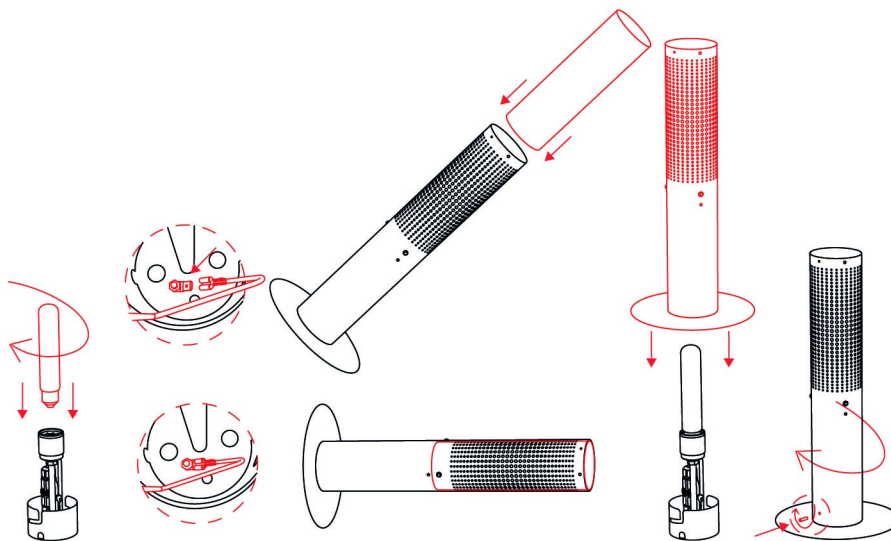
Zašroubujte žárovku do montury.

Připojte zemnicí vodič do konektoru na montuře.

Vložte difuzor do horního otvoru těla. Vkládejte do nakloněného těla tak, aby nedošlo k poškození difuzoru a poté srovnejte do vertikální polohy! Difusor vkládejte otevřenou stranou do světla!

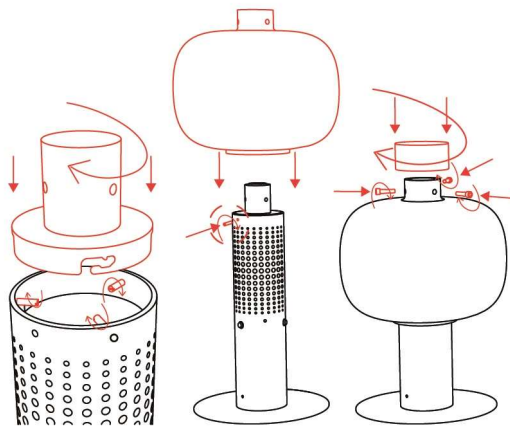
Nasaďte tělo na monturu a otočte vpravo tak, aby zajišťovací mosazný šroub (M4x16) byl proti otvoru v montuře.

Zašroubujte mosazný zajišťovací šroub (M4x16).



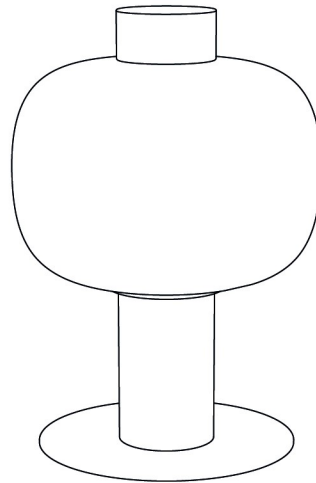
#### 4. MONTÁŽ SVÍTIDLA 2/2

Zašroubujte stavěcí šrouby 3ks (M4x16) z vnitřní strany těla tak, aby z venkovní strany byly zároveň s vnější plochou. Nasaďte horní díl do těla svítidla na stavěcí šrouby (M4x16) a pootočte tak, aby došlo k zajištění bajonetu. Zašroubujte stavěcí šroub (M4x4) do horní části těla tak, aby došlo k zajištění horního dílu proti pootočení. Nasaďte sklo na tělo svítidla větším otvorem směrem dolů a našroubujte 3x šrouby (M6x25) do otvorů horního dílu. Zašroubujte horní kryt do horního dílu.



## 5. ZAPNUTÍ SVÍTIDLA

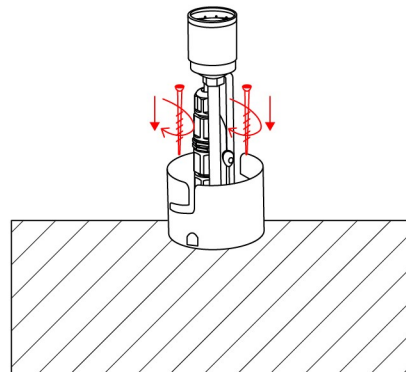
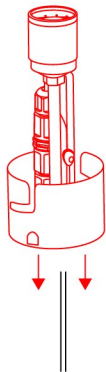
Zapněte přívod elektrického proudu a ověřte funkčnost svítidla.





## 6. INSTALACE VNITŘNÍ MONTURY DO DŘEVĚNÉHO PODKLADU

S ohledem na různý typ materiálů doporučujeme montáž konzultovat s odborníkem. Protáhněte přívodní kabel otvorem montury a přišroubujte k dřevěnému podkladu přiloženými nerezovými vruty pomocí bitu velikosti TX25.



## 7. INSTALACE VNITŘNÍ MONTURY DO BETONOVÉHO PODKLADU

S ohledem na různý typ materiálů doporučujeme konzultovat montáž s odborníkem. Protáhněte přívodní kabel otvorem montury přiložte ji na betonový podklad a označte na beton otvory pro kotvy. Sejměte monturu a vyvrtejte označené otvory vrtákem velikosti 6 do hloubky 45 mm. Přiložené nerezové kotvy vložte do vyvrтанých otvorů a za pomoci kladiva zatlučte kotvu tak, aby závit na kotvě koukal 10 mm nad úroveň podkladu. Protáhněte přívodní kabel otvorem montury a nasadte na kovové kotvy. Navlečte na závit přiloženou podložku a zašroubujte matice M6 pomocí nástrčkového klíče velikosti 10.

